

# Rompedor de leña a gasolina

# RLT22GVH

*ANOVA*

*Instrucciones y manual de usuario*



ES

Millasur S.L.U.  
Rúa Eduardo Pondal, nº 23 - Pol. Ind. Sigüeiro  
15688 - Oroso - A Coruña - 981 696 465 - [www.millasur.com](http://www.millasur.com)



CE



**Anova** desea felicitarle por haber elegido uno de nuestros productos y le garantiza la asistencia y cooperación que siempre ha distinguido a nuestra marca a lo largo del tiempo.

Esta máquina está diseñada para durar muchos años y para ser de gran utilidad si es usada de acuerdo con las instrucciones contenidas en el manual de usuario. Le recomendamos, por tanto, leer atentamente este manual de instrucciones y seguir todas nuestras recomendaciones.

Para más información o dudas puede ponerse en contacto mediante nuestros soportes web como [www.anova.es](http://www.anova.es)

### **INFORMACIÓN SOBRE ESTE MANUAL**

Preste atención a la información proporcionada en este manual y en el aparato por su seguridad y la de otros.

- Este manual contiene instrucciones de uso y mantenimiento.
- Lleve este manual consigo cuando vaya a trabajar con la máquina.
- Los contenidos son correctos a la hora de la impresión.
- Se reservan los derechos de realizar alteraciones en cualquier momento sin que ello afecte nuestras responsabilidades legales.
- Este manual está considerado parte integrante del producto y debe permanecer junto a este en caso de préstamo o reventa.
- Solicite a su distribuidor un nuevo manual en caso de pérdida o daños.

### **LEA ATENTAMENTE ESTE MANUAL ANTES DE USAR LA MÁQUINA**



Para asegurar que su máquina proporcione los mejores resultados, lea atentamente las normas de uso y seguridad antes de utilizarla.

### **OTRAS ADVERTENCIAS:**

Una utilización incorrecta podría causar daños a la máquina u a otros objetos.

La adaptación de la máquina a nuevos requisitos técnicos podría causar diferencias entre el contenido de este manual y el producto adquirido.

Lea y siga todas las instrucciones de este manual. Incumplir estas instrucciones podría resultar en daños personales graves.

# ÍNDICE

---

- 1. INSTRUCCIONES DE SEGURIDAD**
- 2. DESCRIPCIÓN DEL PRODUCTO**
- 3. ESPECIFICACIONES TÉCNICAS**
- 4. MONTAJE Y FUNCIONAMIENTO**
  - 4.1. Desempaquetado
  - 4.2. Montaje
    - 4.2.1. Paso 1: Montaje de la base de la rueda y el motor
    - 4.2.2. Paso 2: Fije la barra de remolque y el soporte
    - 4.2.3. Paso 3: Fije la barra de remolque al tanque de aceite
    - 4.2.4. Paso 4: Fije el cilindro hidráulico
    - 4.2.5. Paso 5: Empuje el cilindro a la posición correcta
    - 4.2.6. Paso 6: Fije la válvula de control y el guardabarros de cuña
    - 4.2.7. Paso 7: Coloque el motor
    - 4.2.8. Paso 8: Conecte las mangueras hidráulicas
    - 4.2.9. Paso 9: Fije el guardabarros de las ruedas y el soporte para troncos
  - 4.3. Puesta en marcha
  - 4.4. Instrucciones de funcionamiento
- 5. MANTENIMIENTO Y TRANSPORTE**
- 6. SOLUCIÓN DE PROBLEMAS**
- 7. GARANTÍA**
- 8. MEDIO AMBIENTE**
- 9. DESPIECE**
- 10. CERTIFICADO CE**

# 1. INSTRUCCIONES DE SEGURIDAD

---

## 1.1. Instrucciones para el trabajo seguro

### **⚠ Importante**

Antes de poner en funcionamiento este producto, lea y siga las siguientes instrucciones. Para prevenir lesiones a usted mismo y a terceras personas, también debe seguir las regulaciones preventivas de su asociación profesional y las estipulaciones de seguridad en vigor de su país.

Asegúrese de que toda persona que trabaje con el equipo lea las instrucciones de seguridad. Guarde las instrucciones en un lugar seguro para futuras consultas.

- Esté atento en todo momento, no utilice el equipo si está cansado o bajo la influencia de sustancias que afecten a su concentración. Un momento de distracción es suficiente para ocasionar graves lesiones.
- Familiarícese con el equipo antes de utilizarlo. Lea y comprenda todas las instrucciones de uso.
- No utilice el equipo para trabajos inadecuados.
- Asegúrese de que mantiene una postura segura y equilibrada en todo momento.
- Manténgase cerca de los mandos de control y seguridad.
- Cuando trabaje con la máquina, lleve siempre:
  - o Gafas de seguridad o una máscara de cara entera.
  - o Guantes de seguridad.
  - o Protecciones auditivas.
  - o Calzado de seguridad con punta de acero.

No lleve ropa holgada ni joyas de ningún tipo ya que pueden quedar atrapadas o enganchadas.

- El operario es responsable de las terceras personas dentro de su zona de trabajo.
- Está prohibido el uso de esta máquina por parte de niños o menores de 18 años.
- Mantenga a los niños y mascotas alejados de la zona de trabajo.
- No use la máquina si hay personas cerca.
- No deje nunca la máquina sin atender.
- Mantenga la zona de trabajo despejada. El desorden puede causar accidentes.
- No sobrecargue la máquina. El trabajo se hará mejor y de forma más segura dentro de los parámetros establecidos.
- Use la máquina únicamente con los accesorios de seguridad correctos y bien colocados. No altere ningún elemento de la máquina que pudiera afectar a la seguridad.
- No modifique ninguna parte de la máquina.
- No deje ni use la máquina bajo la lluvia.
- Cuando no esté siendo utilizada, almacene la máquina en un lugar seco y seguro, fuera del alcance de los niños.
- Apague el motor en los siguientes casos:
  - o Cuando realice tareas de reparación.
  - o Cuando realice tareas de mantenimiento o limpieza.
  - o Cuando conecte cables eléctricos.
  - o Cuando arregle fallos.
  - o Al transportar la máquina.
  - o Si la máquina va a quedar desatendida, incluso para interrupciones de corta duración.

- Inspeccione la máquina en búsqueda de posibles fallos.
  - o Debe inspeccionar los sistemas de seguridad para asegurar su buen funcionamiento antes de empezar a usar la máquina.
  - o Compruebe que todas las partes móviles están en buen estado, que funcionan bien y que no hay atascamientos. Todas las piezas deben estar correctamente instaladas y cumplir con todas las normas para asegurar un buen funcionamiento de la máquina.
  - o Las piezas y protectores dañados deben ser reemplazados o reparados por un taller especializado.
  - o Si las advertencias impresas en la máquina están dañadas o ilegibles, deben ser reemplazadas inmediatamente.

## 1.2. Instrucciones de seguridad adicionales

- Debe usar el rompedor de leña una sola persona.
- Deben usar la máquina únicamente personas con más de 18 años que hayan leído y comprendido las instrucciones.
- Por seguridad, utilice protecciones (calzado y máscara o gafas de seguridad, guantes, etc.).
- No intente nunca cortar troncos que contengan puntas, alambres u otros objetos similares.
- Los troncos previamente cortados y las astillas de madera son peligrosas en la zona de trabajo; el operario puede resbalar, tropezar o caer. Mantenga siempre la zona de trabajo despejada.
- No ponga nunca las manos sobre o cerca de las partes en movimiento cuando la máquina está encendida. Manténgase a una distancia segura del tronco, la cuchilla de empuje y la cuña para evitar lesiones graves.
- Antes de empezar a partir troncos, asegúrese de que la cuña de corte ha sido lubricada para permitir trabajar sin problemas.

## 1.3. Riesgos residuales

### **Importante**

Aunque cumpla con las regulaciones de seguridad pertinentes del producto, pueden existir riesgos residuales dadas las características del equipo y el trabajo para el que ha sido diseñado.

Se pueden minimizar los riesgos residuales si acata las instrucciones de seguridad.

- Reducirá el riesgo de lesiones personales y daños al equipo si sigue estas instrucciones y tiene cuidado.
- No cumplir estas instrucciones de seguridad puede provocar lesiones al operario o daños a la propiedad.
- La falta de cuidado, un uso incorrecto o no cumplir con las normas de seguridad puede provocar lesiones en las manos y los dedos cuando la cuña está en movimiento.
- Existe riesgo de electrocución si usa conexiones eléctricas no homologadas.
- Existe riesgo de pérdida auditiva al trabajar con la máquina sin protecciones durante períodos largos.

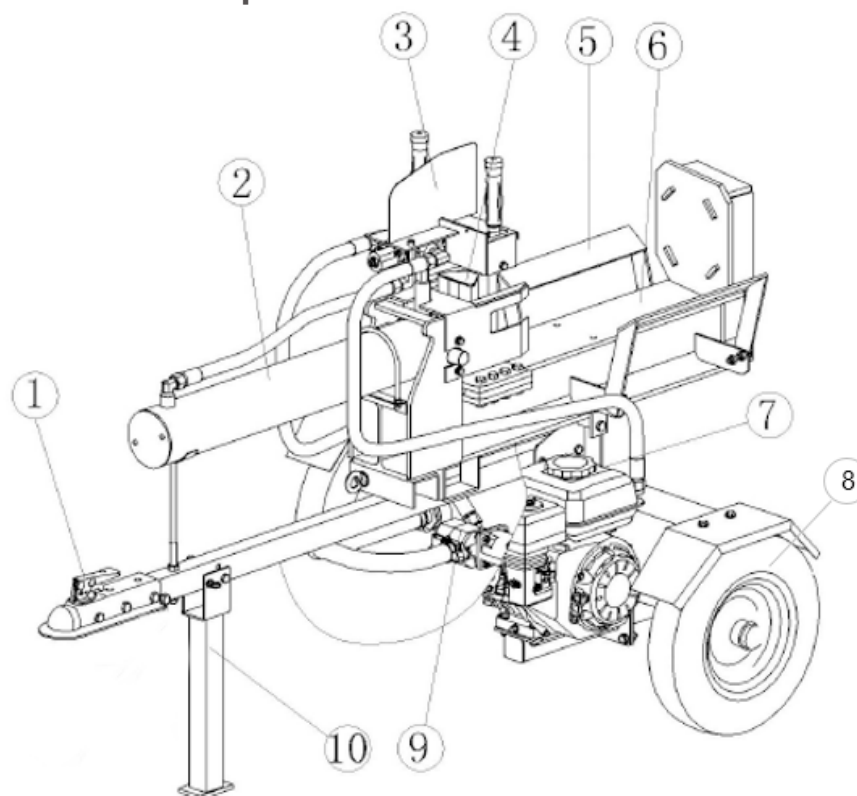
*Nota: Aunque tome medidas preventivas, pueden existir riesgos residuales no evidentes.*

## 1.4. Símbolos de seguridad

-  Lea las instrucciones de manejo y seguridad atentamente antes de empezar a usar la máquina. Se pueden producir lesiones graves si no se siguen las instrucciones de seguridad.
-  Lleve calzado de seguridad para proteger los pies de la caída de troncos.
-  Utilice guantes protectores para proteger las manos de las astillas.
-  Utilice protectores auditivos cuando trabaje con la máquina.
-  Utilice una protección en la cara entera cuando trabaje con la máquina para proteger los ojos de las astillas y otros objetos voladores.
-  Mantenga la zona de trabajo despejada. El desorden puede provocar accidentes.
-  La presencia de aceite supone un peligro de incendio y puede explotar. Está prohibido fumar, así como cualquier llama abierta.
-  El aceite usado debe ser gestionado en un punto de recogida de aceite. No derrame el aceite viejo por el suelo o por el alcantarillado ni lo mezcle con otros residuos.
-  No retire ni modifique ninguna protección o sistema de seguridad.
-  Manténgase siempre atento al movimiento de la cuchilla.
-  Riesgo de corte o aplastamiento. No toque nunca las zonas peligrosas cuando la cuchilla está en movimiento.
-  No retire los troncos atascados con la mano.
-  Apague siempre el motor antes de comenzar cualquier tarea de mantenimiento, reparación o limpieza.
-  No debe permanecer en la zona de trabajo ninguna persona que no sea el operario. Mantenga a otras personas o animales fuera de la zona de peligro (distancia mínima de 5m).
-   Asegúrese de que la máquina funciona en un área bien ventilada.
-  Asegúrese de que el motor gira en el sentido correcto (vea la flecha). Si el motor gira en dirección contraria puede dañar la bomba de aceite.

## 2. DESCRIPCIÓN DEL PRODUCTO

### 2.1. Partes de la máquina



- |                                    |                      |
|------------------------------------|----------------------|
| 1. Enganche remolque ATV           | 6. Soporte tronco 6" |
| 2. Cilindro hidráulico             | 7. Motor             |
| 3. Manija de la válvula de control | 8. Ruedas            |
| 4. Cuña con forma cónica           | 9. Bomba hidráulica  |
| 5. Cuna/soporte para troncos       | 10. Soporte remolque |

*Nota importante: Para todas las operaciones relativas al uso y mantenimiento del motor no descritas en este manual, consulte los manuales correspondientes.*

### 2.2. Notas sobre los componentes

- El enganche remolque (1) conecta el rompedor de leña al vehículo. Únicamente se adapta a enganches de 2". No homologado para circular en vía pública.
- Cilindro hidráulico (2) clasificado para 3500 PSI.
- Use la manija de la válvula de control (3) para mover la cuña hacia delante y hacia atrás.
- La cuña (4) presenta una forma cónica que facilita la división.
- La cuna o soporte para troncos (5) facilita la guía y mantiene el rumbo de trabajo del tronco.
- El motor (7) está refrigerado por aire, el cual acciona la bomba hidráulica.

- La velocidad nominal máxima de las ruedas (8) es de 40km/h.
- La bomba hidráulica (9) hace que el aceite hidráulico fluya a través del sistema.
- El soporte del remolque (10) sostiene el rompedor de leña cuando está en funcionamiento. Cuando se remolque deberá estar elevada.

### 3. ESPECIFICACIONES TÉCNICAS

<b>RLT22GVH</b>	
<b>Motor</b>	Gasolina – 4 tiempos
<b>Fuerza de corte</b>	22 Tn
<b>Potencia</b>	7 HP
<b>Longitud máxima de corte</b>	65 cm
<b>Ø máximo de tronco</b>	19" - 50 cm
<b>Tiempo división</b>	11 seg.
<b>Ø interior del cilindro</b>	4" - 100 mm
<b>Tamaño ruedas</b>	15"
<b>Capacidad tanque aceite</b>	20 L
<b>Nivel de sonido</b>	116 dB
<b>Peso bruto</b>	200 kg
<b>Peso neto</b>	180 kg
<b>Presión máxima bomba</b>	3500 PSI
<b>Caudal máximo bomba</b>	8 GPM
<b>Capacidad de fluido hidráulico bomba</b>	14,75 L
<b>Tipo de aceite</b>	10wt AW32, ASLE H-150, o ISO32
<b>Longitud máxima de enganche remolque</b>	25" – 64 cm
<b>Carrera del cilindro hidráulico</b>	24" – 61 cm

### 4. MONTAJE Y FUNCIONAMIENTO

#### 4.1. Desempaquetado

Después de desempaquetar el producto, verifique el contenido de la caja:

- Coloque la caja de envío sobre una superficie sólida y plana.
- Corte con cuidado las bandas de envío y quite la tapa de la caja de envío.
- Usando dos personas para levantar, retire con cuidado el motor, el tanque de aceite, las ruedas, la barra de remolque, las patas de apoyo y los accesorios.



- Verifique que todas las piezas y accesorios del rompedor estén en la caja antes de comenzar el montaje.

### ▲ **Atención**

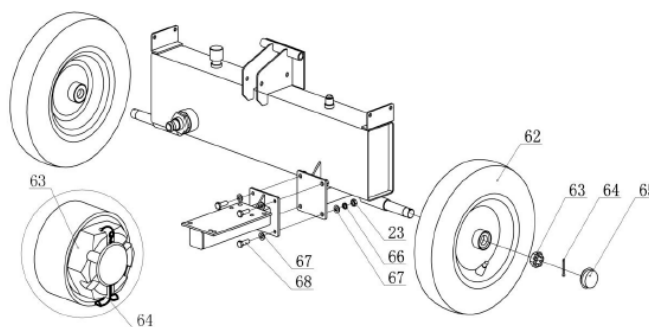
Asegúrese de que contiene todo el material indicado. Verifique que no haya sufrido daños en el transporte.

Informe inmediatamente al distribuidor o proveedor de cualquier daño o falta de pieza, puesto que las reclamaciones interpuestas con fechas posteriores no serán reconocidas.

## 4.2. Montaje

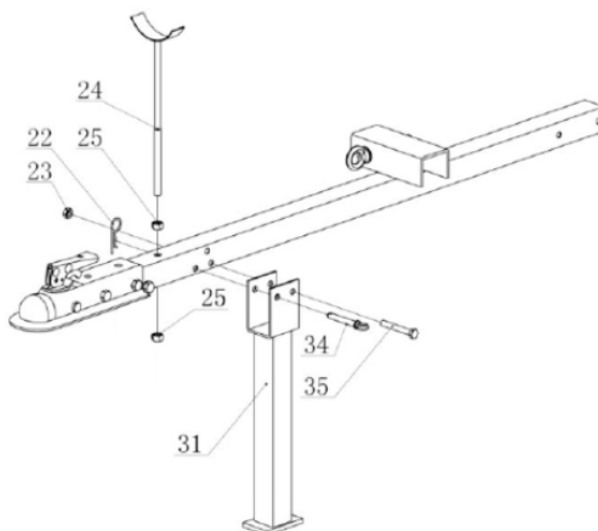
### 4.2.1. Paso 1: Montaje de la base de la rueda y el motor

- Fije la rueda al eje del tanque de aceite con una tuerca ranurada M24x2 (63) y un pasador de chaveta Ø4x36 (64)
- Fije la tapa del eje (65).
- Fije el soporte del tronco con un perno (68), arandela (67, 66, 67) y tuerca (23).



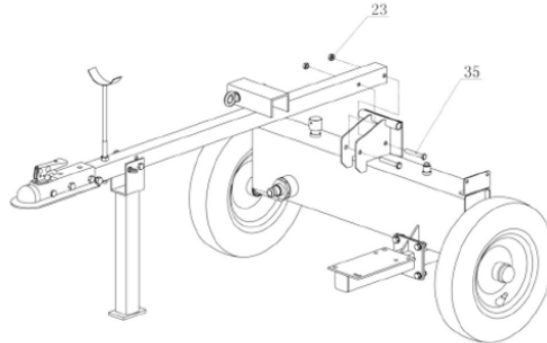
### 4.2.2. Paso 2: Fije la barra de remolque y el soporte

- Fije el soporte de remolque (31) a la barra de remolque con un pasador (34), un perno M10X75 (35), contratuerca M10 (23) y pasador R (22).
- Fije el soporte del cilindro (24) con una tuerca M12 (25).



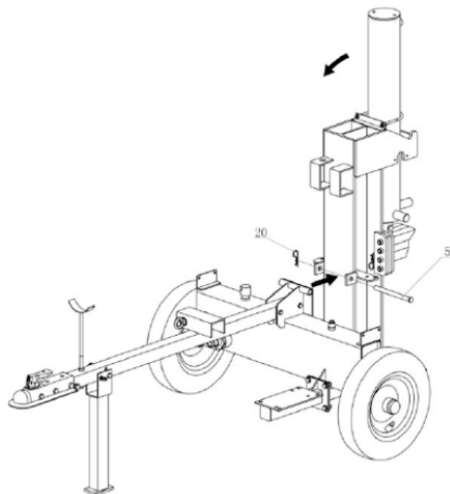
#### 4.2.3. Paso 3: Fije la barra de remolque al tanque de aceite

- Fije la barra de remolque al tanque de aceite usando pernos hexagonales M12x80 (35) y contratuercas M12 (23).



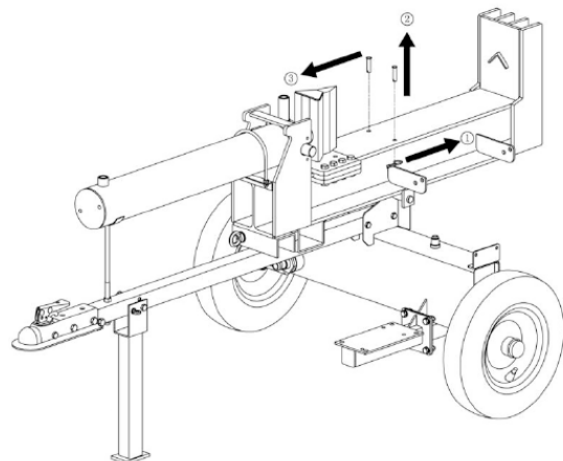
#### 4.2.4. Paso 4: Fije el cilindro hidráulico

- Monte la viga principal a la barra de remolque usando el pasador (57) y el pasador en R (20).



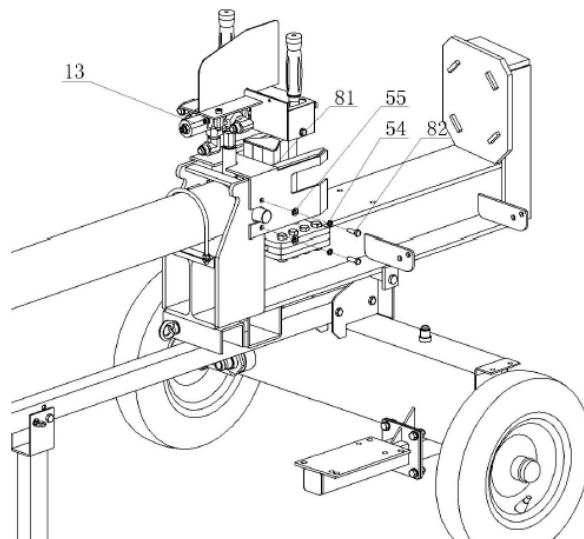
#### 4.2.5. Paso 5: Empuje el cilindro a la posición correcta

- Deslice el pasador R (paso 1)
- Quite dos pasadores (paso 2)
- Empuje la cuña a la posición correcta (paso 3).



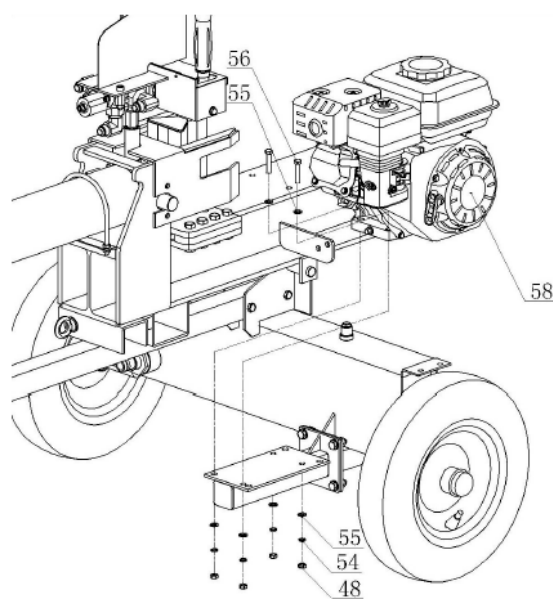
#### 4.2.6. Paso 6: Fije la válvula de control y el guardabarros de cuña

- Fije el conjunto de la válvula de control (13) con el cilindro de aceite como se indica a continuación.
- Monte el protector de cuña con la arandela (54, 55) y el perno (82).



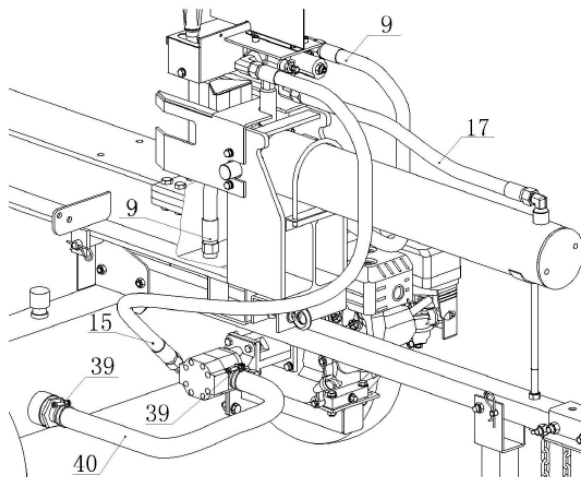
#### 4.2.7. Paso 7: Coloque el motor

- Monte el motor (#58) al tanque de aceite usando:
  - o El perno hexagonal M8x40 (#56)
  - o La arandela plana Ø8 (#55)
  - o La arandela elástica Ø8 (#54)
  - o La tuerca de seguridad M8 (#48).



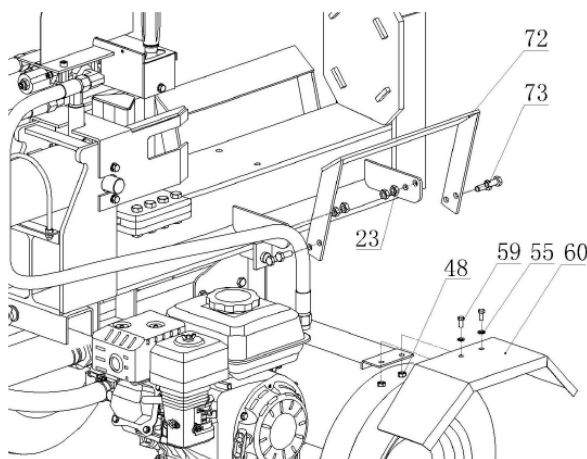
#### 4.2.8. Paso 8: Conecte las mangueras hidráulicas

- Conecte todas las mangueras a la máquina, incluida la manguera de aceite A (#15), la manguera de aceite B (#9), la manguera de aceite C (#17) y la manguera de entrada de aceite (#39).



#### 4.2.9. Paso 9: Fije el guardabarros de las ruedas y el soporte para troncos

- Sujete el guardabarros izquierdo y derecho (60) al tanque de aceite usando un perno hexagonal M8x16 (59), una arandela plana Ø8 (55) y una tuerca de seguridad hexagonal M10 (48).
- Sujete las cunas/soporte de troncos izquierda y derecha (72) usando el perno M10x25 (73) y la tuerca de seguridad M10 (23).



### 4.3. Puesta en marcha

- Asegúrese de que la máquina esté correctamente montada.
- Antes de cada uso de la máquina, asegúrese de que:
  - No hay conexiones defectuosas (rasgaduras o cortes etc.).
  - No utiliza cables eléctricos defectuosos.
  - La máquina no ha sufrido daños.
  - Todas las tuercas están bien apretadas.

- No hay fugas del sistema hidráulico.
- Comprueba el nivel de aceite.

#### 4.3.1. Ventilación

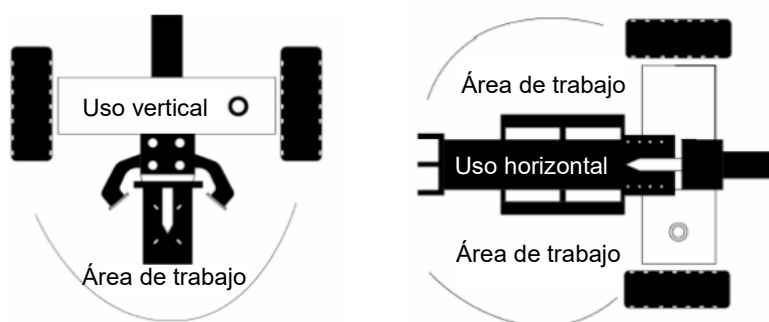
- Ventile el sistema hidráulico antes de poner el rompedor de leña en marcha.
- Desenrosque el tornillo de ventilación sin quitarlo del todo para que el aire pueda escapar del depósito de aceite.
- Deje el orificio de ventilación abierto durante el uso de la máquina.
- Cierre el tornillo de ventilación antes de mover la máquina ya que el aceite podría escapar.

#### ⚠ Atención

Si no ventila el sistema hidráulico, el aire atrapado causará daños a las juntas, provocando daños permanentes a la máquina.

#### 4.3.2. Instrucciones para la puesta en funcionamiento

1. Cargue un tronco en su soporte y apóyelo en la placa de base / soporte de troncos.
2. Pueden ocurrir accidentes graves cuando se permite el ingreso de otras personas a la zona de trabajo. Mantener todos los demás fuera de la zona de trabajo mientras usa la máquina.
3. Asegúrese de que las manos estén alejadas de las zonas de riesgo de aplastamiento.
4. Empuje la manija de la válvula de control hacia delante con dos manos para cortar el tronco.
5. Empuje la manija de la válvula de control hacia atrás con las dos manos para regresar la cuña a su posición original.
6. Retire la madera partida de la zona de trabajo de manera segura.



#### ⚠ Importante

No use la máquina cerca de bidones, tubos de gas o combustible, ni de ningún otro material inflamable.

Asegúrese de que la zona de trabajo cumple con los siguientes requisitos:

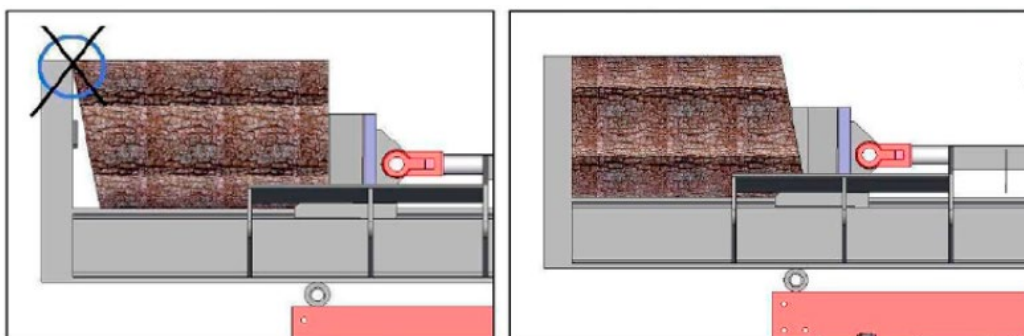
- No hay riesgo de resbalar.
- El suelo está nivelado.
- No hay obstáculos.
- Hay luz suficiente.

## 4.4. Instrucciones de funcionamiento

### 4.4.1. Uso correcto

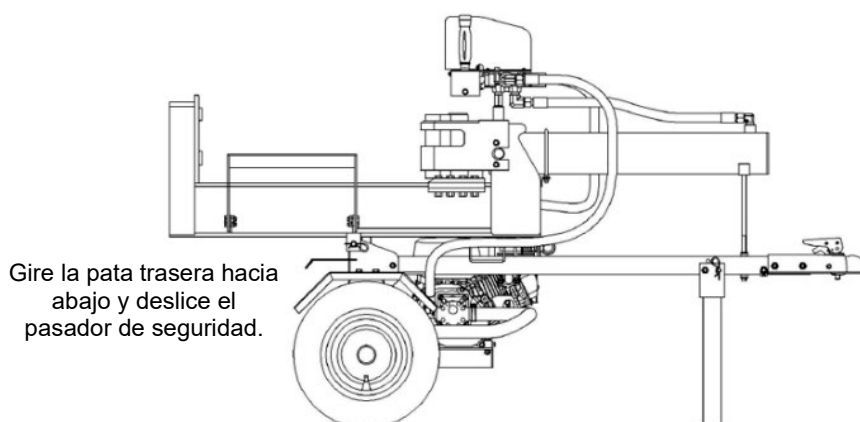
- Utilice el rompedor de leña únicamente para cortar troncos.
- Antes de utilizar el rompedor de leña, retire del tronco cualquier objeto extraño, como puntas, alambres u hormigón.
- Al utilizar este producto, el usuario acepta cumplir con las instrucciones de uso, mantenimiento y reparación indicadas por el fabricante, y seguir las instrucciones de seguridad incluidas en este manual.
- El fabricante no autoriza cualquier uso de esta máquina no indicado en el manual.
- Cualquier modificación del producto exime al fabricante de toda responsabilidad sobre los daños que pudiera ocasionar.
- Sólo pueden preparar, usar y realizar tareas de mantenimiento aquellas personas familiarizadas e informadas sobre los riesgos que conlleva la utilización del producto.

### 4.4.2. Partir troncos con superficie inclinada

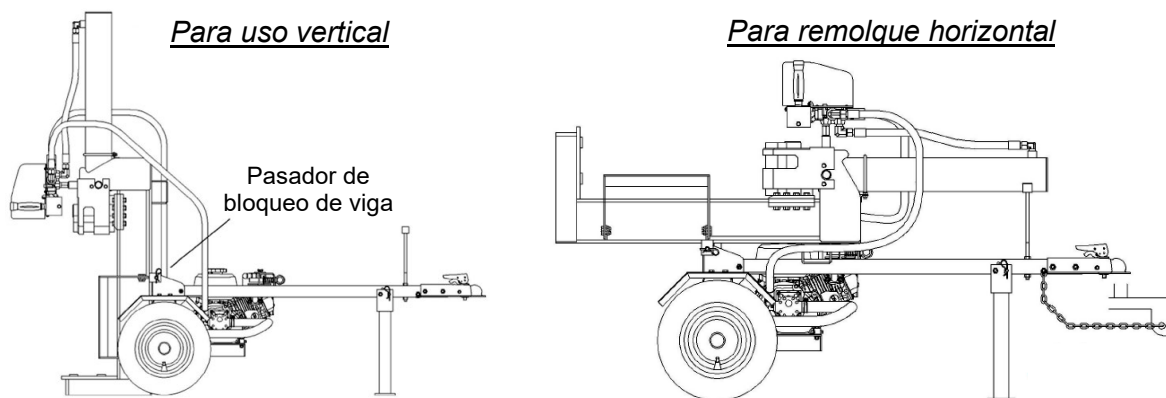


### 4.4.3. Posiciones de trabajo

Para uso horizontal



Gire la pata trasera hacia abajo y deslice el pasador de seguridad.



## 5. MANTENIMIENTO Y TRANSPORTE

### 5.1. Mantenimiento

Antes de realizar tareas de limpieza y mantenimiento, el rompedor de leña debe colocarse en modo de mantenimiento.

- Apague el motor.
- Mueva la manija de la válvula de control hacia adelante y hacia atrás para aliviar la presión hidráulica.
- Utilice guantes de protección para evitar lesiones en las manos.

Después de realizar el mantenimiento, asegúrese de que todas las protecciones, escudos y características de seguridad estén en su lugar. El incumplimiento de esta advertencia puede provocar lesiones graves.

Consulte el manual del propietario del motor para el mantenimiento del motor.

Qué	Cuando	Cómo
Mangueras	Cada uso	Inspeccione si hay malla de alambre expuesta y fugas. Reemplace todas las mangueras desgastadas o dañadas antes de arrancar el motor.
Accesorios hidráulicos	Cada uso	Inspeccione en busca de grietas y fugas. Reemplace todos los accesorios dañados antes de arrancar el motor.
Tuercas y tornillos	Cada uso	Compruebe si hay pernos sueltos
Viga	Cada uso	Aplique grasa a la superficie de la viga
Partes móviles	Cada uso	Limpiar escombros

Después de realizar las tareas de limpieza y mantenimiento, los dispositivos de seguridad que hayan sido desmontados deben ser colocados de nuevo de forma correcta y se debe realizar las pruebas de funcionamiento pertinentes.

Utilice sólo piezas aprobadas por el fabricante. El uso de piezas no aprobadas por el fabricante podría causar daños o lesiones.

Asegúrese de que ha retirado cualquier herramienta de la máquina después de realizar las tareas de mantenimiento.

Otras tareas de mantenimiento o reparación no descritas en este manual deben ser llevadas a cabo por un profesional cualificado.

Para garantizar una vida útil, larga y fiable, debe llevar a cabo las siguientes tareas de mantenimiento con frecuencia.

Cumpla las siguientes instrucciones en el orden en el que aparecen para mantener la máquina en buenas condiciones:

- Limpie la máquina cuidadosamente después de utilizarla.
- Afloje los elementos de fijación o agarre.
- Compruebe que no hay piezas dañadas o gastadas.
- Retire cualquier resto de resina.
- Lubrique la columna del pistón con frecuencia o utilice un aceite ecológico en spray.
- Asegúrese con regularidad que las conexiones están bien conectadas y que no hay fugas de los tubos hidráulicos o conexiones.
- Corrija cualquier fallo de montaje o colocación de elementos protectores.

## 5.2. Transporte

Desplace la cuña hasta el fondo antes de mover el equipo.

Para transportarla, agarre la manilla e incline la máquina ligeramente hacia usted. El rompedor de leña puede ser desplazada fácilmente en esta posición.

Asegúrese de que la tapa del depósito de aceite está bien cerrada para prevenir derrames durante el transporte.

## 6. SOLUCIÓN DE PROBLEMAS

### Advertencia

No realice ninguna acción de mantenimiento con el motor en marcha. Apague la máquina y desenchufe el equipo.

Problema	SOLUCIÓN
El vástago del cilindro no se mueve	SOLUCIÓN: A,D,E,H,J
Velocidad lenta del vástago del cilindro al extenderse o retraerse	SOLUCIÓN: A,B,C,H,I,K,L
La madera no se parte o se parte muy lentamente	SOLUCIÓN: A,B,C,F,I,K
El motor se atasca durante la división	SOLUCIÓN: G,L
El motor se para en condiciones de baja carga	SOLUCIÓN: D,E,L,M



Possible causa	Solución
A - Aceite insuficiente para bombear	Revise el nivel de aceite en el depósito
B - Aire en aceite	Revise el nivel de aceite en el depósito
C - Vacío excesivo en la entrada de la bomba	Revise la manguera de entrada de la bomba para ver si está bloqueada o torcida
D - Líneas hidráulicas bloqueadas	Enjuague y limpie el sistema hidráulico
E - Válvula de control bloqueada	Enjuague y limpie el sistema hidráulico
F - Ajuste de válvula de control bajo	Ajuste la válvula de control con un manómetro
G - Ajuste de válvula de control alto	Ajuste la válvula de control con un manómetro
H - Válvula de control dañada	Póngase en contacto con su distribuidor oficial
I - Fuga de la válvula de control interna	Póngase en contacto con su distribuidor oficial
J - Fuga interna del cilindro	Póngase en contacto con su distribuidor oficial
K - Cilindro dañado internamente	Póngase en contacto con su distribuidor oficial
L - Control del motor fuera de ajuste	Ajuste las tuercas de control de ralentí
M - El motor está cargado durante el modo inactivo	Use un tronco más corto para permitir que el motor se acelere antes del contacto.

*Nota: Si tiene alguna duda o los problemas persisten después de haber realizado las operaciones anteriores, comuníquese con su distribuidor o centro de servicio.*

## 7. GARANTÍA

Si su producto sufre algún defecto de fabricación durante el período de garantía establecido, comuníquese o diríjase a su punto de venta directamente con la documentación necesaria.

Su factura de compra debe ser guardada como comprobante de la fecha de compra. Su herramienta debe ser devuelta a su distribuidor en un estado aceptable y limpio, en su caja original moldeada, si corresponde a la unidad, acompañada de su comprobante de compra correspondiente.

### 7.1. Período de garantía

El período de garantía legal del producto comienza en la fecha original de compra por parte del primer comprador inicial y su duración será la establecida por la ley Real Decreto-ley de protección de los consumidores y usuarios frente a situaciones de vulnerabilidad social y económica del año correspondiente al momento de adquisición del producto.

Algunos países no contemplan limitaciones en cuanto a la duración de una garantía implícita o no permiten la exclusión o limitación de daños consecuentes o incidentales, en cuyo caso es posible que la limitación y la exclusión anteriores no sean aplicables para usted. Esta garantía le da derechos legales específicos, pudiendo tener a su vez otros derechos que varían de un estado a otro o de un país a otro.

## 7.2. Exclusiones

Esta garantía no cubre daños al producto o problemas de desempeño causados por:

- Desgaste natural por uso.
- Mal uso, negligencia, operación descuidada o falta de mantenimiento.
- Defectos causados por un uso incorrecto, daños provocados debido a manipulaciones realizadas a través de personal no autorizado por Anova o uso de recambios no originales.
- Defectos de partes normales de desgaste, tales como cojinetes, cepillos, cables, enchufes o accesorios como taladros, brocas, hojas de sierra, etc.
- Daños o defectos resultantes de abuso, accidentes o alteraciones.
- Uso y almacenamiento incorrectos (referencia explícita de que no se han cumplido las reglas descritas en las instrucciones de funcionamiento).
- Desgaste causado por el cliente (por ejemplo, hojas de sierra rotas, escobillas de carbón consumidas, etc.).
- Desgaste y daños secundarios debido a la falta de mantenimiento, reparación, lubricantes (por ejemplo, daños por sobrecalentamiento debido a ranuras de enfriamiento bloqueadas, daños en los cojinetes como resultado de suciedad, daños por heladas, etc.)
- Daños como resultado obvio del uso excesivo / sobrecarga.
- Daños causados por suministros inapropiados (p.ej., combustible incorrecto)
- Rotura inducida por la carga de los componentes o accesorios de la carcasa debido a una tensión anormal
- Deformación inducida por la carga de los componentes o accesorios de la carcasa debido a una tensión anormal.
- Daños resultantes de la operación de suministros que se llenan en exceso o tienen fugas debido al almacenamiento inadecuado, en agentes de limpieza apropiados u otros componentes químicos que dañan.
- Daños debidos a la exposición inadecuada a temperaturas extremas (por ejemplo, fracturas por congelación, deformación térmica de componentes, etc.)
- Daños por exposición permanente a la radiación ultravioleta.
- Daños producidos por un mantenimiento inadecuado.
- Cualquier daño causado por el incumplimiento del manual de instrucciones
- Cualquier producto que haya intentado ser reparado por un profesional no cualificado.
- Cualquier producto conectado a una fuente de alimentación inadecuada (amperios, voltaje, frecuencia).
- Cualquier daño causado por influencias externas (agua, productos químicos, físicos, golpes) o sustancias extrañas.
- Uso de accesorios o piezas no adecuadas.
- No incluye defectos de partes normales de desgaste, tampoco cubre daños o defectos resultantes de abuso, accidentes o alteraciones, ni los costes de transporte.

Asimismo, la garantía queda anulada si el producto ha sido alterado o modificado, o si la marca comercial/el número de serie de la máquina ha sido desfigurado o eliminado.

Mantenimiento de rutina, la puesta a punto, los ajustes o el desgaste normal no están cubiertos bajo esta garantía.

Este manual no cubre todas las situaciones posibles en cuanto a exclusiones de garantía, para más información póngase en contacto con su distribuidor Anova más cercano.

### 7.3. En caso de incidencia

La garantía debe ir correctamente cumplimentada con todos los datos solicitados, y acompañada por la factura de compra.

Anova se reserva el derecho de rechazar cualquier reclamación donde la compra no pueda ser verificada o cuando esté claro que el producto no fue mantenido correctamente (mantenimiento, ranuras de ventilación limpias, lubricación, cepillos de carbón mantenidos regularmente, limpieza, almacenamiento, etc.).

Se entiende por uso privado el uso doméstico personal por parte de un consumidor final. En cambio, uso comercial significa todos los demás usos, incluidos los usos con fines comerciales, de generación de ingresos o alquiler. Una vez que el producto haya sido utilizado para uso comercial, será considerado en adelante como producto de uso comercial a los fines de esta garantía.

Estos son nuestros términos estándares de garantía, pero ocasionalmente puede haber una cobertura de garantía adicional no determinada en el momento de la publicación. Para más información, póngase en contacto con su distribuidor oficial de Anova más cercano o entrando en [www.millasur.com](http://www.millasur.com).

El servicio de garantía solo está disponible a través de los distribuidores oficiales de Anova. Puede localizar su distribuidor más cercano en nuestro mapa de distribuidores en [www.anova.es](http://www.anova.es).

## 8. MEDIO AMBIENTE

---



Proteja el medio ambiente. Recicle el aceite usado por esta máquina llevándolo a un centro de reciclado. No vierta el aceite usado en desagües, tierra, ríos, lagos o mares.

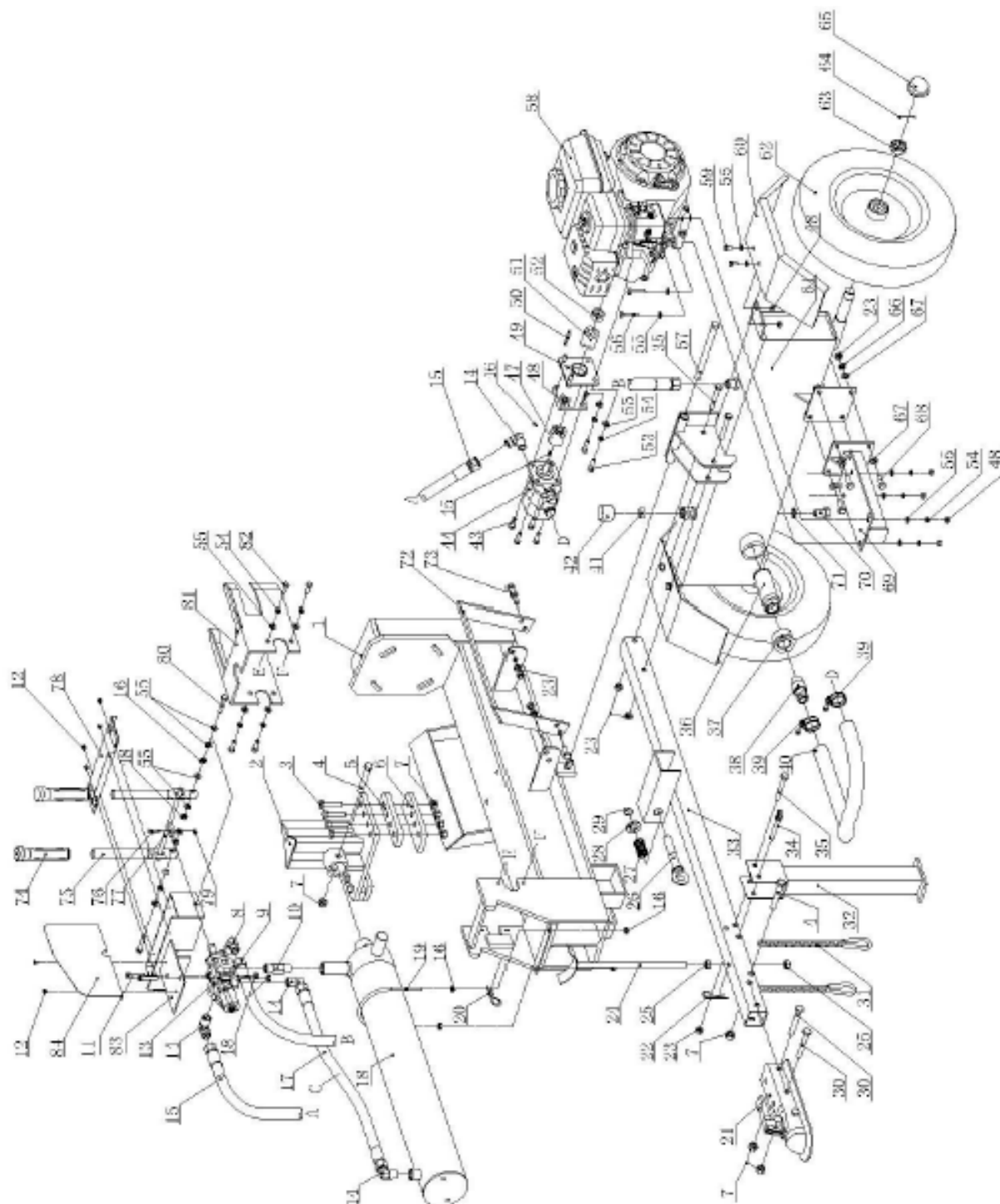


Deshágase de su máquina de manera ecológica. No debemos deshacernos de las máquinas junto con la basura doméstica. Sus componentes de plástico y de metal pueden clasificarse en función de su naturaleza y reciclarse.

Los materiales utilizados para embalar esta máquina son reciclables. Por favor, no tire los embalajes a la basura doméstica. Tire estos embalajes en un punto oficial de recogida de residuos.

## 9. DESPIECE

### RLT22GVH



## 10. CERTIFICADO CE

### EMPRESA DISTRIBUIDORA

MILLASUR, S.L.

RUA EDUARDO PONDAL, Nº 23 P.I.SIGÜEIRO

15688 OROSO - A CORUÑA

ESPAÑA



## DECLARACIÓN DE CONFORMIDAD CE

En cumplimiento con las diferentes directivas CE, en la presente se confirma que, debido a su diseño y construcción, y según marca CE impresa por fabricante en la misma, la máquina identificada en este documento cumple con las exigencias pertinentes y fundamentales en seguridad y salud de las citadas directivas CE. Esta declaración valida al producto para mostrar el símbolo CE.

En el caso de que la máquina se modifique y esta modificación no esté aprobada por el fabricante y comunicada al distribuidor, esta declaración perderá su valor y vigencia.

Denominación de la máquina: **ASTILLADORA DE LEÑA**

Modelo: **RLT22GVH**

Norma reconocida y aprobada a la que se adecúa:

**Directiva 2006/42/CE**  
**2014/30/EU**

Testado de acuerdo a normativa:

**EN 55012:2007 + A1:2009**  
**EN 609-1:2017**

Sello de empresa

**MILLASUR, S.L.U.**  
Rúa Eduardo Pondal, 23 - Pol. Emp. Sigüeiro  
15688-Oroso-A Coruña  
Tel. (+34) 981 69 64 65 - Fax (+34) 981 69 08 61  
e-mail: millasur@millasur.com  
CIF: B-15 749 922

13/03/2023

# Rachador de lenha a gasolina

# RLT22GVH

*ANOVA*

*Instruções e manual do usuário*



PT

Millasur SLU  
Rua Eduardo Pondal, nº 23 - Pol. Ind. Sigüeiro  
15688 - Oroso - A Coruña - 981 696 465 - [www.millasur.com](http://www.millasur.com)



CE



**Anova** deseja felicitá-lo por ter escolhido um dos nossos produtos e garante-lhe a assistência e colaboração que sempre distinguiu a nossa marca ao longo dos tempos.

Esta máquina foi projetada para durar muitos anos e ser muito útil se for usada de acordo com as instruções contidas no manual do usuário. Portanto, recomendamos que você leia atentamente este manual de instruções e siga todas as nossas recomendações.

Para mais informações ou questões pode contactar-nos através dos nossos suportes web como [www.anova.es](http://www.anova.es)

### **INFORMAÇÕES SOBRE ESTE MANUAL**

Preste atenção às informações fornecidas neste manual e no aparelho para sua segurança e a segurança de outras pessoas.

- Este manual contém instruções de uso e manutenção.
- Leve este manual com você quando for trabalhar na máquina.
- O conteúdo está correto no momento da impressão.
- Eles se reservam o direito de fazer alterações a qualquer momento sem afetar nossas responsabilidades legais.
- Este manual é considerado parte integrante do produto e deve acompanhá-lo em caso de empréstimo ou revenda.
- Peça ao seu revendedor um novo manual em caso de perda ou dano.

### **LEIA ATENTAMENTE ESTE MANUAL ANTES DE USAR A MÁQUINA**



Para garantir os melhores resultados da sua máquina, leia atentamente as normas de uso e segurança antes de utilizá-la.

### **OUTROS AVISOS:**

O uso incorreto pode causar danos à máquina ou a outros objetos.

A adaptação da máquina a novos requisitos técnicos pode causar diferenças entre o conteúdo deste manual e o produto adquirido.

Leia e siga todas as instruções deste manual. O não cumprimento destas instruções pode resultar em ferimentos pessoais graves.

# ÍNDICE

---

- 1. INSTRUÇÕES DE SEGURANÇA**
- 2. DESCRIÇÃO DO PRODUTO**
- 3. AS ESPECIFICAÇÕES TÉCNICAS**
- 4. MONTAGEM E OPERAÇÃO**
  - 4.1. Descompactado
  - 4.2. Montagem
    - 4.2.1. Passo 1: Montando a distância entre eixos e o motor
    - 4.2.2. Passo 2: Prenda a barra de reboque e o suporte
    - 4.2.3. Passo 3 - Prenda a Barra de Reboque no Tanque de Óleo
    - 4.2.4. Passo 4: Fixe o cilindro hidráulico
    - 4.2.5. Passo 5: Empurre o cilindro para a posição correta
    - 4.2.6. Etapa 6 - Conecte a válvula de controle e o pára-choque de cunha
    - 4.2.7. Passo 7 - Fixe o Motor
    - 4.2.8. Passo 8: Conecte as mangueiras hidráulicas
    - 4.2.9. Etapa 9 - Prenda o pára-choque da roda e o suporte de toras
  - 4.3. Comece
  - 4.4. instruções de operação
- 5. MANUTENÇÃO E TRANSPORTE**
- 6. SOLUÇÃO DE PROBLEMAS**
- 7. GARANTIA**
- 8. MEIO AMBIENTE**
- 9. EXPLODIDO**
- 10. CERTIFICADO CE**
- 11.21**



# 1. INSTRUÇÕES DE SEGURANÇA

---

## 1.1. Instruções para um trabalho seguro

### **⚠ Importante**

Antes de operar este produto, leia e siga as instruções abaixo. Para evitar lesões a si mesmo e a terceiros, você também deve seguir os regulamentos de prevenção de sua associação profissional e os regulamentos de segurança em vigor em seu país.

Certifique-se de que todas as pessoas que trabalham com o equipamento leiam as instruções de segurança. Guarde as instruções em um local seguro para referência futura.

- Esteja sempre vigilante, não use o equipamento se estiver cansado ou sob a influência de substâncias que afetem sua concentração. Um momento de desatenção é suficiente para causar ferimentos graves.
- Familiarize-se com o equipamento antes de utilizá-lo. Leia e entenda todas as instruções de uso.
- Não use o equipamento para trabalhos inadequados.
- Certifique-se de manter uma postura segura e equilibrada em todos os momentos.
- Fique perto dos controles de controle e segurança.
- Ao trabalhar com a máquina, use sempre:
  - o Óculos de segurança ou máscara facial completa.
  - o Luvas de segurança.
  - o Proteções auditivas.
  - o Calçado de segurança com biqueira de aço.

Não use roupas largas ou joias de qualquer tipo, pois elas podem ficar presas ou presas.

- O operador é responsável por terceiros dentro de sua área de trabalho.
- É proibida a utilização desta máquina por crianças ou menores de 18 anos.
- Mantenha crianças e animais de estimação longe da área de trabalho.
- Não use a máquina se houver pessoas por perto.
- Nunca deixe a máquina sem vigilância.
- Mantenha a área de trabalho livre. A desordem pode causar acidentes.
- Não sobrecarregue a máquina. O trabalho será feito melhor e com mais segurança dentro dos parâmetros estabelecidos.
- Use a máquina apenas com os acessórios de segurança corretos e devidamente fixados. Não altere nenhuma parte da máquina que possa afetar a segurança.
- Não modifique nenhuma parte da máquina.
- Não deixe ou use a máquina na chuva.
- Quando não estiver em uso, guarde a máquina em local seco e seguro, fora do alcance de crianças.
- Desligue o motor nos seguintes casos:
  - o Ao fazer o trabalho de reparo.
  - o Ao realizar tarefas de manutenção ou limpeza.
  - o Ao conectar fios elétricos.
  - o Quando eu corrijo bugs.
  - o Ao transportar a máquina.
  - o Se a máquina for deixada sem vigilância, mesmo para interrupções de curta duração.
- Inspecione a máquina quanto a possíveis falhas.

- Você deve inspecionar os sistemas de segurança para garantir que estejam funcionando corretamente antes de começar a usar a máquina.
- Verifique se todas as partes móveis estão em boas condições, se funcionam corretamente e se não há emperramento. Todas as peças devem ser instaladas corretamente e cumprir todas as normas para garantir o funcionamento adequado da máquina.
- Peças e protetores danificados devem ser substituídos ou reparados por uma oficina especializada.
- Se os avisos impressos na máquina estiverem danificados ou ilegíveis, devem ser substituídos imediatamente.

## 1.2. Instruções adicionais de segurança

- O rachador de toras deve ser usado apenas por uma pessoa.
- A máquina só deve ser utilizada por pessoas maiores de 18 anos que tenham lido e compreendido as instruções.
- Por segurança, use proteções (sapatos e máscara ou óculos de segurança, luvas, etc.).
- Nunca tente cortar toras que contenham pontas, fios ou outros objetos semelhantes.
- Toras pré-cortadas e lascas de madeira são perigosas na área de trabalho; o operador pode escorregar, tropeçar ou cair. Sempre mantenha a área de trabalho livre.
- Nunca coloque as mãos sobre ou perto de peças móveis quando a máquina estiver ligada. Mantenha uma distância segura da tora, do trator e da cunha para evitar ferimentos graves.
- Antes de começar a rachar toras, certifique-se de que a cunha de corte foi lubrificada para permitir um trabalho suave.

## 1.3. Riscos residuais

### **Importante**

Ainda que cumpra com as normas de segurança pertinentes ao produto, podem existir riscos residuais dadas as características do equipamento e do trabalho para o qual foi concebido.

Os riscos residuais podem ser minimizados seguindo as instruções de segurança.

- Você reduzirá o risco de ferimentos pessoais e danos ao equipamento seguindo estas instruções e sendo cuidadoso.
- O não cumprimento destas instruções de segurança pode resultar em ferimentos ao operador ou danos à propriedade.
- Descuido, uso indevido ou falha em seguir os regulamentos de segurança podem causar ferimentos nas mãos e dedos quando a cunha estiver em movimento.
- Existe o risco de eletrocussão se você usar conexões elétricas não aprovadas.
- Existe o risco de perda auditiva ao trabalhar com a máquina sem proteção por longos períodos.

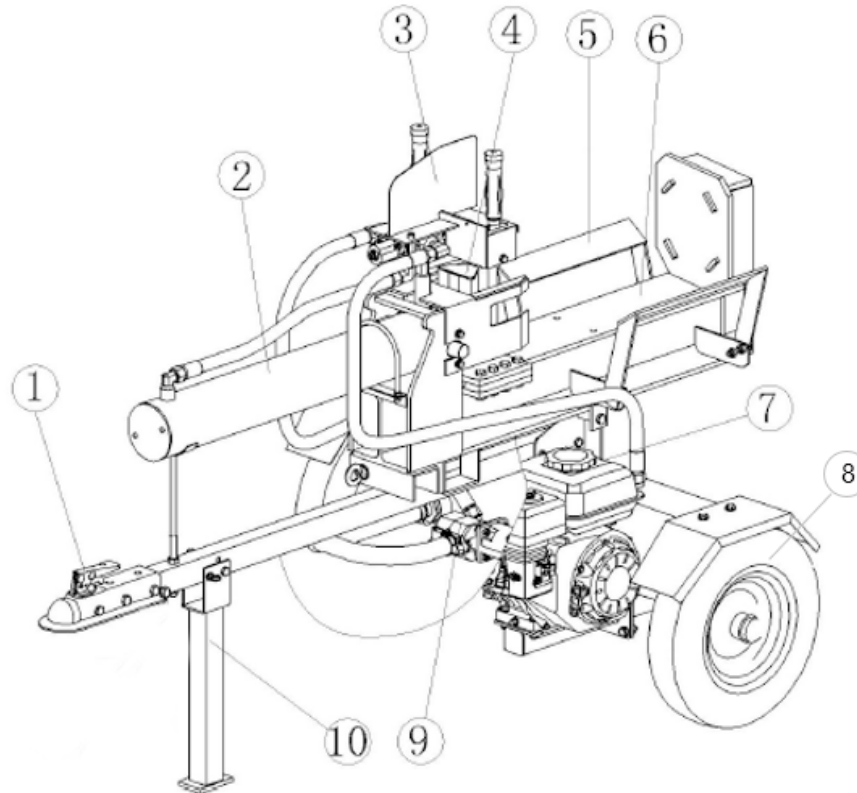
*Nota: Mesmo se você tomar medidas preventivas, pode haver riscos residuais não óbvios.*

## 1.4. Símbolos de segurança

-  Leia atentamente as instruções de operação e segurança antes de começar a usar a máquina. Podem ocorrer ferimentos graves se as instruções de segurança não forem seguidas.
-  Use sapatos de segurança para proteger os pés da queda de troncos.
-  Use luvas de proteção para proteger as mãos de estilhaços.
-  Use protetores auriculares ao trabalhar na máquina.
-  Use um protetor facial completo ao trabalhar na máquina para proteger seus olhos de lascas e outros objetos voadores.
-  Mantenha a área de trabalho livre. A desordem pode causar acidentes.
-  A presença de óleo apresenta risco de incêndio e pode explodir. É proibido fumar, assim como qualquer chama aberta.
-  O óleo usado deve ser gerenciado em um ponto de coleta de óleo. Não derrame óleo velho no chão ou no ralo, nem o misture com outros resíduos.
-  Não remova ou modifique qualquer proteção ou sistema de segurança.
-  Fique sempre de olho no movimento da lâmina.
-  Risco de corte ou esmagamento. Nunca toque em áreas perigosas quando a lâmina estiver em movimento.
-  Não remova manualmente os troncos atolados.
-  Sempre desligue o motor antes de iniciar qualquer manutenção, reparo ou limpeza.
-  Nenhuma pessoa além do operador deve permanecer na área de trabalho. Mantenha outras pessoas ou animais fora da zona de perigo (distância mínima de 5m).
-  Certifique-se de que a máquina trabalha em uma área bem ventilada.
-  Certifique-se de que o motor gira na direção correta (veja a seta). Se o motor girar na direção oposta, pode danificar a bomba de óleo.

## 2. DESCRIÇÃO DO PRODUTO

### 2.1. Partes da máquina



- |                                    |                            |
|------------------------------------|----------------------------|
| 1. Engate de reboque ATV           | 6. Suporte de tronco de 6" |
| 2. Cilindro hidráulico             | 7. Motor                   |
| 3. Alavanca da válvula de controle | 8. Rodas                   |
| 4. Cunha em formato cônico         | 9. Bomba hidráulica        |
| 5. Berço/Suporte de Tronco         | 10. Suporte de reboque     |

*Nota importante: Para todas as operações relacionadas com a utilização e manutenção do motor não descritas neste manual, consulte os manuais correspondentes.*

### 2.2. Notas de componentes

- O engate de reboque (1) conecta o rachador de toras ao veículo. Apenas se encaixa em engates de 2". Não aprovado para dirigir em vias públicas.
- Cilindro hidráulico (2) classificado para 3500 PSI.
- Use a alça da válvula de controle (3) para mover a cunha para frente e para trás.
- A cunha (4) apresenta formato cônico que facilita a divisão.
- O berço ou suporte para toras (5) facilita a orientação e manutenção do sentido de trabalho da tora.
- O motor (7) é refrigerado a ar, que aciona a bomba hidráulica.
- A velocidade nominal máxima das rodas (8) é de 40km/h.

- A bomba hidráulica (9) faz com que o óleo hidráulico flua pelo sistema.
- O suporte de reboque (10) suporta o rachador de toras quando está em operação. Ao rebocar, deve ser levantada.

### 3. AS ESPECIFICAÇÕES TÉCNICAS

<b>RLT22GVH</b>	
<b>Motor</b>	Gasolina – 4 tempos
<b>Força de corte</b>	22 toneladas
<b>Poder</b>	7HP
<b>Comprimento de corte</b>	65cm
<b>Tronco Ø máx.</b>	19" - 50cm
<b>Tempo parcial</b>	11 seg.
<b>Ø interno do cilindro</b>	4" - 100mm
<b>Tamanho da roda</b>	15"
<b>Capacidade do tanque de óleo</b>	20L
<b>Nível de som</b>	116dB
<b>Peso bruto</b>	200kg
<b>Peso líquido</b>	180kg
<b>Pressão máxima da bomba</b>	3500 PSI
<b>Fluxo máximo da bomba</b>	8 GPM
<b>Capacidade de fluido hidráulico da bomba</b>	14,75L
<b>Tipo de óleo</b>	10wt AW32, ASLE H-150 ou ISO32
<b>Comprimento do engate do reboque</b>	25" – 64cm
<b>Curso do cilindro hidráulico</b>	24" – 61cm

### 4. MONTAGEM E OPERAÇÃO

#### 4.1. Descompactado

Após desembalar o produto, verifique o conteúdo da caixa:

- Coloque a caixa de remessa em uma superfície sólida e plana.
- Corte cuidadosamente as faixas de transporte e remova a tampa da caixa de transporte.
- Usando duas pessoas para levantar, remova cuidadosamente o motor, tanque de óleo, rodas, barra de reboque, cavaletes e acessórios.

- Verifique se todas as peças e acessórios do disjuntor estão na caixa antes de iniciar a montagem.

### ▲ **Atenção**

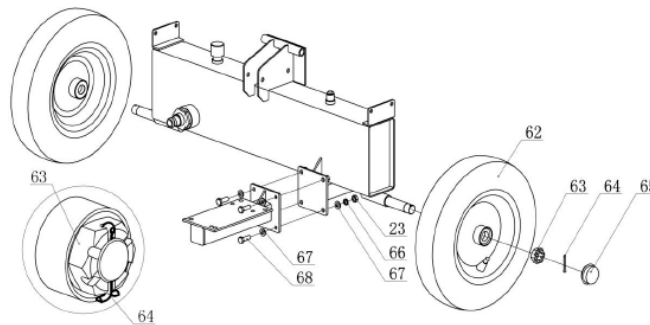
Certifique-se de que contém todo o material indicado. Verifique se não foi danificado durante o transporte.

Comunique imediatamente ao distribuidor ou fornecedor qualquer dano ou falta de peças, pois reclamações apresentadas com datas posteriores não serão reconhecidas.

## 4.2. Montagem

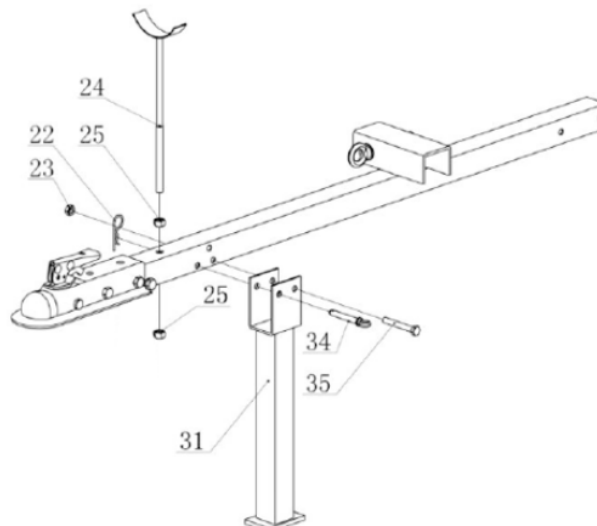
### 4.2.1. Passo 1: Montando a distância entre eixos e o motor

- Prenda a roda ao eixo do tanque de óleo com uma porca ranhurada M24x2 (63) e um contrapino Ø4x36 (64)
- Fixe a tampa do eixo (65).
- Prenda o suporte de toras com um parafuso (68), arruela (67, 66, 67) e porca (23).



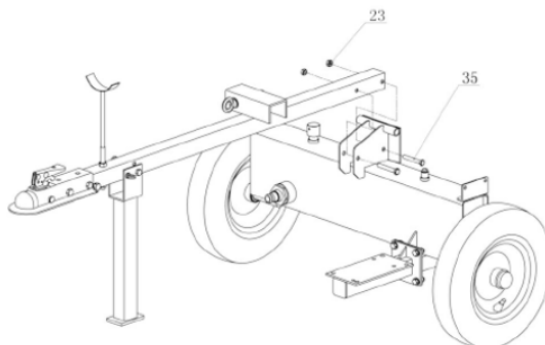
### 4.2.2. Passo 2: Prenda a barra de reboque e o suporte

- Fixe o suporte de reboque (31) à barra de reboque com uma cupilha (34), parafuso M10X75 (35), contraporca M10 (23) e pino R (22).
- Fixe o suporte do cilindro (24) com uma porca M12 (25).



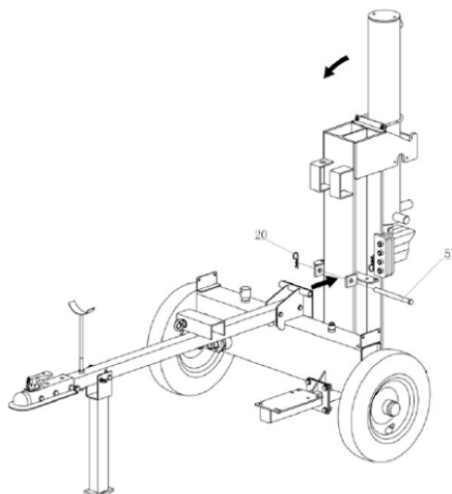
#### 4.2.3. Passo 3 - Prenda a Barra de Reboque no Tanque de Óleo

- Prenda a barra de reboque ao tanque de óleo usando parafusos sextavados M12x80 (35) e contraporcas M12 (23).



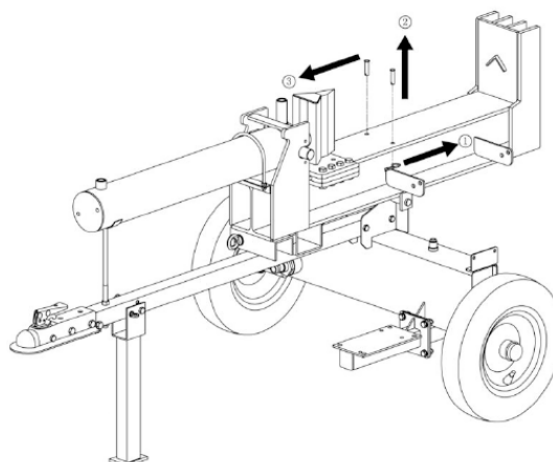
#### 4.2.4. Passo 4: Fixe o cilindro hidráulico

- Monte a viga principal na barra de tração usando o pino (57) e o pino R (20).



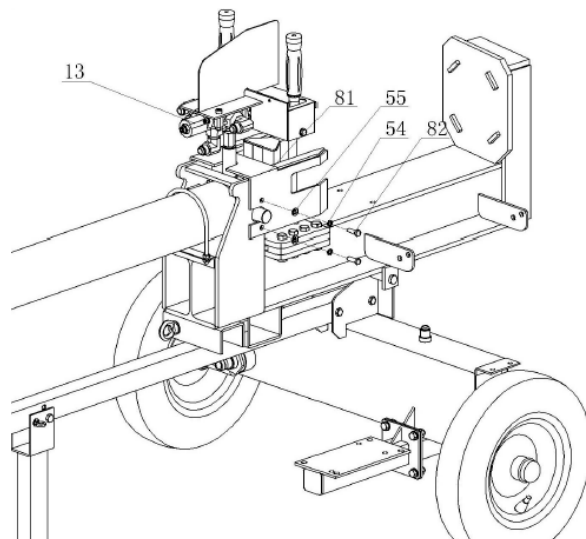
#### 4.2.5. Passo 5: Empurre o cilindro para a posição correta

- Deslize o pino R (etapa 1)
- Remova dois pinos (etapa 2)
- Empurre a cunha para a posição correta (etapa 3).



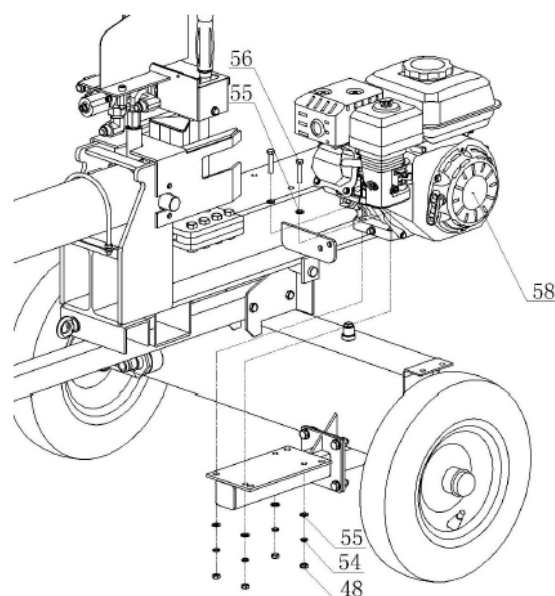
#### 4.2.6. Passo 6 - Conecte a válvula de controle e o pára-choque de cunha

- Conecte o conjunto da válvula de controle (13) com o cilindro de óleo conforme mostrado abaixo.
- Monte o protetor de cunha com a arruela (54, 55) e o parafuso (82).



#### 4.2.7. Passo 7 - Fixe o Motor

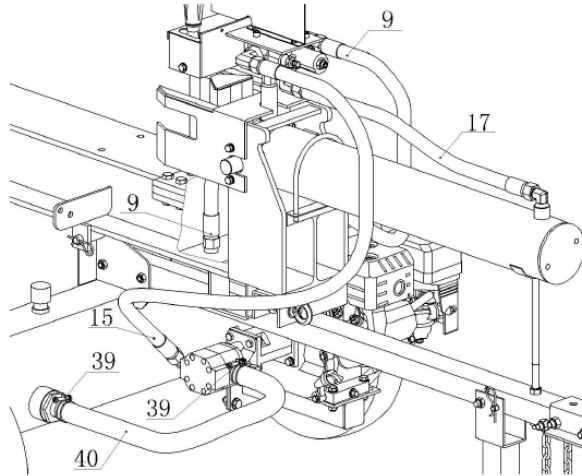
- Monte o motor (#58) no tanque de óleo usando:
  - Parafuso sextavado M8x40 (#56)
  - A arruela plana Ø8 (#55)
  - Arruela de mola Ø8 (#54)
  - A contraporca M8 (#48).





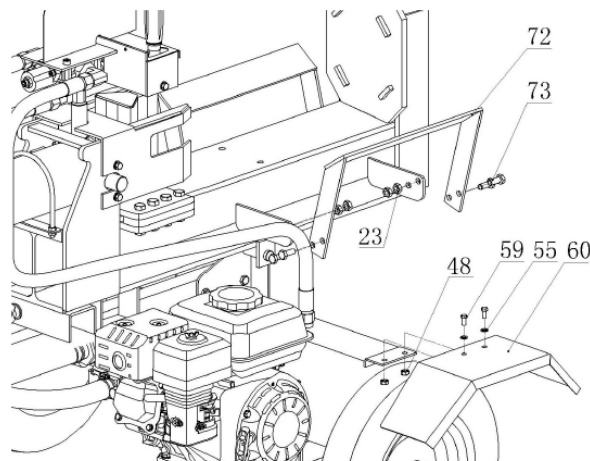
#### 4.2.8. Passo 8: Conecte as mangueiras hidráulicas

- Conecte todas as mangueiras à máquina, incluindo a mangueira de óleo A (#15), a mangueira de óleo B (#9), a mangueira de óleo C (#17) e a mangueira de entrada de óleo (#39).



#### 4.2.9. Passo 9 - Prenda o pára-choque da roda e o suporte de toras

- Prenda os para-lamas esquerdo e direito (60) ao tanque de óleo usando um parafuso sextavado M8x16 (59), arruela chata Ø8 (55) e uma porca sextavada M10 (48).
- Prenda os berços/suporte de toras esquerdo e direito (72) usando o parafuso M10x25 (73) e a contraporca M10 (23).



### 4.3. Comece

- Certifique-se de que a máquina está montada corretamente.
- Antes de cada utilização da máquina, certifique-se de que:
  - o Não há conexões defeituosas (rasgos ou cortes, etc.).
  - o Não utiliza cabos elétricos defeituosos.
  - o A máquina não foi danificada.
  - o Todas as porcas estão apertadas.
  - o Não há vazamentos no sistema hidráulico.

- Verifique o nível do óleo.

#### 4.3.1. Ventilação

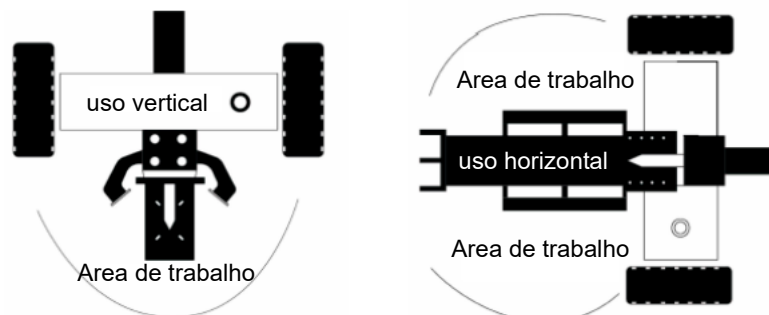
- Ventile o sistema hidráulico antes de ligar o rachador de toras.
- Desparafuse o parafuso de ventilação sem removê-lo completamente para permitir que o ar escape do reservatório de óleo.
- Deixe o orifício de ventilação aberto ao usar a máquina.
- Feche o parafuso de ventilação antes de mover a máquina, pois o óleo pode vazar.

#### ▲ **Atenção**

Se você não ventilar o sistema hidráulico, o ar preso causará danos às vedações, resultando em danos permanentes à máquina.

#### 4.3.2. Instruções para comissionamento

1. Carregue uma tora em seu suporte e coloque-a na placa de base/suporte de toras.
2. Acidentes graves podem ocorrer quando outras pessoas são permitidas na área de trabalho. Mantenha todos os outros fora da área de trabalho enquanto estiver usando a máquina.
3. Certifique-se de que as mãos estejam longe das áreas de risco de esmagamento.
4. Empurre a alça da válvula de controle para frente com as duas mãos para dividir a tora.
5. Empurre a alça da válvula de controle para trás com as duas mãos para retornar a cunha à sua posição original.
6. Remova com segurança a madeira rachada da área de trabalho.



#### ▲ **Importante**

Não use a máquina perto de tambores, canos de gás ou combustível ou qualquer outro material inflamável.

Certifique-se de que a área de trabalho atende aos seguintes requisitos:

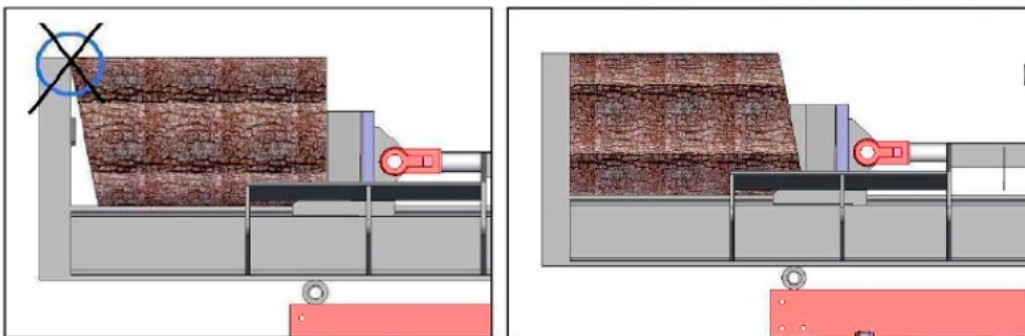
- Não há risco de escorregar.
- O terreno é plano.
- Não há obstáculos.
- Há luz suficiente.

## 4.4. Instruções de operação

### 4.4.1. Uso correto

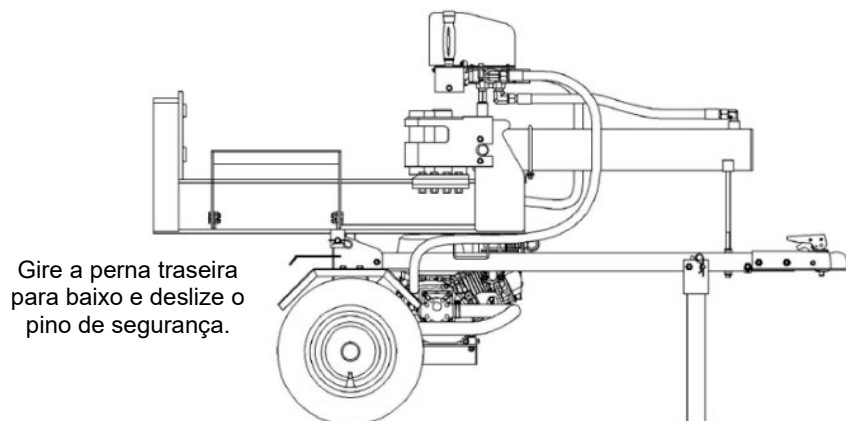
- Use o divisor de log apenas para dividir logs.
- Antes de usar o rachador de toras, remova quaisquer objetos estranhos, como pregos, fios ou concreto da tora.
- Ao usar este produto, o usuário concorda em cumprir as instruções de uso, manutenção e reparo indicadas pelo fabricante e seguir as instruções de segurança incluídas neste manual.
- O fabricante não autoriza qualquer utilização desta máquina que não esteja indicada no manual.
- Qualquer modificação do produto isenta o fabricante de qualquer responsabilidade pelos danos que possam ser causados.
- Somente pessoas familiarizadas e informadas sobre os riscos associados ao uso do produto podem preparar, usar e realizar a manutenção.

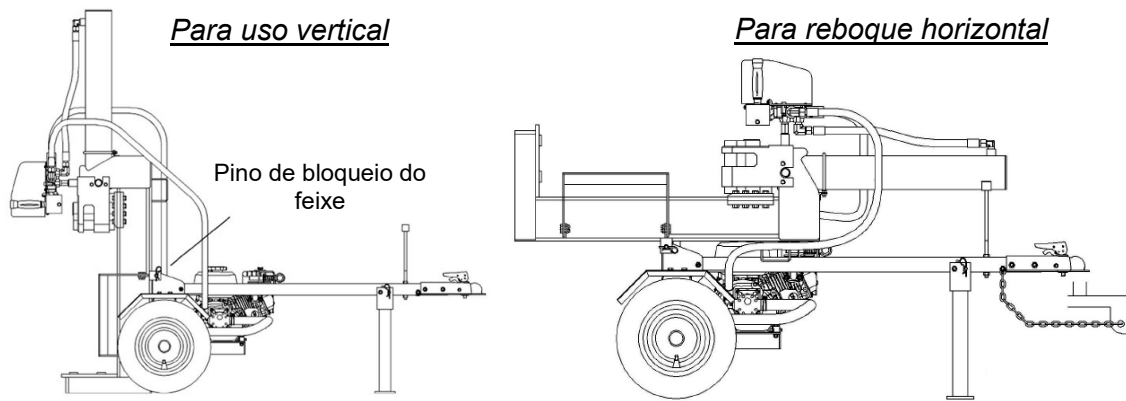
### 4.4.2. Rachadura de toras com superfície inclinada



### 4.4.3. Posições de trabalho

#### Para uso horizontal





## 5. MANUTENÇÃO E TRANSPORTE

### 5.1. Manutenção

Antes da limpeza e manutenção, o rachador de toras deve ser colocado no modo de manutenção.

- Desligue o motor.
- Mova a alavanca da válvula de controle para frente e para trás para aliviar a pressão hidráulica.
- Use luvas de proteção para evitar lesões nas mãos.

Depois de realizar a manutenção, certifique-se de que todas as proteções, blindagens e recursos de segurança estejam no lugar. O não cumprimento deste aviso pode resultar em ferimentos graves.

Consulte o manual do proprietário do motor para manutenção do motor.

Que	Quando	Como
Mangueiras	cada uso	Verifique se há malha de arame exposta e vazamentos. Substitua todas as mangueiras gastas ou danificadas antes de ligar o motor.
Acessórios hidráulicos	cada uso	Verifique se há rachaduras e vazamentos. Substitua todos os acessórios danificados antes de ligar o motor.
Porcas e parafusos	cada uso	Verifique se há parafusos soltos
Feixe	cada uso	Aplique graxa na superfície da viga
Partes móveis	cada uso	limpar detritos

Após a realização das tarefas de limpeza e manutenção, os dispositivos de segurança que foram desmontados devem ser reposicionados corretamente e devem ser realizados os respectivos testes funcionais.

Use apenas peças aprovadas pelo fabricante. O uso de peças não aprovadas pelo fabricante pode causar danos ou ferimentos.

Certifique-se de ter removido todas as ferramentas da máquina após a manutenção.

Outras tarefas de manutenção ou reparo não descritas neste manual devem ser realizadas por um profissional qualificado.

Para garantir uma vida útil longa e confiável, você deve realizar as seguintes tarefas de manutenção com frequência.

Observe as seguintes instruções na ordem em que aparecem para manter a máquina em boas condições:

- Limpe a máquina cuidadosamente depois de usá-la.
- Solte os fixadores ou alças.
- Verifique se não há peças danificadas ou gastas.
- Remova qualquer resina restante.
- Lubrifique a coluna do pistão com frequência ou use um óleo em spray ecológico.
- Verifique regularmente se as conexões estão apertadas e se não há vazamentos nos tubos ou conexões hidráulicas.
- Corrija qualquer erro na montagem ou colocação dos elementos de proteção.

## 5.2. Transporte

Insira a cunha completamente antes de mover o equipamento.

Para transportá-la, segure a alça e incline a máquina levemente em sua direção. O rachador de toras pode ser facilmente movido nesta posição.

Certifique-se de que a tampa do tanque de óleo esteja bem fechada para evitar derramamento durante o transporte.

## 6. SOLUÇÃO DE PROBLEMAS

### Aviso

Não execute nenhuma ação de manutenção com o motor funcionando. Desligue a máquina e desconecte o equipamento.

Problema	
A haste do cilindro não se move	SOLUÇÃO: A,D,E,H,J
Velocidade lenta da haste do cilindro ao estender ou retrair	SOLUÇÃO: A,B,C,H,I,K,L
A madeira não racha ou racha muito lentamente	SOLUÇÃO: A,B,C,F,I,K
O motor para durante a divisão	SOLUÇÃO: G,L
O motor para sob condições de subcarga	SOLUÇÃO: D,E,L,M

Possível causa	Solução
----------------	---------

A - Óleo insuficiente para bombear	Verifique o nível de óleo no reservatório
B - Ar no óleo	Verifique o nível de óleo no reservatório
C - Vácuo excessivo na entrada da bomba	Verifique a mangueira de entrada da bomba quanto a bloqueios ou dobras
D - Linhas hidráulicas bloqueadas	Lave e limpe o sistema hidráulico
E - Válvula de controle bloqueada	Lave e limpe o sistema hidráulico
F - Ajuste da Válvula de Controle Baixo	Ajuste a válvula de controle com um manômetro
G - Ajuste da Válvula de Controle Alto	Ajuste a válvula de controle com um manômetro
H - Válvula de controle danificada	Contacte o seu distribuidor oficial
I - Vazamento na válvula de controle interno	Contacte o seu distribuidor oficial
J - Vazamento interno do cilindro	Contacte o seu distribuidor oficial
K - Cilindro danificado internamente	Contacte o seu distribuidor oficial
L - Comando do motor desajustado	Ajuste as porcas de controle de marcha lenta
M - O motor é carregado durante o modo inativo	Use um tronco mais curto para permitir que o motor acelere antes do contato.

**Observação:** Se você tiver dúvidas ou problemas persistirem após realizar as operações acima, entre em contato com seu revendedor ou centro de serviço.

## 7. GARANTIA

Se o seu produto apresentar algum defeito de fabricação durante o período de garantia estabelecido, entre em contato ou vá diretamente ao seu ponto de venda com a documentação necessária.

Sua fatura de compra deve ser mantida como prova da data de compra. Sua ferramenta deve ser devolvida ao seu revendedor em uma condição aceitável e limpa, em sua caixa moldada original, se aplicável à unidade, acompanhada de seu comprovante de compra apropriado.

### 7.1. Período de garantia

O período de garantia legal do produto começa na data original da compra pelo primeiro comprador inicial e sua duração será a estabelecida pelo Real Decreto-Lei para a proteção dos consumidores e usuários em situação de vulnerabilidade social e econômica para o ano correspondente ao momento da compra do produto.

Alguns países não permitem limitações na duração de uma garantia implícita ou não permitem a exclusão ou limitação de danos consequentes ou incidentais, caso em que a limitação e exclusão acima podem não se aplicar a você. Esta garantia lhe dá direitos legais específicos, e você também pode ter outros direitos que variam de estado para estado ou país para país.

### 7.2. Exclusões

Esta garantia não cobre danos ao produto ou problemas de desempenho causados por:

- Desgaste natural do uso.
- Mau uso, negligência, operação descuidada ou falta de manutenção.
- Defeitos causados por uso incorreto, danos causados por manipulações realizadas por pessoal não autorizado pela Anova ou uso de peças de reposição não originais.
- Defeitos de peças de desgaste normal, como rolamentos, escovas, cabos, buchas ou acessórios como brocas, brocas, lâminas de serra, etc.
- Danos ou defeitos resultantes de abuso, acidentes ou alterações.
- Uso e armazenamento incorretos (referência explícita de que as regras descritas nas instruções de operação não foram seguidas).
- Desgaste do cliente (por exemplo, lâminas de serra quebradas, escovas de carvão gastas, etc.).
- Desgaste secundário e danos devido à falta de manutenção, reparação, lubrificantes (por exemplo, danos por sobreaquecimento devido a ranhuras de refrigeração bloqueadas, danos nos rolamentos devido a sujeira, danos causados pelo gelo, etc.)
- Danos como resultado óbvio de uso excessivo/sobrecarga.
- Danos causados por suprimentos inadequados (por exemplo, combustível errado)
- Falha induzida por carga de componentes ou acessórios do invólucro devido a tensão anormal
- Deformação induzida por carga de componentes ou acessórios do invólucro devido a tensão anormal.
- Danos resultantes da operação de suprimentos que estão cheios demais ou vazando devido ao armazenamento inadequado, em agentes de limpeza adequados ou outros produtos químicos prejudiciais.
- Danos devido à exposição inadequada a temperaturas extremas (por exemplo, fraturas por congelamento, distorção térmica de componentes, etc.)
- Danos por exposição permanente à radiação ultravioleta.
- Danos causados por manutenção inadequada.
- Qualquer dano causado pelo não cumprimento do manual de instruções
- Qualquer produto que tenha tentado ser reparado por um profissional não qualificado.
- Qualquer produto conectado a uma fonte de alimentação inadequada (ampères, tensão, frequência).
- Qualquer dano causado por influências externas (água, produtos químicos, física, choque) ou substâncias estranhas.
- Uso de acessórios ou peças inadequadas.
- Não inclui defeitos de peças de desgaste normal, nem cobre danos ou defeitos resultantes de abuso, acidentes ou alterações, nem custos de transporte.

Além disso, a garantia será anulada se o produto tiver sido alterado ou modificado, ou se a marca comercial/número de série da máquina tiver sido desfigurada ou removida.

Manutenção de rotina, ajustes, ajustes ou desgaste normal não são cobertos por esta garantia.

Este manual não cobre todas as situações possíveis relacionadas a exclusões de garantia, para mais informações, entre em contato com o revendedor Anova mais próximo.

### **7.3. Em caso de incidente**

A garantia deve ser devidamente preenchida com todos os dados solicitados, e acompanhada da fatura de compra.

A Anova reserva-se o direito de negar qualquer reclamação quando a compra não puder ser verificada ou quando for claro que o produto não foi mantido adequadamente (manutenção,

ventilação limpa, lubrificação, manutenção regular das escovas de carvão, limpeza, armazenamento, etc.).

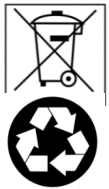
O uso privado é entendido como uso doméstico pessoal por um consumidor final. Em vez disso, uso comercial significa todos os outros usos, incluindo usos para fins comerciais, de geração de renda ou de aluguel. Uma vez que o produto tenha sido usado para uso comercial, ele será considerado um produto de uso comercial para os fins desta garantia.

Estes são nossos termos de garantia padrão, mas ocasionalmente pode haver cobertura de garantia adicional não determinada no momento da publicação. Para mais informações, entre em contato com o distribuidor oficial Anova mais próximo ou visite [www.millasur.com](http://www.millasur.com).

O serviço de garantia está disponível apenas nos revendedores oficiais da Anova. Pode localizar o distribuidor mais próximo no nosso mapa de distribuidores em [www.anova.es](http://www.anova.es).

## 8. MEIO AMBIENTE

---



Proteja o meio ambiente. Recicle o óleo usado por esta máquina levando-o a um centro de reciclagem. Não despeje óleo usado em ralos, terra, rios, lagos ou mares.

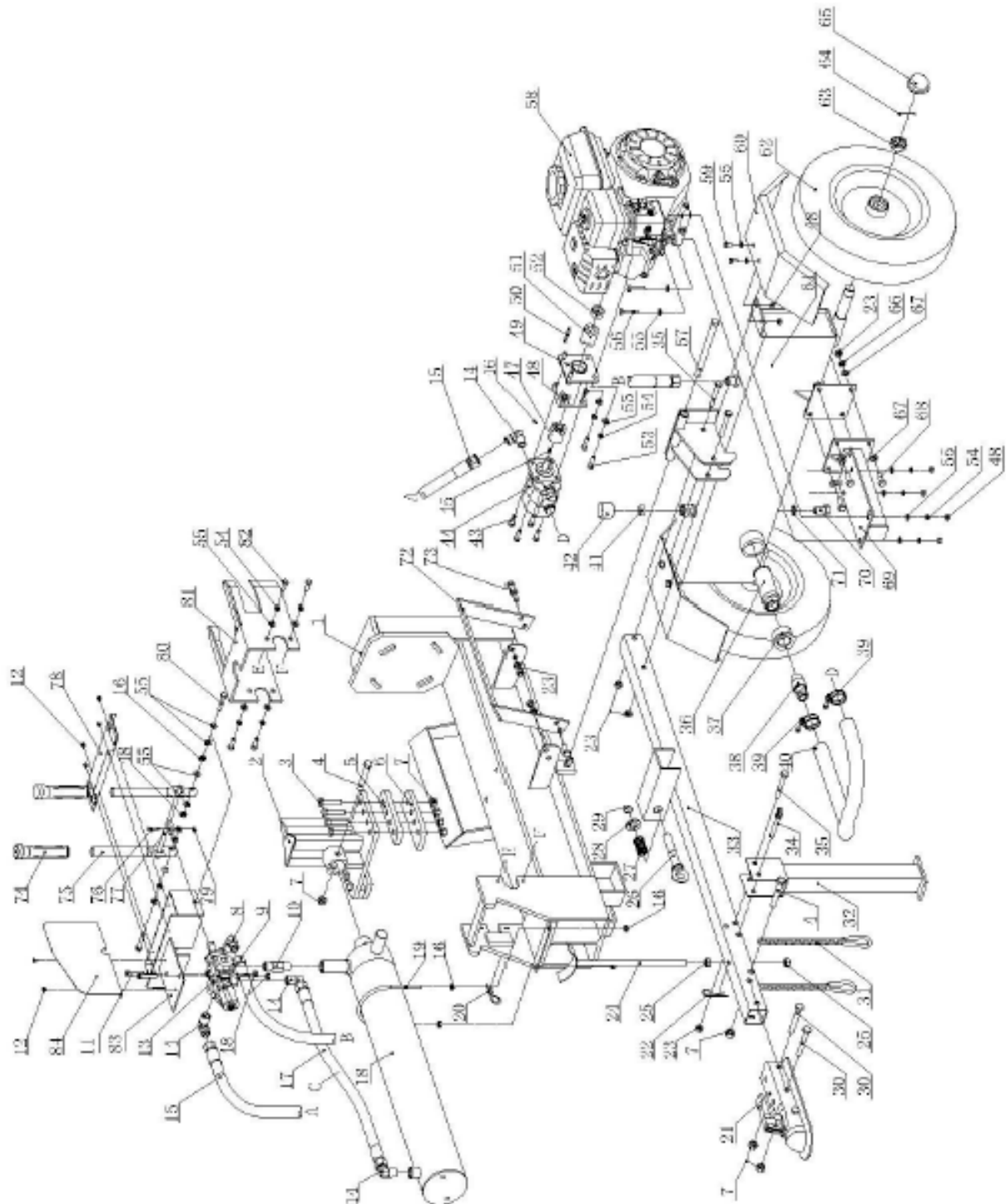
Elimine a sua máquina de forma ecológica. Não devemos descartar as máquinas junto com o lixo doméstico. Seus componentes plásticos e metálicos podem ser classificados de acordo com sua natureza e podem ser reciclados.

Os materiais utilizados para embalar esta máquina são recicláveis. Por favor, não elimine a embalagem no lixo doméstico. Descarte essas embalagens em um ponto de coleta de lixo oficial.



## 9. VISTA EXPANDIDA

### RLT22GVH



## 10. CERTIFICADO CE

### EMPRESA DE DISTRIBUIÇÃO

MILLASUR, SL

RUA EDUARDO PONDAL, Nº 23 PISIGÜEIRO

15688 OROSO - A CORUÑA

ESPAÑA



## DECLARAÇÃO CE DE CONFORMIDADE

Em conformidade com as diferentes diretivas CE, este documento confirma que, devido ao seu design e construção, e de acordo com a marca CE nela impressa pelo fabricante, a máquina identificada neste documento cumpre os requisitos pertinentes e fundamentais de saúde e segurança. das referidas directivas CE. Esta declaração valida o produto para exibir o símbolo CE.

Caso a máquina seja modificada e esta modificação não seja aprovada pelo fabricante e comunicada ao distribuidor, esta declaração perderá seu valor e validade.

Nome da máquina: **RACHADOR DE LENHA**

Modelo: **RLT22GVH**

Norma reconhecida e aprovada com a qual está em conformidade:

**Diretiva 2006/42/EC  
2014/30/UE**

Testado de acordo com os regulamentos:

**EN 55012:2007 + A1:2009  
IN 609-1:2017**

Selo da empresa

**MILLASUR, S.L.U.**  
Rúa Eduardo Pondal,23 - Pol.EMP..Sigüeiro  
15688-Oroso-A Coruña  
Tel.(+34) 981 69 64 65 - Fax (+34) 981 69 08 61  
e-mail: millasur@millasur.com  
CIF: B-15 749 922

13/03/2023

# Fendeuse à bois à essence

# RLT22GVH

*ANOVA*

*Instructions et mode d'emploi*



FR

Millasur SLU  
Rúa Eduardo Pondal, nº 23 - Pol. Ind. Sigüeiro  
15688 - Oroso – A Coruña - 981 696 465 - [www.millasur.com](http://www.millasur.com)





**Anova** tient à vous féliciter d'avoir choisi l'un de nos produits et vous garantit l'assistance et la coopération qui ont toujours distingué notre marque au fil du temps.

Cette machine est conçue pour durer de nombreuses années et pour être très utile si elle est utilisée conformément aux instructions contenues dans le manuel d'utilisation. Nous vous recommandons donc de lire attentivement ce mode d'emploi et de suivre toutes nos recommandations.

Pour plus d'informations ou des questions, vous pouvez nous contacter via nos supports Web tels que [www.anova.es](http://www.anova.es)

### INFORMATIONS SUR CE MANUEL

Faites attention aux informations fournies dans ce manuel et sur l'appareil pour votre sécurité et celle des autres.

- Ce manuel contient des instructions d'utilisation et d'entretien.
- Gardez ce manuel avec vous lorsque vous allez travailler sur la machine.
- Le contenu est correct au moment de l'impression.
- Nous nous réservons le droit de réaliser des modifications à tout moment sans affecter nos responsabilités légales.
- Ce manuel est considéré comme faisant partie intégrante du produit et doit rester avec lui en cas de prêt ou de revente.
- Demandez à votre revendeur un nouveau manuel en cas de perte ou de dommage.

### VEUILLEZ LIRE ATTENTIVEMENT CE MANUEL AVANT D'UTILISER LA MACHINE



Pour vous assurer que votre machine offre les meilleurs résultats, veuillez lire attentivement les règles d'utilisation et de sécurité avant toute utilisation.

### AUTRES AVERTISSEMENTS :

Une utilisation incorrecte peut endommager la machine ou d'autres objets.

L'adaptation de la machine à de nouvelles exigences techniques pourrait entraîner des différences entre le contenu de ce manuel et le produit acheté.

Veillez lire et suivre toutes les instructions de ce manuel. Le non-respect de ces instructions peut entraîner des blessures graves.

# INDICE

---

- 1. CONSIGNES DE SÉCURITÉ**
- 2. DESCRIPTION DU PRODUIT**
- 3. SPÉCIFICATIONS TECHNIQUES**
- 4. ASSEMBLAGE ET FONCTIONNEMENT**
  - 4.1. Déballage
  - 4.2. Assemblage
    - 4.2.1. Étape 1 : Assemblage de l'empatement et du moteur
    - 4.2.2. Étape 2 : Fixation de la barre de remorquage et du support
    - 4.2.3. Étape 3 : Fixation de la barre de remorquage au réservoir d'huile
    - 4.2.4. Étape 4 : Fixation du vérin hydraulique
    - 4.2.5. Étape 5 : Poussez le cylindre dans la bonne position
    - 4.2.6. Étape 6 : Fixation de la valve de régulation et du garde-boue en coin
    - 4.2.7. Étape 7 : Fixation du moteur
    - 4.2.8. Étape 8 : Connexion des tuyaux hydrauliques
    - 4.2.9. Étape 9 : Fixation du garde-boue et du porte-bûches
  - 4.3. Mise en marche
  - 4.4. Mode d'emploi
- 5. ENTRETIEN ET TRANSPORT**
- 6. RÉOLUTION DE PROBLÈMES**
- 7. GARANTIE**
- 8. ENVIRONNEMENT**
- 9. VUE EXPLOSÉE**
- 10. CERTIFICAT CE**

# 1. CONSIGNES DE SÉCURITÉ

---

## 1.1. Instructions pour un travail en toute sécurité

### Important

Avant d'utiliser ce produit, veuillez lire et suivre les instructions ci-dessous. Pour éviter de vous blesser ou de blesser des tiers, vous devez également suivre les règles de prévention de votre association professionnelle et les règles de sécurité en vigueur dans votre pays.

Assurez-vous que toutes les personnes qui travaillent avec l'équipement lisent les consignes de sécurité. Conservez les instructions dans un endroit sûr pour référence future.

- Soyez vigilant à tout moment, n'utilisez pas l'équipement si vous êtes fatigué ou sous l'influence de substances qui affectent votre concentration. Un moment d'inattention suffit à causer des blessures graves.
- Familiarisez-vous avec l'équipement avant toute utilisation. Veuillez lire et comprendre toutes les instructions d'utilisation.
- N'utilisez pas l'équipement pour des travaux inappropriés.
- Assurez-vous de maintenir une posture sûre et équilibrée à tout moment.
- Restez à proximité des contrôles et des commandes de sécurité.
- Lorsque vous travaillez avec la machine, portez toujours :
  - o Lunettes de sécurité ou masque complet.
  - o Gants de sécurité.
  - o Protections auditives.
  - o Chaussures de sécurité à embout d'acier.
- Ne portez pas de vêtements amples ni de bijoux de quelque nature que ce soit, car ils pourraient être attrapés ou accrochés.
- L'opérateur est responsable des tiers dans sa zone de travail.
- L'utilisation de cette machine par des enfants ou des personnes de moins de 18 ans est interdite.
- Tenez les enfants et les animaux domestiques éloignés de la zone de travail.
- N'utilisez pas la machine si des personnes se trouvent à proximité.
- Jamais laisser la machine sans surveillance.
- Gardez la zone de travail dégagée. Le désordre peut provoquer des accidents.
- Ne surchargez pas la machine. Le travail sera mieux fait et plus sécuritaire selon les paramètres établis.
- Utilisez la machine uniquement avec les accessoires de sécurité corrects et correctement fixés. Ne modifiez aucune partie de la machine qui pourrait affecter la sécurité.
- Ne modifiez aucune pièce de la machine.
- Ne laissez pas ou n'utilisez pas la machine sous la pluie.
- Lorsqu'elle n'est pas utilisée, stockez la machine dans un endroit sec et sûr, hors de portée des enfants.
- Coupez le moteur dans les cas suivants :
  - o Lors de travaux de réparation.
  - o Lors de l'exécution de tâches d'entretien ou de nettoyage.
  - o Lors de la connexion de fils électriques.
  - o Lors de la réparation d'erreurs.
  - o Lors du transport de la machine.
  - o Si la machine doit être laissée sans surveillance, même pour des interruptions de courte durée.

- Examinez la machine pour d'éventuels défauts.
  - o Vous devez vérifier les systèmes de sécurité pour vous assurer qu'ils fonctionnent correctement avant de commencer à utiliser la machine.
  - o Vérifiez que toutes les pièces mobiles sont en bon état, qu'elles fonctionnent correctement et qu'il n'y a pas de blocages. Toutes les pièces doivent être correctement installées et conformes à toutes les normes pour assurer le bon fonctionnement de la machine.
  - o Les pièces et protecteurs endommagés doivent être remplacés ou réparés par personnel spécialisé.
  - o Si les avertissements imprimés sur la machine sont endommagés ou illisibles, ils doivent être remplacés immédiatement.

## 1.2. Consignes de sécurité supplémentaires

- La fendeuse à bois doit être utilisée par une seule personne.
- La machine ne doit être utilisée que par des personnes de plus de 18 ans qui ont lu et compris les instructions.
- Pour votre sécurité, utilisez des protections (chaussures et masque ou lunettes de sécurité, gants, etc.).
- N'essayez jamais de couper des bûches contenant des pointes, des fils ou d'autres objets similaires.
- Les bûches prédécoupées et les copeaux de bois sont dangereux dans la zone de travail ; l'opérateur peut glisser, trébucher ou tomber. Gardez toujours la zone de travail dégagée.
- Jamais placez vos mains sur ou à proximité de pièces mobiles lorsque la machine est en marche. Gardez une distance de sécurité avec la bûche, le buteur et le coin pour éviter des blessures graves.
- Avant de commencer à fendre des bûches, assurez-vous que le coin de coupe a été lubrifié pour permettre un travail en douceur.

## 1.3. Risques résiduels

### Important

Même s'il est conforme aux normes de sécurité pertinentes du produit, il peut y avoir des risques résiduels compte tenu des caractéristiques de l'équipement et du travail pour lequel il a été conçu.

Les risques résiduels peuvent être minimisés en suivant les consignes de sécurité.

- Vous réduirez le risque de blessures corporelles et de dommages matériels en suivant ces instructions et en faisant attention.
- Le non-respect de ces consignes de sécurité peut entraîner des blessures pour l'opérateur ou des dommages matériels.
- Une négligence, une mauvaise utilisation ou le non-respect des règles de sécurité peut entraîner des blessures aux mains et aux doigts lorsque le coin est en mouvement.
- Il existe un risque d'électrocution si vous utilisez des connexions électriques non approuvées.
- Il existe un risque de perte auditive lors de travaux avec la machine sans protections pendant de longues périodes.

*Remarque : même si vous prenez des mesures préventives, il peut y avoir des risques résiduels non évidents.*

## 1.4. Consignes de sécurité



Veillez lire attentivement les instructions d'utilisation et de sécurité avant de commencer à utiliser la machine. Des blessures graves pourraient survenir si les consignes de sécurité ne sont pas respectées.



Portez des chaussures de sécurité pour protéger les pieds des chutes de bûches.



Portez des gants de protection pour protéger les mains des éclats.



Portez des protections auditives lorsque vous travaillez sur la machine.



Portez un écran facial complet lorsque vous travaillez sur la machine pour protéger vos yeux des copeaux et autres objets volants.



Gardez la zone de travail dégagée. Le désordre peut provoquer des accidents.



La présence d'huile présente un risque d'incendie et peut exploser. Interdiction de fumer, de même que toute flamme nue.



L'huile usagée doit être gérée dans un point de collecte d'huile. Ne renversez pas d'huile usagée sur le sol ou dans les égouts et ne la mélangez pas avec d'autres déchets.



Ne retirez ou ne modifiez aucun système de protection ou de sécurité.



Soyez toujours vigilant au mouvement de la lame.



Risque de coupure ou d'écrasement ! Ne touchez jamais les zones dangereuses lorsque la lame est en mouvement.



Ne retirez pas les bûches coincées à la main.



Éteignez toujours le moteur avant de commencer tout entretien, réparation ou nettoyage.



Aucune personne autre que l'opérateur ne doit rester dans la zone de travail. Maintenez les autres personnes ou animaux hors de la zone de danger (minimum 5m)



Assurez-vous que la machine fonctionne dans un endroit bien aéré.

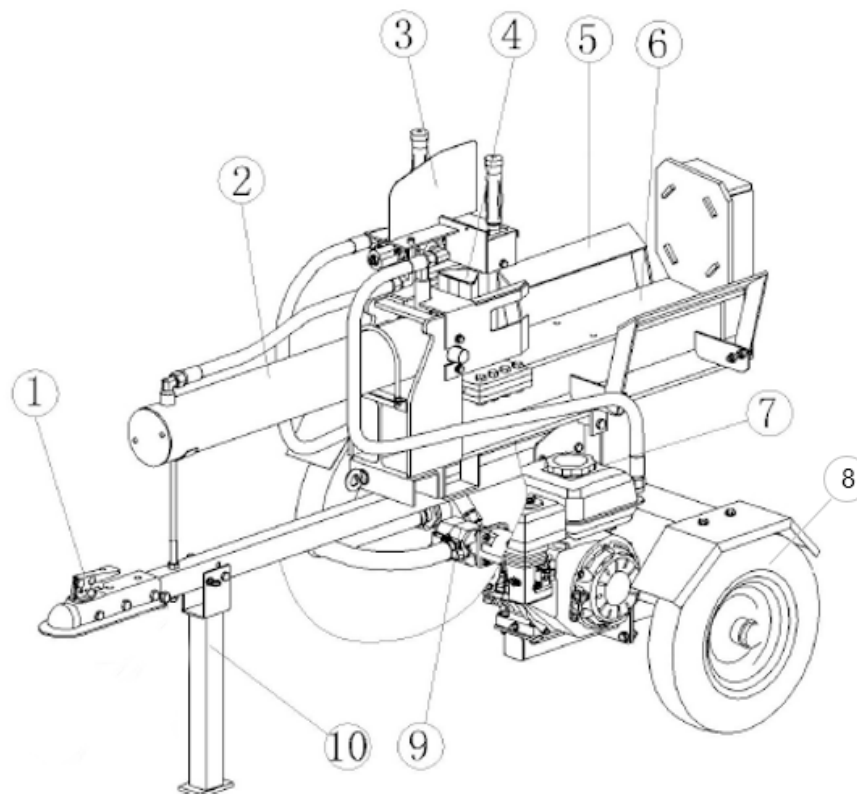


Assurez-vous que le moteur tourne dans le bon sens (voir flèche). Si le moteur tourne dans le sens contraire, cela pourrait endommager la pompe à huile.



## 2. DESCRIPTION DU PRODUIT

### 2.1. Pièces de la machine



- |                                      |                           |
|--------------------------------------|---------------------------|
| 1. Attelage de remorque VTT          | 6. Support de tronc de 6" |
| 2. Cylindre hydraulique              | 7. Moteur                 |
| 3. Poignée de la vanne de régulation | 8. Roues                  |
| 4. Cale de forme conique             | 9. Pompe hydraulique      |
| 5. Support des bûches                | 10. Support de remorque   |

*Remarque importante : pour toutes les opérations liées à l'utilisation et à l'entretien du moteur non décrites dans ce manuel, consulter les manuels correspondants.*

### 2.2. Remarques sur les composants

- L'attelage de remorque (1) relie la fendeuse à bois au véhicule. Convient uniquement aux attelages de 2". Non homologué pour la conduite sur la voie publique.
- Cylindre hydraulique (2) évalué pour 3500 PSI.
- Utilisez la poignée de la valve de régulation (3) pour déplacer le coin d'avant en arrière.
- La cale (4) présente une forme conique qui facilite la division.
- Le support des bûches (5) facilite le guidage et le maintien du sens de travail du bois.
- Le moteur (7) est refroidi par de l'air qui entraîne la pompe hydraulique.
- La vitesse nominale maximale des roues (8) est de 40 km/h.
- La pompe hydraulique (9) fait circuler l'huile hydraulique dans le système.

- Le support de remorque (10) supporte la fendeuse de bûches lorsqu'elle est en fonctionnement. Lors du remorquage, il doit être relevé.


### 3. SPÉCIFICATIONS TECHNIQUES

<b>RLT22GVH</b>	
<b>Moteur</b>	Essence – 4 temps
<b>Force de coupe</b>	22 tonnes
<b>Puissance</b>	7 CV
<b>Longueur maximale de coupe</b>	65cm
<b>Ø max. du tronc</b>	19" - 50cm
<b>Division du temps</b>	11 s.
<b>Ø intérieur du cylindre</b>	4" - 100 mm
<b>Dimensions des roues</b>	15 "
<b>Capacité du réservoir d'huile</b>	20L
<b>Niveau sonore</b>	116 dB
<b>Poids brut</b>	200 kg
<b>Poids net</b>	180 kg
<b>Pression maximale de la pompe</b>	3500PSI
<b>Débit maximal de la pompe</b>	8 gal/min
<b>Capacité de fluide hydraulique de la pompe</b>	14.75L
<b>Type d'huile</b>	10wt AW32, ASLE H-150 ou ISO32
<b>Longueur de l'attelage de remorque</b>	25" – 64 cm
<b>Course du vérin hydraulique</b>	24" – 61 cm

### 4. ASSEMBLAGE ET FONCTIONNEMENT

#### 4.1. Déballage

Après avoir déballé le produit, vérifiez le contenu de l'emballage :

- Placez la boîte d'expédition sur une surface solide et plane.
- Enlèvez soigneusement les bandes d'expédition et retirez le couvercle de la boîte d'expédition.
- En utilisant deux personnes pour soulever, retirez soigneusement le moteur, le réservoir d'huile, les roues, la barre de remorquage, les pieds de support et les accessoires.
- Vérifiez que toutes les pièces et tous les accessoires de la fendeuse à bois sont dans la boîte avant de commencer l'assemblage.
-  Attention

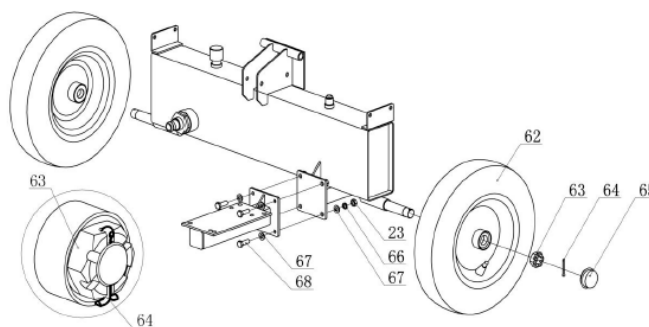
Assurez-vous que la boîte contient tout le matériel indiqué. Vérifiez qu'il n'a pas été endommagé pendant le transport.

Informez immédiatement le distributeur ou le fournisseur de tout dommage ou pièce manquante, car les réclamations déposées avec des dates ultérieures ne seront pas reconnues.

## 4.2. Assemblage

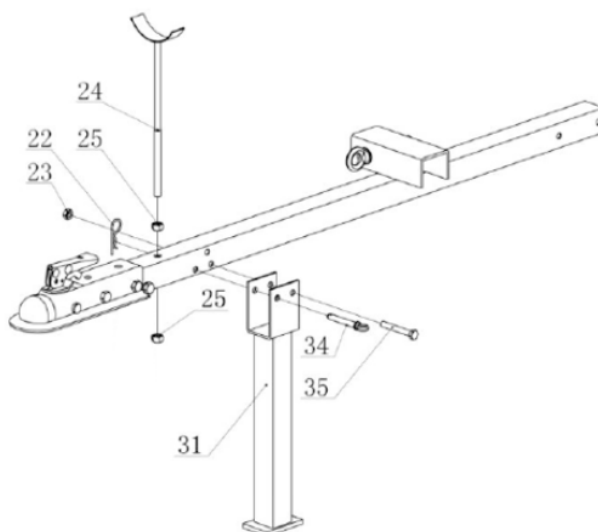
### 4.2.1. Étape 1 : Assemblage de l'empattement et du moteur

- Fixez la roue à l'arbre du réservoir d'huile avec un écrou à créneaux M24x2 (63) et une goupille fendue  $\text{Ø}4 \times 36$  (64)
- Fixez le couvercle de l'arbre (65).
- Fixez le support de bûche avec un boulon (68), une rondelle (67, 66, 67) et un écrou (23).



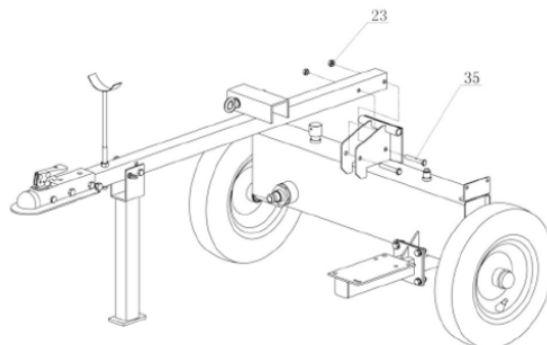
### 4.2.2. Étape 2 : Fixation de la barre de remorquage et du support

- Fixez le support de remorquage (31) à la barre de remorquage avec une goupille fendue (34), un boulon M10X75 (35), un contre-écrou M10 (23) et une goupille béta (22).
- Fixez le support de cylindre (24) avec un écrou M12 (25).



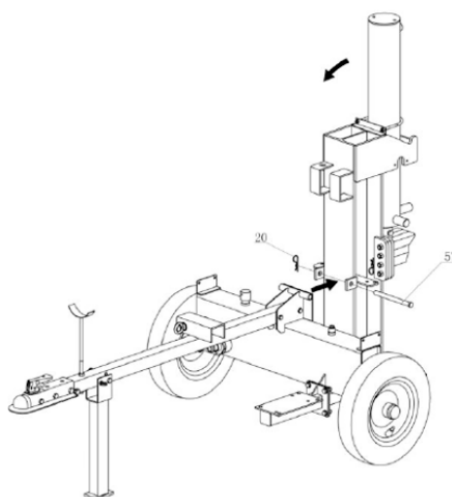
#### 4.2.3. Étape 3 : Fixation de la barre de remorquage au réservoir d'huile

- Fixez la barre de remorquage au réservoir d'huile à l'aide des boulons hexagonaux M12x80 (35) et des contre-écrous M12 (23).



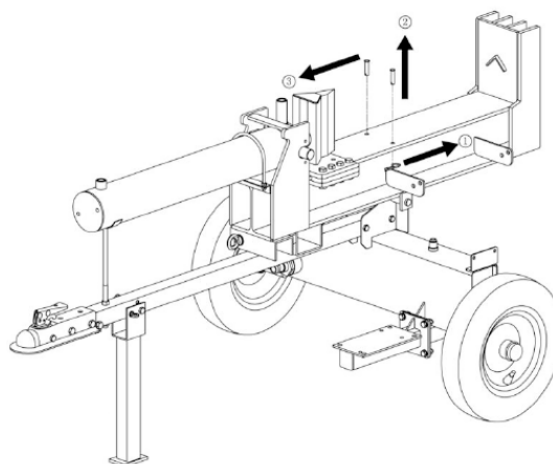
#### 4.2.4. Étape 4 : Fixation du vérin hydraulique

- Assemblez la poutre principale au timon à l'aide de la goupille (57) et de la goupille béta (20).



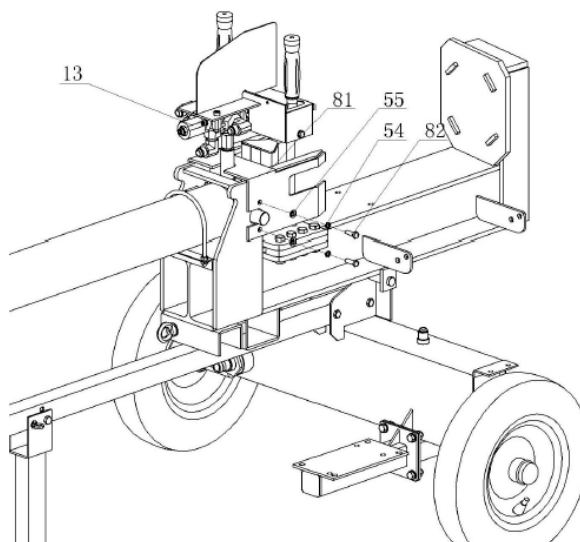
#### 4.2.5. Étape 5 : Poussez le cylindre dans la bonne position

- Glissez la goupille béta (étape 1)
- Retirez les deux goupilles (étape 2)
- Poussez la cale dans la bonne position (étape 3)



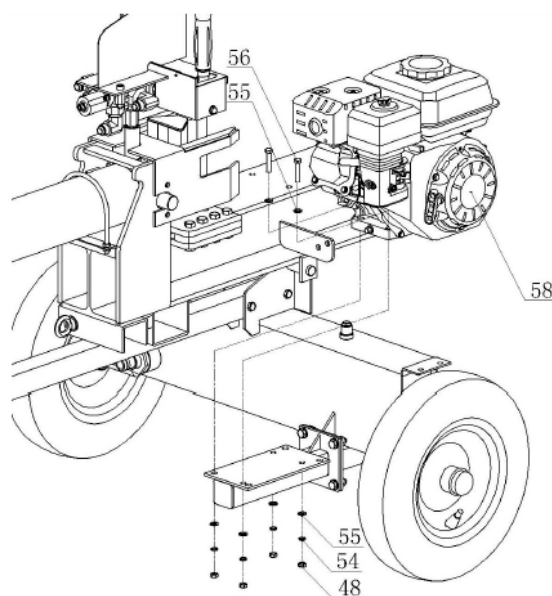
#### 4.2.6. Étape 6 : Fixation de la valve de régulation et du garde-boue en coin

- Fixez l'ensemble de la valve de régulation (13) avec le cylindre à huile comme illustré ci-dessous. Montez le protecteur de cale avec la rondelle (54, 55) et le boulon (82)



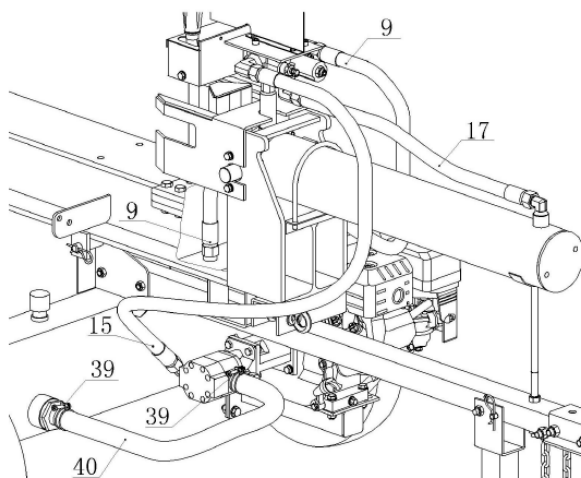
#### 4.2.7. Étape 7 : Fixation du moteur

- Montez le moteur (#58) sur le réservoir d'huile en utilisant :
  - Boulon hexagonal M8x40 (#56)
  - La rondelle plate Ø8 (#55)
  - Rondelle élastique Ø8 (#54)
  - L'écrou de blocage M8 (#48)



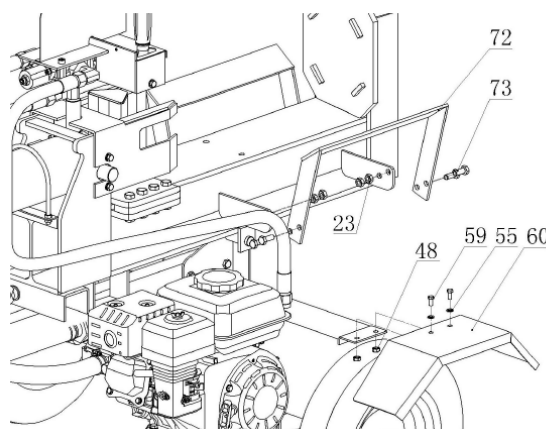
#### 4.2.8. Étape 8 : Connexion des tuyaux hydrauliques

- Raccordez tous les tuyaux à la machine, y celui de l'huile A (n°15), le tuyau d'huile B (n°9), le tuyau d'huile C (n°17) et le tuyau d'arrivée d'huile (n°39).



#### 4.2.9. Étape 9 : Fixation du garde-boue et du porte-bûches

- Fixez les garde-boue gauche et droit (60) au réservoir d'huile à l'aide d'un boulon hexagonal M8x16 (59), d'une rondelle plate Ø8 (55) et d'un écrou de blocage hexagonal M10 (48)
- Fixez les supports de bûche gauche et droit (72) à l'aide du boulon M10x25 (73) et de l'écrou de verrouillage M10 (23)



### 4.3. Mise en marche

- Assurez-vous que la machine est correctement assemblée.
- Avant chaque utilisation de la machine, assurez-vous que :
  - Il n'y a pas de connexions défectueuses (déchirures ou coupures, etc.).
  - Il n'utilise pas de câbles électriques défectueux.
  - La machine n'a pas été endommagée.
  - Tous les écrous sont serrés.
  - Il n'y a pas de fuite du système hydraulique.
  - Vérifiez le niveau d'huile.

### 4.3.1. Ventilation

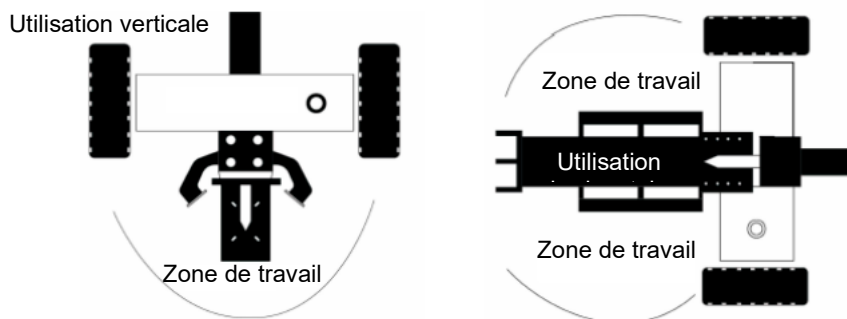
- Purger le système hydraulique avant le démarrage de la fendeuse à bois.
- Dévissez la vis de purge sans la retirer complètement pour permettre à l'air de s'échapper du réservoir d'huile.
- Laissez le trou de ventilation ouvert lorsque vous utilisez la machine.
- Fermez la vis de purge avant de déplacer la machine car de l'huile peut s'échapper.

#### **⚠ Attention**

Si vous ne ventilez pas le système hydraulique, l'air emprisonné endommagera les joints, entraînant des dommages permanents à la machine.

### 4.3.2. Instructions pour la mise en marche

1. Chargez une bûche sur votre support et posez-la sur la plaque de base / le support à bûches.
2. Des accidents graves peuvent survenir lorsque d'autres personnes sont autorisées à entrer dans la zone de travail. Gardez tous les autres hors de la zone de travail pendant l'utilisation de la machine.
3. Assurez-vous que les mains sont éloignées des zones à risque d'écrasement.
4. Poussez la poignée de la valve de régulation vers l'avant avec les deux mains pour fendre la bûche.
5. Poussez la poignée de la valve de régulation vers l'arrière avec les deux mains pour remettre le coin dans sa position d'origine.
6. Retirez en toute sécurité le bois fendu de la zone de travail.



#### **⚠ Important**

N'utilisez pas la machine à proximité de fûts ou de tuyaux de gaz ou de carburant, ou de tout autre matériau inflammable.

Assurez-vous que la zone de travail répond aux exigences suivantes :

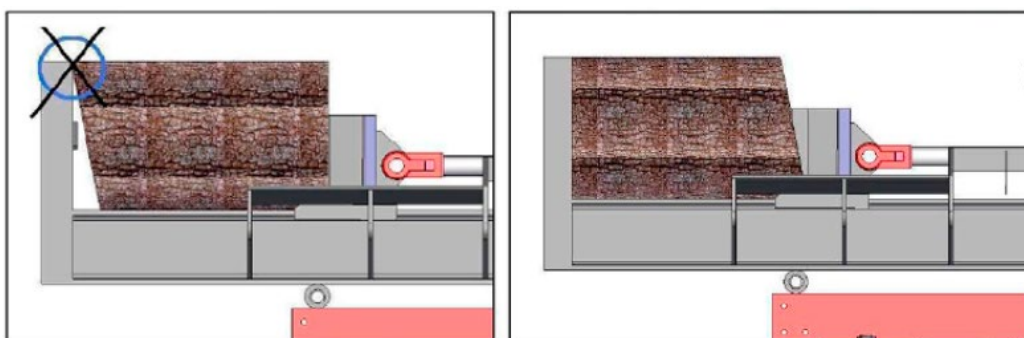
- Il n'y a aucun risque de glisser.
- Le sol est de niveau.
- Il n'y a pas d'obstacles.
- Il y a assez de lumière.

## 4.4. Mode d'emploi

### 4.4.1. Utilisation correcte

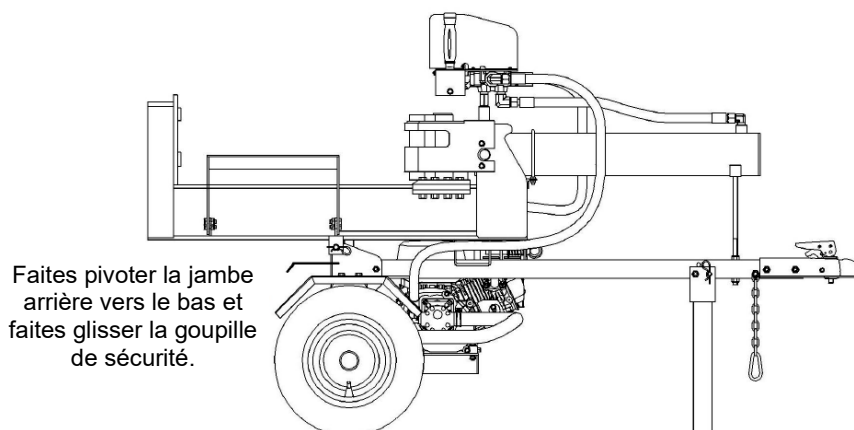
- Utilisez la fendeuse de bûches uniquement pour fendre les bûches.
- Avant toute utilisation de la fendeuse à bois, retirez tous les objets étrangers tels que les clous, les fils ou le béton de la bûche.
- Lors de l'utilisation de ce produit, l'utilisateur s'engage à respecter les instructions d'utilisation, d'entretien et de réparation indiquées par le fabricant et à suivre les consignes de sécurité contenues dans ce manuel.
- Le fabricant n'autorise aucune utilisation de cette machine non indiquée dans le manuel.
- Toute modification du produit dégage le fabricant de toute responsabilité pour les dommages qui pourraient en résulter.
- Seules les personnes connaissant et informées des risques liés à l'utilisation du produit peuvent préparer, utiliser et effectuer l'entretien.

### 4.4.2. Fendage de bûches avec surface inclinée

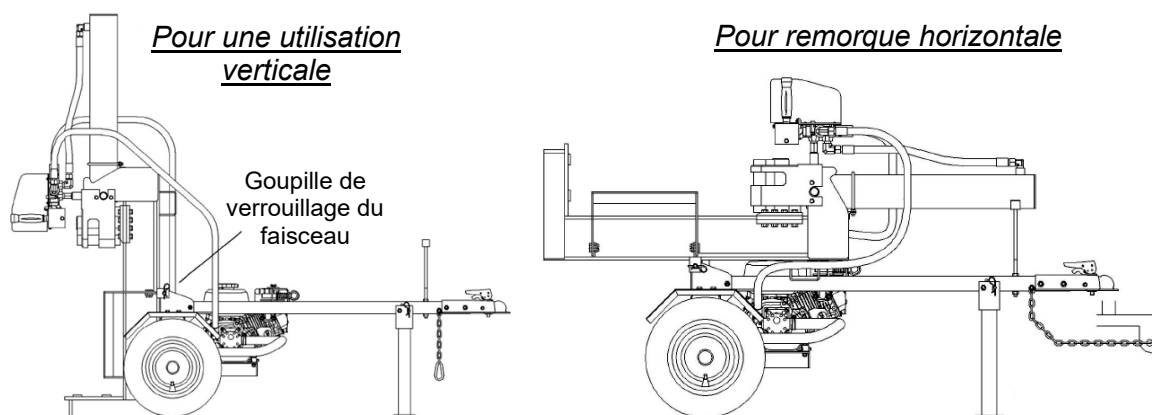


### 4.4.3. Postes de travail

Pour une utilisation horizontale







## 5. ENTRETIEN ET TRANSPORT

### 5.1. Entretien

Avant le nettoyage et l'entretien, la fendeuse à bois doit être placée en mode entretien.

- Éteignez le moteur.
- Déplacez la poignée de la valve de régulation d'avant en arrière pour relâcher la pression hydraulique.
- Portez des gants de protection pour éviter les blessures aux mains.

Après avoir effectué l'entretien, assurez-vous que toutes les protections et dispositifs de sécurité sont en place. Le non-respect de cet avertissement peut entraîner des blessures graves.

Consultez le manuel du propriétaire du moteur pour l'entretien du moteur.

Quoi	Quand	Comme
Tuyaux	Chaque utilisation	Vérifiez le treillis métallique exposé et les fuites. Remplacez tous les flexibles usés ou endommagés avant de démarrer le moteur.
Accessoires hydrauliques	Chaque utilisation	Vérifiez les fissures et les fuites. Remplacez tous les accessoires endommagés avant de démarrer le moteur.
Écrous et boulons	Chaque utilisation	Vérifiez les boulons desserrés
Jambe	Chaque utilisation	Appliquez de la graisse sur la surface de la poutre
Pièces mobiles	Chaque utilisation	Nettoyez les débris

Après avoir effectué les tâches de nettoyage et d'entretien, les dispositifs de sécurité qui ont été démontés doivent être repositionnés correctement et les tests fonctionnels correspondants doivent être effectués.

Utilisez uniquement des pièces approuvées par le fabricant. L'utilisation de pièces non approuvées par le fabricant peut causer des dommages ou des blessures.

Assurez-vous d'avoir retiré tous les outils de la machine après avoir effectué l'entretien.

Les autres tâches d'entretien ou de réparation non décrites dans ce manuel doivent être effectuées par un professionnel qualifié.

Pour garantir une durée de vie longue et fiable, vous devez effectuer fréquemment les tâches de maintenance suivantes :

Respectez les instructions suivantes dans l'ordre dans lequel elles apparaissent pour maintenir la machine en bon état :

- Nettoyez soigneusement la machine après l'avoir utilisée.
- Desserrez les attaches ou les poignées.
- Vérifiez qu'il n'y a pas de pièces endommagées ou usées.
- Retirez toute résine restante.
- Lubrifiez fréquemment la colonne de piston ou utilisez une huile de pulvérisation écologique.
- Vérifiez régulièrement que les raccords sont bien serrés et qu'il n'y a pas de fuites au niveau des tuyaux ou raccords hydrauliques.
- Corrigez toute erreur de montage ou de placement des éléments de protection.

## 5.2. Transport

Enfoncez complètement le coin avant de déplacer l'équipement.

Pour le transporter, saisissez la poignée et inclinez légèrement la machine vers vous. La fendeuse de bûches peut facilement être déplacée dans cette position.

Assurez-vous que le bouchon du réservoir d'huile est bien fermé pour éviter tout déversement pendant le transport.

## 6. RÉOLUTION DE PROBLÈMES

### **Avertissement**

N'effectuez aucune opération de maintenance avec le moteur en marche. Éteignez la machine et débranchez l'équipement.

Problème	
La tige du vérin ne bouge pas	SOLUTION : A, D, E, H, J
Vitesse lente de la tige du vérin lors de l'extension ou de la rétraction	SOLUTION : A, B, C, H, I, K, L
Le bois ne se fend pas ou se fend très lentement	SOLUTION : A, B, C, F, I, K
Le moteur cale pendant le fendage	SOLUTION : G, L
Le moteur cale dans des conditions de sous-charge	SOLUTION : D, E, L, M

Cause possible	Solution
A - Huile insuffisante pour pomper	Vérifiez le niveau d'huile dans le réservoir
B - Air dans l'huile	Vérifiez le niveau d'huile dans le réservoir
C - Vide excessif à l'entrée de la pompe	Vérifiez le tuyau d'entrée de la pompe et cherchez un blocage ou des plis
D - Conduites hydrauliques bouchées	Rincez et nettoyez le système hydraulique de la fendeuse
E - Vanne de régulation bloquée	Rincez et nettoyez le système hydraulique de la fendeuse
F - Réglage bas de la valve de régulation	Réglez la valve de régulation avec un manomètre
G - Réglage élevé de la soupape de commande	Régler la soupape de commande avec un manomètre
H - Valve de régulation endommagée	Valve de régulation de retour pour réparation autorisée
I - Fuite de la valve de régulation interne	Valve de régulation de retour pour réparation autorisée
J - Fuite interne du cylindre	Cylindre de retour pour une réparation autorisée
K - Cylindre endommagé à l'intérieur	Cylindre de retour pour une réparation autorisée
L - Commande moteur dérégulée	Ajustez les écrous de commande de ralenti
M - Le moteur est chargé en mode ralenti	Utilisez une bûche plus courte pour permettre au moteur de monter en régime avant le contact.

*Note : si vous avez des questions ou si des problèmes persistent après avoir effectué les opérations ci-dessus, contactez votre revendeur ou centre de service.*

## 7. GARANTIE

Si votre produit présente un défaut de fabrication pendant la période de garantie établie, contactez ou rendez-vous dans votre point de vente.

Votre facture d'achat doit être conservée comme preuve de la date d'achat. Votre outil doit être retourné à votre revendeur dans un état acceptable et propre, dans son étui moulé d'origine, si applicable à l'appareil, accompagné de votre preuve d'achat appropriée.

### 7.1. Période de garantie

La période de garantie légale du produit commence à la date d'achat initiale par le premier acheteur et sa durée sera établie par le décret-loi royal pour la protection des consommateurs et des utilisateurs en situation de vulnérabilité sociale et économique pour l'année correspondant au moment de l'achat du produit.

Certains pays n'autorisent pas les limitations sur la durée d'une garantie implicite ou n'autorisent pas l'exclusion ou la limitation des dommages consécutifs ou accessoires, dans ce cas la limitation et l'exclusion ci-dessus peuvent ne pas s'appliquer à vous. Cette garantie vous donne des droits légaux spécifiques, et vous pouvez également avoir d'autres droits qui varient d'un état à l'autre ou d'un pays à l'autre.

## 7.2. Exclusions

Cette garantie ne couvre pas les dommages au produit ou les problèmes de performance causés par :

- Usure naturelle d'usage.
- Mauvaise utilisation, négligence, utilisation imprudente ou manque d'entretien.
- Les défauts causés par une utilisation incorrecte, les dommages causés par des manipulations effectuées par du personnel non autorisé par Anova ou l'utilisation de pièces de rechange non originales.
- Défauts des pièces d'usure normale, telles que les roulements, les brosses, les câbles, les prises ou les accessoires tels que les perceuses, les mèches, les scies, etc.
- Dommages ou défauts résultant d'abus, d'accidents ou de modifications.
- Utilisation et stockage inappropriés (preuve explicite que les règles décrites dans le mode d'emploi n'ont pas été suivies).
- Usure causée par le client (par exemple, lames cassées, balais de charbon usés, etc.).
- L'usure secondaire et les dommages à cause d'un manque d'entretien, de réparation, de lubrifiants (par exemple, dommages causés par une surchauffe des fentes de refroidissement bloquées, dommages aux roulements à cause de la saleté, dommages causés par le gel, etc.)
- Dommages résultant manifestement d'une utilisation excessive/surcharge.
- Dommages causés par des fournitures inappropriés (par exemple, mauvais carburant)
- Défaillance induite par la charge des composants ou des accessoires du boîtier en raison d'une contrainte anormale
- Déformation induite par la charge des composants ou des accessoires du boîtier en raison d'une contrainte anormale.
- Dommages résultant du fonctionnement de fournitures trop remplies ou qui fuient en raison d'un stockage inapproprié, dans des agents de nettoyage appropriés ou d'autres produits chimiques nocifs.
- Dommages causés par une exposition inappropriée à des températures extrêmes (par exemple, fractures causées par le gel, déformation thermique des composants, etc.)
- Dommages causés par une exposition permanente aux rayons ultraviolets.
- Dommages causés par un mauvais entretien.
- Tout dommage causé par le non-respect du mode d'emploi
- Tout produit qui a été tenté d'être réparé par un professionnel non qualifié.
- Tout produit connecté à une source d'alimentation inadéquate (ampères, tension, fréquence).
- Tout dommage causé par des influences extérieures (eau, produits chimiques, physique, choc) ou des substances étrangères.
- Utilisation d'accessoires ou de pièces inappropriés.
- Elle n'inclut pas les défauts des pièces d'usure normale, ni les dommages ou défauts résultant d'abus, d'accidents ou de modifications, ni les frais de transport.

De plus, la garantie est annulée si le produit a été altéré ou modifié, ou si la marque/le numéro de série sur la machine a été altéré ou supprimé.

L'entretien périodique, les mises au point, les réglages ou l'usure normale ne sont pas couverts par cette garantie.

Ce manuel ne couvre pas toutes les situations possibles concernant les exclusions de garantie, pour plus d'informations, contactez votre revendeur Anova le plus proche.

### 7.3. En cas d'incident

La garantie doit être correctement remplie avec toutes les informations demandées, et accompagnée de la facture d'achat.

Anova se réserve le droit de refuser toute réclamation où l'achat ne peut être vérifié ou s'il est clair que le produit n'a pas été entretenu correctement (entretien, fentes propres, graissage, balais de charbon régulièrement entretenus, nettoyage, stockage, etc.).

Par usage privé, on entend l'usage domestique personnel par le consommateur final. En échange, l'utilisation commerciale signifie toutes les autres utilisations, y comprises les utilisations à des fins commerciales, sources de revenus ou de location. Une fois le produit utilisé à des fins commerciales, il sera désormais considéré comme un produit à usage commercial en ce qui regarde de cette garantie.

Ce sont nos conditions de garantie standard, mais il pourrait y avoir une couverture de garantie supplémentaire non déterminée au moment de la publication. Pour plus d'informations, contactez votre distributeur officiel Anova le plus proche ou visitez [www.millasur.com](http://www.millasur.com).

Le service de garantie est uniquement disponible auprès des revendeurs officiels Anova. Vous pouvez localiser votre distributeur le plus proche sur notre carte des distributeurs sur [www.anova.es](http://www.anova.es).

## 8. ENVIRONNEMENT

---



Protégez l'environnement. Recyclez l'huile utilisée par cette machine en la rapportant à un centre de recyclage. Ne versez pas d'huile usagée dans les égouts, la terre, les rivières, les lacs ou les mers.

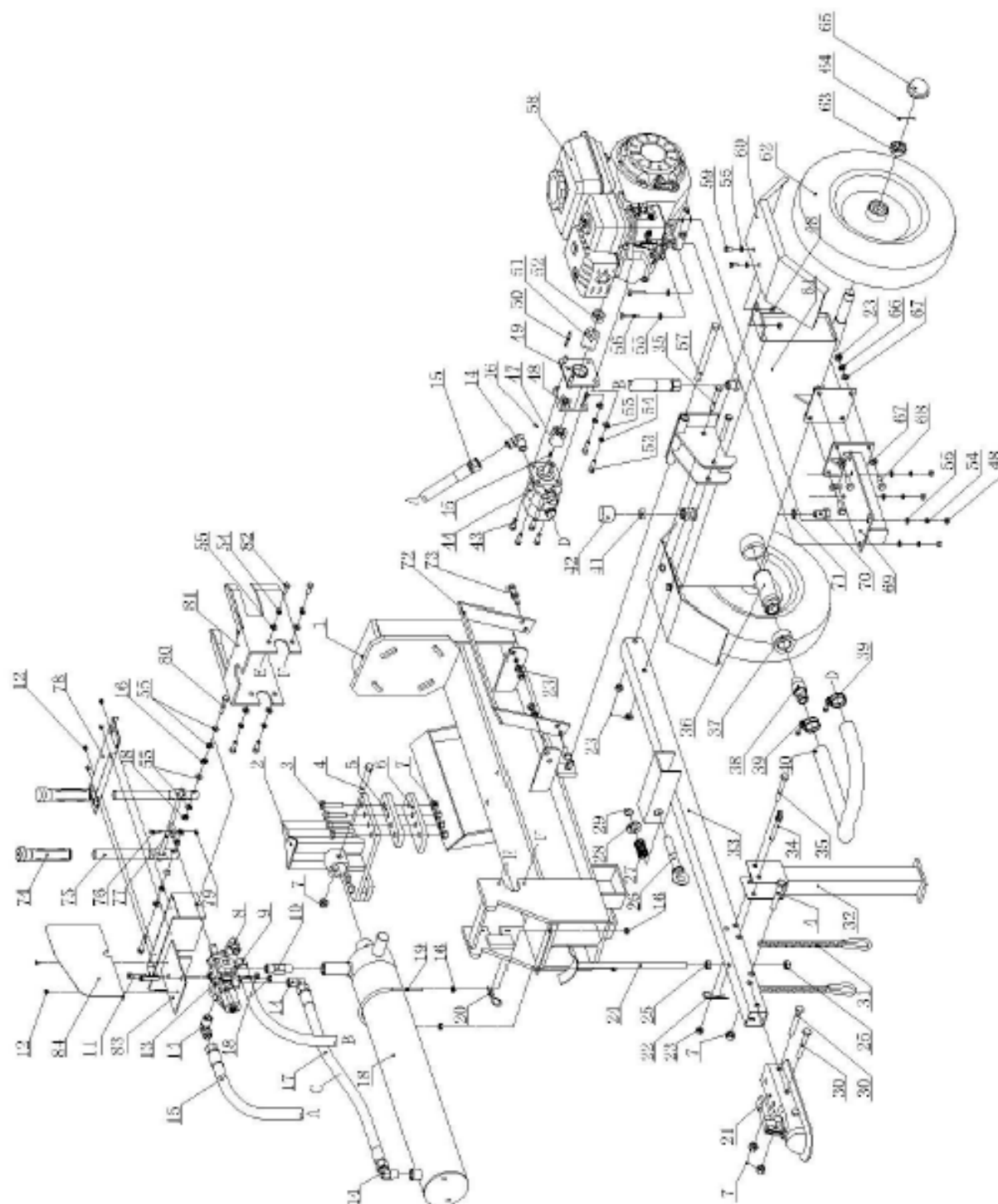


Jetez votre machine de manière écologique. Nous ne devons pas jeter les machines avec les ordures ménagères. Ses composants plastiques et métalliques peuvent être classés selon leur nature et peuvent être recyclés.

Les matériaux utilisés pour emballer cette machine sont recyclables. Veuillez ne pas jeter l'emballage dans les ordures ménagères. Jetez ces emballages dans un point de collecte officiel des déchets.

## 9. VUE EXPLOSÉE

### RLT22GVH



## 10. CERTIFICAT CE

### SOCIÉTÉ DE DISTRIBUTION

MILLASUR, SL

RUA EDUARDO PONDAL, Nº 23 PISIGÜEIRO

15688 OROSO - A CORUÑA

ESPAGNE



## DÉCLARATION DE CONFORMITÉ CE

Conformément aux différentes directives CE, ce document confirme que, de par sa conception et sa construction, et selon le marquage CE imprimé dessus par le fabricant, la machine identifiée dans ce document est conforme aux exigences pertinentes et fondamentales de santé et de sécurité des directives CE susmentionnées. Cette déclaration valide le produit pour afficher le symbole CE.

Dans le cas où la machine est modifiée et que cette modification n'est pas approuvée par le fabricant et communiquée au distributeur, cette déclaration perdra sa valeur et sa validité.

Nom de la machine : **FENDEUSE À BOIS À ESSENCE**

Modèle : **RLT22GVH**

Norme reconnue et approuvée à laquelle il se conforme :

**Directive 2006/42/CE  
2014/30/UE**

Testé conformément à la réglementation :

**EN 55012:2007 + A1:2009  
EN 609-1:2017**

Tampon de la société

**MILLASUR, S.L.U.**  
Rúa Eduardo Pondal, 23 - Pol. Emp. Sigüeiro  
15688-Oroso-A Coruña  
Tel. (+34) 981 69 64 65 - Fax (+34) 981 69 08 61  
e-mail: millasur@millasur.com  
CIF: B-15 749 922

13/03/2023

# Spaccalegna a benzina

# RLT22GVH

*ANOVA*

*Istruzioni e manuale d'uso*



IT

Millasur SL  
Rúa Eduardo Pondal, nº 23 - Pol. Ind. Sigüeiro  
15688 - Oroso - A Coruña - 981 696 465 - [www.millasur.com](http://www.millasur.com)







**Anova** desidera congratularsi con Lei per aver scelto uno dei nostri prodotti e Le garantisce l'assistenza e la collaborazione che ha sempre contraddistinto nel tempo il nostro marchio.

Questa macchina è progettata per durare molti anni e per essere molto utile se utilizzata secondo le istruzioni contenute nel manuale d'uso. Raccomandiamo quindi di leggere attentamente questo manuale di istruzioni e di seguire tutti i nostri consigli.

Per ulteriori informazioni o domande puoi contattarci tramite i nostri supporti web come [www.anova.es](http://www.anova.es)

### **INFORMAZIONI SU QUESTO MANUALE**

Prestare attenzione alle informazioni fornite in questo manuale e sull'apparecchio per la propria sicurezza e quella degli altri.

- Questo manuale contiene le istruzioni per l'uso e la manutenzione.
- Porta con te questo manuale quando vai a lavorare sulla macchina.
- I contenuti sono corretti al momento della stampa.
- Si riservano il diritto di apportare modifiche in qualsiasi momento senza pregiudicare le nostre responsabilità legali.
- Questo manuale è considerato parte integrante del prodotto e deve accompagnarlo in caso di prestito o rivendita.
- Chiedere al proprio rivenditore un nuovo manuale in caso di smarrimento o danneggiamento.

### **LEGGERE ATTENTAMENTE QUESTO MANUALE PRIMA DI UTILIZZARE LA MACCHINA**



Per assicurarti che la tua macchina fornisca i migliori risultati, ti preghiamo di leggere attentamente le norme d'uso e di sicurezza prima di utilizzarla.

### **ALTRE AVVERTENZE:**

Un uso improprio potrebbe causare danni alla macchina o ad altri oggetti.

L'adeguamento della macchina a nuove esigenze tecniche potrebbe causare differenze tra il contenuto di questo manuale e il prodotto acquistato.

Leggere e seguire tutte le istruzioni in questo manuale. Il mancato rispetto di queste istruzioni potrebbe causare gravi lesioni personali.

# INDICE

---

- 1. ISTRUZIONI DI SICUREZZA**
- 2. DESCRIZIONE DEL PRODOTTO**
- 3. SPECIFICHE TECNICHE**
- 4. MONTAGGIO E FUNZIONAMENTO**
  - 4.1. Disimballato
  - 4.2. Montaggio
    - 4.2.1. Passaggio 1: assemblaggio dell'interasse e del motore
    - 4.2.2. Passaggio 2: collegare la barra di traino e la staffa
    - 4.2.3. Passaggio 3: collegare la barra di traino al serbatoio dell'olio
    - 4.2.4. Passaggio 4: collegare il cilindro idraulico
    - 4.2.5. Passaggio 5: spingere il cilindro nella posizione corretta
    - 4.2.6. Passaggio 6: collegare la valvola di controllo e il parafango a cuneo
    - 4.2.7. Passaggio 7: posizionare il motore
    - 4.2.8. Passaggio 8: collegare i tubi idraulici
    - 4.2.9. Passaggio 9: collegare il parafango della ruota e il portatronchi
  - 4.3. Avviare
  - 4.4. istruzioni per l'uso
- 5. MANUTENZIONE E TRASPORTO**
- 6. RISOLUZIONE DEI PROBLEMI**
- 7. GARANZIA**
- 8. AMBIENTE**
- 9. VISTA ESPLOSA**
- 10. CERTIFICATO CE**

# 1. ISTRUZIONI DI SICUREZZA

---

## 1.1. Istruzioni per lavorare in sicurezza

### **⚠ Importante**

Prima di utilizzare questo prodotto, leggere e seguire le istruzioni riportate di seguito. Per evitare lesioni a se stessi e a terzi, è necessario seguire anche le norme di prevenzione della propria associazione professionale e le norme di sicurezza in vigore nel proprio paese.

Assicurarsi che tutti coloro che lavorano con l'apparecchiatura leggano le istruzioni di sicurezza. Conservare le istruzioni in un luogo sicuro per future consultazioni.

- Sii sempre vigile, non utilizzare l'attrezzatura se sei stanco o sotto l'influenza di sostanze che influenzano la tua concentrazione. Basta un attimo di disattenzione per provocare seri danni.
- Familiarizzare con l'attrezzatura prima di utilizzarla. Leggere e comprendere tutte le istruzioni per l'uso.
- Non utilizzare l'attrezzatura per lavori inappropriati.
- Assicurati di mantenere sempre una postura sicura ed equilibrata.
- Rimani vicino ai controlli e ai controlli di sicurezza.
- Quando si lavora con la macchina, indossare sempre:
  - o Occhiali di sicurezza o una maschera a pieno facciale.
  - o Guanti di sicurezza.
  - o Protezioni dell'udito.
  - o Calzature antinfortunistiche con puntale in acciaio.

Non indossare abiti larghi o gioielli di alcun tipo in quanto possono impigliarsi o impigliarsi.

- L'operatore è responsabile di terzi all'interno della sua area di lavoro.
- È vietato l'uso di questa macchina da parte di bambini o minori di 18 anni.
- Tenere i bambini e gli animali domestici lontani dall'area di lavoro.
- Non utilizzare la macchina se ci sono persone nelle vicinanze.
- Non lasciare mai la macchina incustodita.
- Mantenere libera l'area di lavoro. Il disordine può causare incidenti.
- Non sovraccaricare la macchina. Il lavoro sarà svolto meglio e in modo più sicuro entro i parametri stabiliti.
- Utilizzare la macchina solo con gli accessori di sicurezza corretti e correttamente fissati. Non alterare alcuna parte della macchina che possa pregiudicare la sicurezza.
- Non modificare alcuna parte della macchina.
- Non lasciare o utilizzare la macchina sotto la pioggia.
- Quando non viene utilizzata, conservare la macchina in un luogo asciutto e sicuro, fuori dalla portata dei bambini.
- Spegnerne il motore nei seguenti casi:
  - o Quando si eseguono lavori di riparazione.
  - o Quando si eseguono attività di manutenzione o pulizia.
  - o Quando si collegano i cavi elettrici.
  - o Quando correggo i bug.
  - o Durante il trasporto della macchina.
  - o Se si prevede di lasciare la macchina incustodita, anche per interruzioni di breve durata.
- Ispezionare la macchina per eventuali guasti.

- È necessario ispezionare i sistemi di sicurezza per assicurarsi che funzionino correttamente prima di iniziare a utilizzare la macchina.
- Verificare che tutte le parti mobili siano in buone condizioni, che funzionino correttamente e che non vi siano inceppamenti. Tutte le parti devono essere correttamente installate e conformi a tutti gli standard per garantire il corretto funzionamento della macchina.
- Le parti e le protezioni danneggiate devono essere sostituite o riparate da un'officina specializzata.
- Se le avvertenze stampate sulla macchina sono danneggiate o illeggibili, devono essere sostituite immediatamente.

## 1.2. Ulteriori istruzioni di sicurezza

- Lo spaccalegna deve essere utilizzato da una sola persona.
- La macchina deve essere utilizzata solo da persone di età superiore ai 18 anni che hanno letto e compreso le istruzioni.
- Per sicurezza, utilizzare protezioni (scarpe e mascherina o occhiali di sicurezza, guanti, ecc.).
- Non tentare mai di tagliare tronchi che contengono punte, fili o altri oggetti simili.
- Tronchi pretagliati e trucioli di legno sono pericolosi nell'area di lavoro; l'operatore può scivolare, inciampare o cadere. Mantenere sempre libera l'area di lavoro.
- Non mettere mai le mani sopra o vicino a parti in movimento quando la macchina è accesa. Mantenere una distanza di sicurezza dal tronco, dal bulldozer e dal cuneo per evitare lesioni gravi.
- Prima di iniziare a spaccare i tronchi, assicurarsi che il cuneo di taglio sia stato lubrificato per consentire un funzionamento regolare.

## 1.3. Rischi residui

### **▲ Importante**

Anche se conforme alle norme di sicurezza pertinenti del prodotto, possono sussistere rischi residui date le caratteristiche dell'apparecchiatura e del lavoro per cui è stata progettata.

I rischi residui possono essere ridotti al minimo seguendo le istruzioni di sicurezza.

- Ridurrai il rischio di lesioni personali e danni alle apparecchiature seguendo queste istruzioni e prestando attenzione.
- Il mancato rispetto di queste istruzioni di sicurezza può causare lesioni all'operatore o danni materiali.
- La negligenza, l'uso improprio o il mancato rispetto delle norme di sicurezza possono causare lesioni alle mani e alle dita quando il cuneo è in movimento.
- Esiste il rischio di folgorazione se si utilizzano collegamenti elettrici non approvati.
- C'è il rischio di perdita dell'udito quando si lavora con la macchina senza protezioni per lunghi periodi.

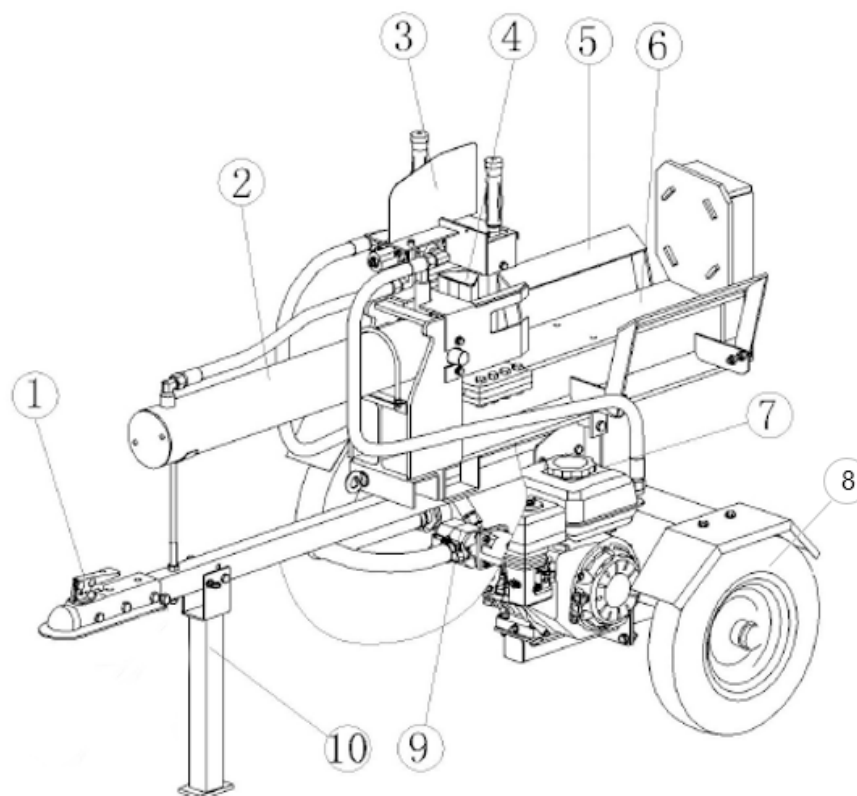
*Nota: anche se si adottano misure preventive, potrebbero esserci rischi residui non evidenti.*

## 1.4. Simboli di sicurezza

-  Leggere attentamente le istruzioni per l'uso e la sicurezza prima di iniziare a utilizzare la macchina. Se non vengono seguite le istruzioni di sicurezza, possono verificarsi lesioni gravi.
-  Indossare scarpe antinfortunistiche per proteggere i piedi dalla caduta di tronchi.
-  Indossare guanti protettivi per proteggere le mani dalle schegge.
-  Indossare protezioni per le orecchie quando si lavora sulla macchina.
-  Indossare una visiera integrale quando si lavora sulla macchina per proteggere gli occhi da trucioli e altri oggetti volanti.
-  Mantenere libera l'area di lavoro. Il disordine può causare incidenti.
-  La presenza di olio rappresenta un pericolo di incendio e può esplodere. È vietato fumare, così come qualsiasi fiamma libera.
-  L'olio usato deve essere gestito in un punto di raccolta dell'olio. Non versare l'olio vecchio per terra o nello scarico né mescolarlo con altri rifiuti.
-  Non rimuovere o modificare alcuna protezione o sistema di sicurezza.
-  Tieni sempre d'occhio il movimento della lama.
-  Rischio di taglio o schiacciamento. Non toccare mai aree pericolose quando la lama è in movimento.
-  Non rimuovere manualmente i tronchi inceppati.
-  Spegnerne sempre il motore prima di iniziare qualsiasi operazione di manutenzione, riparazione o pulizia.
-  Nessuna persona diversa dall'operatore deve rimanere nell'area di lavoro. Tenere altre persone o animali fuori dalla zona di pericolo (distanza minima 5 m).
-  Assicurarsi che la macchina funzioni in un'area ben ventilata.
-  Assicurarsi che il motore ruoti nella direzione corretta (vedere la freccia). Se il motore gira nella direzione opposta può danneggiare la pompa dell'olio.

## 2. DESCRIZIONE DEL PRODOTTO

### 2.1. Parti della macchina



1. Gancio di traino ATV

2. Cilindro idraulico

3. Maniglia della valvola di controllo

4. Cuneo di forma conica

5. Culla/supporto per tronchi

6. Supporto per tronco da 6 pollici

7. Motore

8. Ruote

9. Pompa idraulica

10. Supporto rimorchio

*Nota importante: Per tutte le operazioni relative all'uso e alla manutenzione del motore non descritte nel presente manuale, consultare i manuali corrispondenti.*

### 2.2. Note sui componenti

- Il gancio di traino (1) collega lo spaccalegna al veicolo. Adatto solo per attacchi da 2". Non omologato per la circolazione su strade pubbliche.
- Cilindro idraulico (2) valutato per 3500 PSI.
- Utilizzare la maniglia della valvola di controllo (3) per spostare il cuneo avanti e indietro.
- Il cuneo (4) presenta una forma conica che facilita la divisione.
- La culla o supporto per tronchi (5) facilita la guida e il mantenimento della direzione di lavoro del tronco.
- Il motore (7) è raffreddato dall'aria, che aziona la pompa idraulica.
- La velocità nominale massima delle ruote (8) è di 40 km/h.

- La pompa idraulica (9) fa fluire l'olio idraulico attraverso il sistema.
- Il supporto rimorchio (10) sostiene lo spaccalegna quando è in funzione. Durante il traino dovrebbe essere sollevato.

### 3. SPECIFICHE TECNICHE

<b>RLT22GVH</b>	
<b>Motore</b>	Benzina - 4 tempi
<b>Forza di taglio</b>	22 tonnellate
<b>Energia</b>	7 CV
<b>Lunghezza di taglio</b>	65 cm
<b>Tronco Ø max.</b>	19" - 50cm
<b>Tempo parziale</b>	11 sec.
<b>Ø interno cilindro</b>	4" - 100mm
<b>Dimensioni della ruota</b>	15"
<b>Capacità serbatoio olio</b>	20L
<b>Livello audio</b>	116 dB
<b>Peso lordo</b>	200 kg
<b>Peso netto</b>	180 kg
<b>Pressione massima della pompa</b>	3500PSI
<b>Portata massima della pompa</b>	8 GPM
<b>Capacità del fluido idraulico della pompa</b>	14,75 L
<b>Tipo di olio</b>	10wt AW32, ASLE H-150 o ISO32
<b>Lunghezza del gancio di traino</b>	25" – 64 cm
<b>Corsa del cilindro idraulico</b>	24" – 61 cm

### 4. MONTAGGIO E FUNZIONAMENTO

#### 4.1. Disimballato

Dopo aver disimballato il prodotto, controllare il contenuto della scatola:

- Posizionare la scatola di spedizione su una superficie solida e piana.
- Tagliare con cura i nastri di spedizione e rimuovere il coperchio della scatola di spedizione.
- Usando due persone per sollevare, rimuovere con attenzione il motore, il serbatoio dell'olio, le ruote, il gancio di traino, i cavalletti e gli accessori.

- Verificare che tutte le parti e gli accessori del demolitore siano nella scatola prima di iniziare il montaggio.

### ▲ **Attenzione**

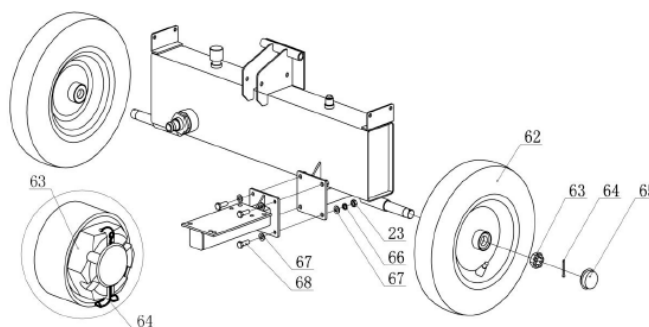
Assicurarsi che contenga tutto il materiale indicato. Verificare che non abbia subito danni durante il trasporto.

Informare immediatamente il distributore o fornitore di eventuali danni o parti mancanti, in quanto non verranno riconosciuti reclami presentati con data successiva.

## 4.2. Montaggio

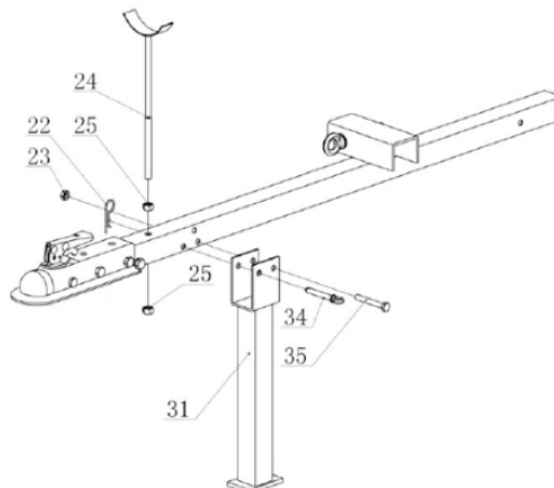
### 4.2.1. Passaggio 1: assemblaggio dell'interasse e del motore

- Fissare la ruota all'albero del serbatoio dell'olio con una ghiera M24x2 (63) e una coppia Ø4x36 (64)
- Fissare il coperchio dell'albero (65).
- Fissare il supporto del tronco con un bullone (68), una rondella (67, 66, 67) e un dado (23).



### 4.2.2. Passaggio 2: collegare la barra di traino e la staffa

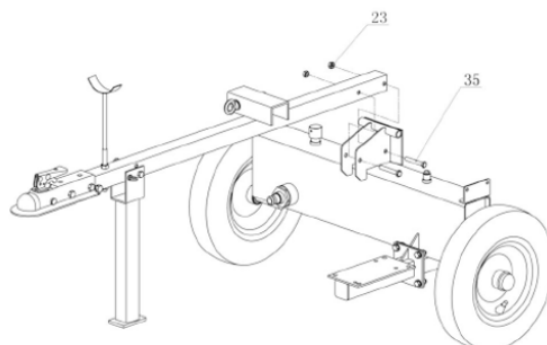
- Fissare la staffa di traino (31) alla barra di traino con una coppia (34), un bullone M10X75 (35), un controdado M10 (23) e un perno R (22).
- Fissare il supporto cilindro (24) con un dado M12 (25).





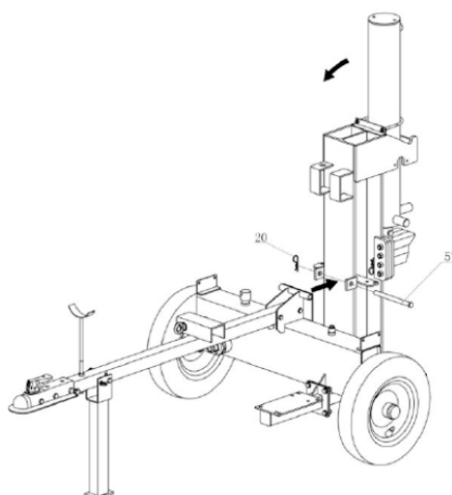
#### 4.2.3. Passaggio 3: collegare la barra di traino al serbatoio dell'olio

- Attaccare il gancio di traino al serbatoio dell'olio usando Bulloni Esagonali M12x80 (35) e Dadi Autobloccanti M12 (23).



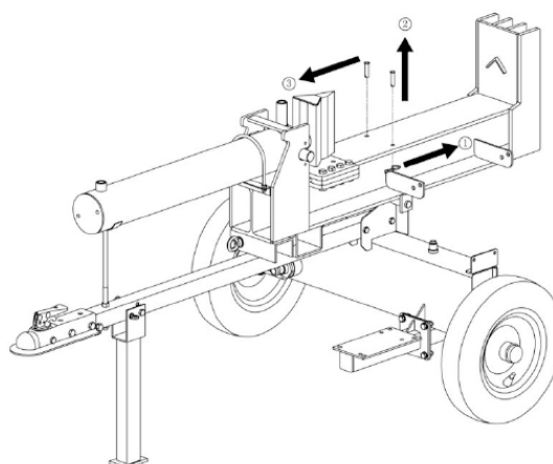
#### 4.2.4. Passaggio 4: collegare il cilindro idraulico

- Assemblare la trave principale al timone utilizzando il perno (57) e il perno R (20).



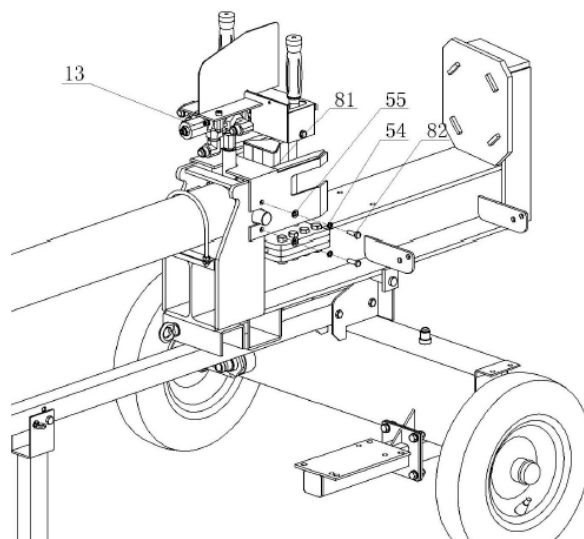
#### 4.2.5. Passaggio 5: spingere il cilindro nella posizione corretta

- Far scorrere il perno R (passo 1)
- Rimuovere due perni (passaggio 2)
- Spingere il cuneo nella posizione corretta (passaggio 3).



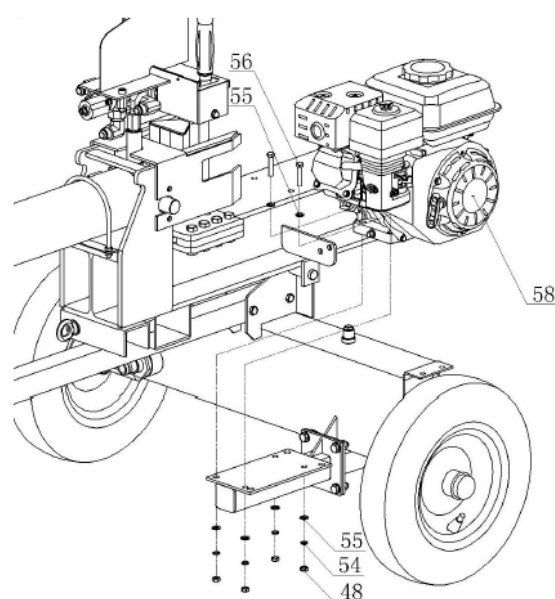
#### 4.2.6. Passaggio 6: collegare la valvola di controllo e il parafango a cuneo

- Fissare il gruppo della valvola di controllo (13) con il cilindro dell'olio come mostrato di seguito.
- Montare la protezione del cuneo con la rondella (54, 55) e il bullone (82).



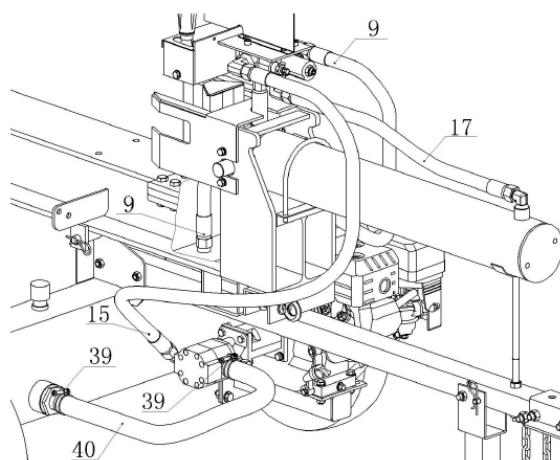
#### 4.2.7. Passaggio 7: posizionare il motore

- Montare il motore (#58) sul serbatoio dell'olio utilizzando:
  - Bullone esagonale M8x40 (#56)
  - La rondella piatta Ø8 (#55)
  - Rondella elastica Ø8 (#54)
  - Il controdado M8 (#48).



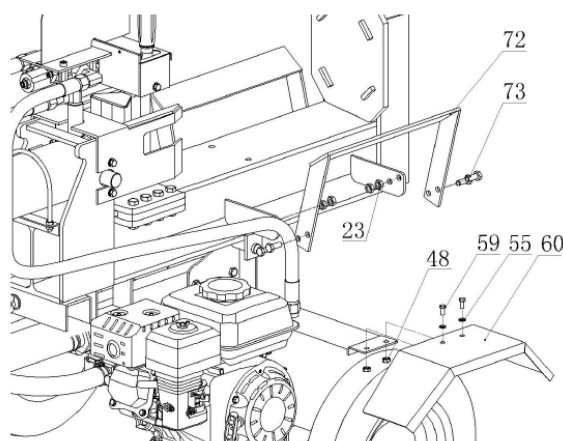
#### 4.2.8. Passaggio 8: collegare i tubi idraulici

- Collegare tutti i tubi alla macchina, compreso il tubo dell'olio A (n. 15), il tubo dell'olio B (n. 9), il tubo dell'olio C (n. 17) e il tubo di ingresso dell'olio (n. 39).



#### 4.2.9. Passaggio 9: collegare il parafango della ruota e il portatronchi

- Fissare il parafango sinistro e destro (60) al serbatoio dell'olio usando un Bullone Esagonale M8x16 (59), una Rondella Piatta Ø8 (55) e un Controdado Esagonale M10 (48).
- Attaccare i supporti sinistro e destro/supporto tronco (72) usando il Bullone da M10x25 (73) e il Controdado da M10 (23).



### 4.3. Avviare

- Assicurarsi che la macchina sia montata correttamente.
- Prima di ogni utilizzo della macchina, assicurarsi che:
  - o Non ci sono collegamenti difettosi (strappi o tagli ecc.).
  - o Non utilizza cavi elettrici difettosi.
  - o La macchina non ha subito danni.
  - o Tutti i dadi sono stretti.
  - o Non ci sono perdite dal sistema idraulico.
  - o Controllare il livello dell'olio.

### 4.3.1. Ventilazione

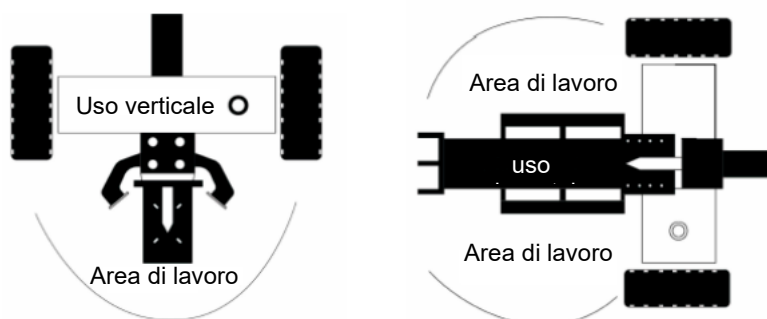
- Sfiatare l'impianto idraulico prima di avviare lo spaccalegna.
- Svitare la vite di sfiato senza rimuoverla completamente per consentire all'aria di fuoriuscire dal serbatoio dell'olio.
- Lasciare aperto il foro di ventilazione quando si utilizza la macchina.
- Chiudere la vite di sfiato prima di spostare la macchina poiché l'olio potrebbe fuoriuscire.

#### **⚠ Attenzione**

Se non si sfiata l'impianto idraulico, l'aria intrappolata danneggerà le guarnizioni, con conseguenti danni permanenti alla macchina.

### 4.3.2. Istruzioni per la messa in servizio

1. Carica un ceppo sul tuo supporto e appoggialo sulla piastra di base/supporto per ceppi.
2. Possono verificarsi gravi incidenti quando altri sono ammessi nell'area di lavoro. Tenere tutti gli altri fuori dall'area di lavoro durante l'utilizzo della macchina.
3. Assicurarsi che le mani siano lontane dalle aree a rischio di schiacciamento.
4. Spingere in avanti la maniglia della valvola di controllo con due mani per spaccare il tronco.
5. Spingere indietro la maniglia della valvola di controllo con entrambe le mani per riportare il cuneo nella posizione originale.
6. Rimuovere in sicurezza la legna spaccata dall'area di lavoro.



#### **⚠ Importante**

Non utilizzare la macchina in prossimità di fusti, tubi del gas o del carburante o qualsiasi altro materiale infiammabile.

Assicurarsi che l'area di lavoro soddisfi i seguenti requisiti:

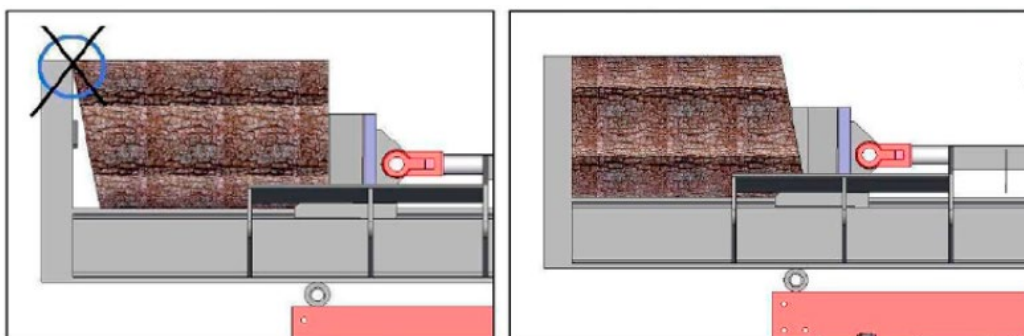
- Non c'è rischio di scivolare.
- Il terreno è pianeggiante.
- Non ci sono ostacoli.
- C'è abbastanza luce.

## 4.4. Istruzioni per l'uso

### 4.4.1. Uso corretto

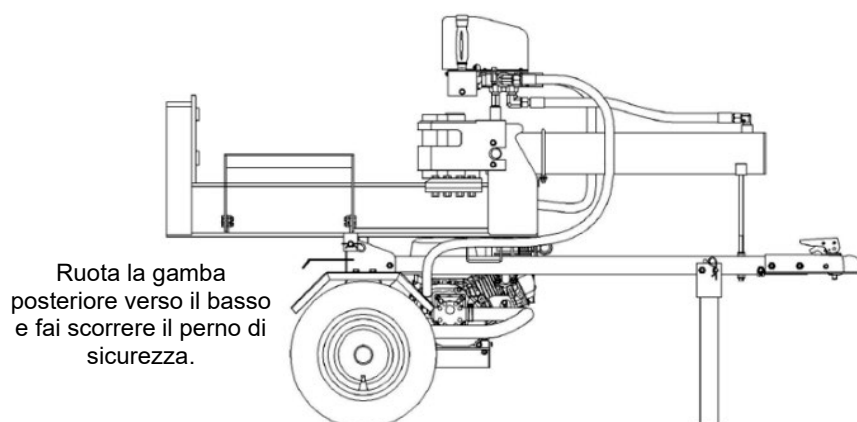
- Utilizzare lo spaccalegna solo per dividere i ceppi.
- Prima di utilizzare lo spaccalegna, rimuovere qualsiasi oggetto estraneo come chiodi, fili o cemento dal tronco.
- Utilizzando questo prodotto, l'utente si impegna a rispettare le istruzioni per l'uso, la manutenzione e la riparazione indicate dal produttore e a seguire le istruzioni di sicurezza incluse in questo manuale.
- Il costruttore non autorizza alcun uso di questa macchina non indicato nel manuale.
- Qualsiasi modifica apportata al prodotto esonera il produttore da ogni responsabilità per i danni che potrebbero derivarne.
- Solo le persone a conoscenza e informate sui rischi associati all'uso del prodotto possono preparare, utilizzare ed eseguire la manutenzione.

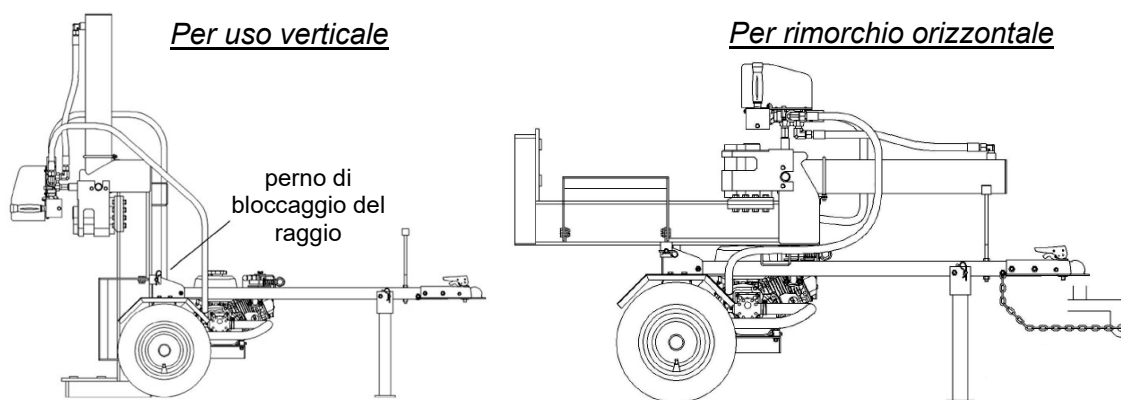
### 4.4.2. Spaccalegna con piano inclinato



### 4.4.3. Posizioni lavorative

Per uso orizzontale





## 5. MANUTENZIONE E TRASPORTO

### 5.1. Manutenzione

Prima della pulizia e della manutenzione, lo spaccalegna deve essere messo in modalità manutenzione.

- Spegnere il motore.
- Spostare avanti e indietro la maniglia della valvola di controllo per scaricare la pressione idraulica.
- Indossare guanti protettivi per evitare lesioni alle mani.

Dopo aver eseguito la manutenzione, assicurarsi che tutte le protezioni, gli schermi e le caratteristiche di sicurezza siano in posizione. Il mancato rispetto di questa avvertenza può causare lesioni gravi.

Consultare il manuale del proprietario del motore per la manutenzione del motore.

Quello	Quando	COME
tubi flessibili	ogni utilizzo	Ispezionare per rete metallica esposta e perdite. Sostituire tutti i tubi usurati o danneggiati prima di avviare il motore.
accessori idraulici	ogni utilizzo	Ispezionare per crepe e perdite. Sostituire tutti gli accessori danneggiati prima di avviare il motore.
Dadi e bulloni	ogni utilizzo	Verificare la presenza di bulloni allentati
Trave	ogni utilizzo	Applicare grasso sulla superficie della trave
Parti mobili	ogni utilizzo	debris chiari

Dopo aver effettuato le operazioni di pulizia e manutenzione, i dispositivi di sicurezza smontati devono essere riposizionati correttamente e devono essere eseguiti i relativi test funzionali.

Utilizzare solo parti approvate dal produttore. L'uso di parti non approvate dal produttore potrebbe causare danni o lesioni.

Assicurarsi di aver rimosso tutti gli strumenti dalla macchina dopo aver eseguito la manutenzione.

Altre attività di manutenzione o riparazione non descritte in questo manuale devono essere eseguite da un professionista qualificato.

Per garantire una durata utile lunga e affidabile, è necessario eseguire frequentemente le seguenti attività di manutenzione.

Osservare le seguenti istruzioni nell'ordine in cui appaiono per mantenere la macchina in buone condizioni:

- Pulire accuratamente la macchina dopo l'uso.
- Allentare elementi di fissaggio o impugnature.
- Verificare che non vi siano parti danneggiate o usurate.
- Rimuovi la resina residua.
- Lubrificare frequentemente la colonna del pistone o utilizzare un olio spray ecologico.
- Controllare regolarmente che i collegamenti siano serrati e che non vi siano perdite dai tubi idraulici o dai collegamenti.
- Correggere qualsiasi errore nel montaggio o nel posizionamento degli elementi protettivi.

## 5.2. Trasporto

Inserire completamente il cuneo prima di spostare l'attrezzatura.

Per trasportarlo afferrare la maniglia e inclinare leggermente la macchina verso di sé. Lo spaccalegna può essere facilmente spostato in questa posizione.

Assicurarsi che il tappo del serbatoio dell'olio sia ben chiuso per evitare fuoriuscite durante il trasporto.

## 6. RISOLUZIONE DEI PROBLEMI

### Avvertimento

Non eseguire alcuna operazione di manutenzione con il motore in moto. Spegnerne la macchina e scollegare l'apparecchiatura.

Problema	
Lo stelo del cilindro non si muove	SOLUZIONE: A,D,E,H,J
Bassa velocità dello stelo del cilindro durante l'estensione o la retrazione	SOLUZIONE: A,B,C,H,I,K,L
Il legno non si spacca o si spacca molto lentamente	SOLUZIONE: A,B,C,F,I,K
Il motore si ferma durante la spaccatura	SOLUZIONE: G,L
Il motore si ferma in condizioni di sottocarico	SOLUZIONE: D,E,L,M

Causa possibile	Soluzione
A - Olio insufficiente da pompare	Controllare il livello dell'olio nel serbatoio
B - Aria nell'olio	Controllare il livello dell'olio nel serbatoio
C - Eccessiva depressione all'ingresso della pompa	Controllare che il tubo di ingresso della pompa non sia ostruito o attorcigliato
D - Linee idrauliche bloccate	Lavare e pulire l'impianto idraulico
E - Valvola di controllo bloccata	Lavare e pulire l'impianto idraulico
F - Taratura bassa della valvola di controllo	Regolare la valvola di controllo con un manometro
G - Impostazione alta della valvola di controllo	Regolare la valvola di controllo con un manometro
H - Valvola di controllo danneggiata	Contatta il tuo distributore ufficiale
I - Perdita della valvola di controllo interna	Contatta il tuo distributore ufficiale
J - Trafilamento interno al cilindro	Contatta il tuo distributore ufficiale
K - Cilindro danneggiato internamente	Contatta il tuo distributore ufficiale
L - Comando motore fuori regolazione	Regolare i dadi di controllo del minimo
M - Il motore è carico durante la modalità al minimo	Utilizzare un registro più breve per consentire al motore di salire di giri prima del contatto.

*Nota: In caso di domande o problemi persistenti dopo aver eseguito le operazioni di cui sopra, contattare il rivenditore o il centro di assistenza.*

## 7. GARANZIA

Se il tuo prodotto presenta un difetto di fabbricazione durante il periodo di garanzia stabilito, contatta o recati direttamente presso il tuo punto vendita con la documentazione necessaria.

La fattura di acquisto deve essere conservata come prova della data di acquisto. Lo strumento deve essere restituito al rivenditore in condizioni accettabili e pulite, nella sua custodia stampata originale, se applicabile all'unità, accompagnato dalla prova di acquisto appropriata.

### 7.1. Periodo di garanzia

Il periodo di garanzia legale del prodotto decorre dalla data originaria di acquisto da parte del primo acquirente iniziale e la sua durata sarà quella stabilita dal Regio Decreto-Legge per la tutela dei consumatori e degli utenti in situazioni di vulnerabilità sociale ed economica per l'anno, corrispondente al momento dell'acquisto del prodotto.

Alcuni paesi non consentono limitazioni sulla durata di una garanzia implicita o non consentono l'esclusione o la limitazione di danni consequenziali o incidentali, nel qual caso la limitazione e l'esclusione di cui sopra potrebbero non essere applicabili. Questa garanzia ti conferisce diritti legali specifici e potresti avere anche altri diritti che variano da stato a stato o da paese a paese.



## 7.2. Esclusioni

Questa garanzia non copre danni al prodotto o problemi di prestazioni causati da:

- Usura naturale dovuta all'uso.
- Uso improprio, negligenza, funzionamento incauto o mancanza di manutenzione.
- Difetti causati da uso improprio, danni causati da manipolazioni effettuate da personale non autorizzato da Anova o utilizzo di ricambi non originali.
- Difetti di parti soggette a normale usura, come cuscinetti, spazzole, cavi, spine o accessori come trapani, punte, lame per seghe, ecc.
- Danni o difetti risultanti da abuso, incidenti o alterazioni.
- Uso e conservazione non corretti (riferimento esplicito al mancato rispetto delle regole descritte nelle istruzioni per l'uso).
- Usura del cliente (ad esempio, lame rotte, spazzole di carbone usurate, ecc.).
- Usura secondaria e danni dovuti a mancanza di manutenzione, riparazione, lubrificanti (ad esempio, danni da surriscaldamento dovuti a fessure di raffreddamento ostruite, danni ai cuscinetti a causa di sporcizia, danni da gelo, ecc.)
- Danno come evidente risultato di uso eccessivo/sovraccarico.
- Danni causati da rifornimenti inadeguati (es. carburante sbagliato)
- Rottura indotta dal carico dei componenti o degli accessori dell'alloggiamento a causa di sollecitazioni anomale
- Deformazione indotta dal carico dei componenti dell'alloggiamento o degli accessori a causa di sollecitazioni anomale.
- Danni derivanti dal funzionamento di forniture eccessivamente riempite o che perdono a causa di uno stoccaggio improprio, di detergenti adeguati o di altri prodotti chimici dannosi.
- Danni dovuti a un'esposizione impropria a temperature estreme (ad esempio, fratture da congelamento, distorsione termica dei componenti, ecc.)
- Danni da esposizione permanente alle radiazioni ultraviolette.
- Danni causati da manutenzione impropria.
- Eventuali danni causati dal mancato rispetto del manuale di istruzioni
- Qualsiasi prodotto che sia stato tentato di riparare da un professionista non qualificato.
- Qualsiasi prodotto collegato a una fonte di alimentazione inadeguata (amperaggio, voltaggio, frequenza).
- Eventuali danni causati da influenze esterne (acqua, prodotti chimici, fisica, urti) o sostanze estranee.
- Uso di accessori o parti inadeguate.
- Non include difetti di parti di normale usura, né copre danni o difetti derivanti da abuso, incidenti o alterazioni, né costi di trasporto.

Inoltre, la garanzia è nulla se il prodotto è stato alterato o modificato, o se il marchio/numero di serie sulla macchina è stato deturpato o rimosso.

La manutenzione ordinaria, le messe a punto, le regolazioni o la normale usura non sono coperte da questa garanzia.

Questo manuale non copre tutte le possibili situazioni relative alle esclusioni di garanzia, per ulteriori informazioni contattare il rivenditore Anova più vicino.

### 7.3. In caso di incidente

La garanzia deve essere correttamente compilata con tutte le informazioni richieste e accompagnata dalla fattura di acquisto.

Anova si riserva il diritto di negare qualsiasi reclamo in cui l'acquisto non può essere verificato o in cui è chiaro che il prodotto non è stato mantenuto correttamente (manutenzione, prese d'aria pulite, lubrificazione, spazzole di carbone regolarmente mantenute, pulizia, conservazione, ecc.).

Per uso privato si intende l'uso domestico personale da parte di un consumatore finale. Invece, per uso commerciale si intendono tutti gli altri usi, inclusi gli usi per scopi commerciali, di generazione di reddito o di noleggio. Una volta che il prodotto è stato utilizzato per uso commerciale, sarà d'ora in poi considerato un prodotto per uso commerciale ai fini della presente garanzia.

Questi sono i nostri termini di garanzia standard, ma occasionalmente potrebbe esserci una copertura di garanzia aggiuntiva non determinata al momento della pubblicazione. Per maggiori informazioni, contatta il distributore ufficiale Anova più vicino o visita il sito [www.millasur.com](http://www.millasur.com).

Il servizio di garanzia è disponibile solo tramite i rivenditori ufficiali Anova. Puoi individuare il distributore più vicino sulla nostra mappa dei distributori su [www.anova.es](http://www.anova.es).

## 8. AMBIENTE

---



Proteggere l'ambiente. Riciclare l'olio utilizzato da questa macchina portandolo in un centro di riciclaggio. Non versare l'olio usato in fognature, terreni, fiumi, laghi o mari.

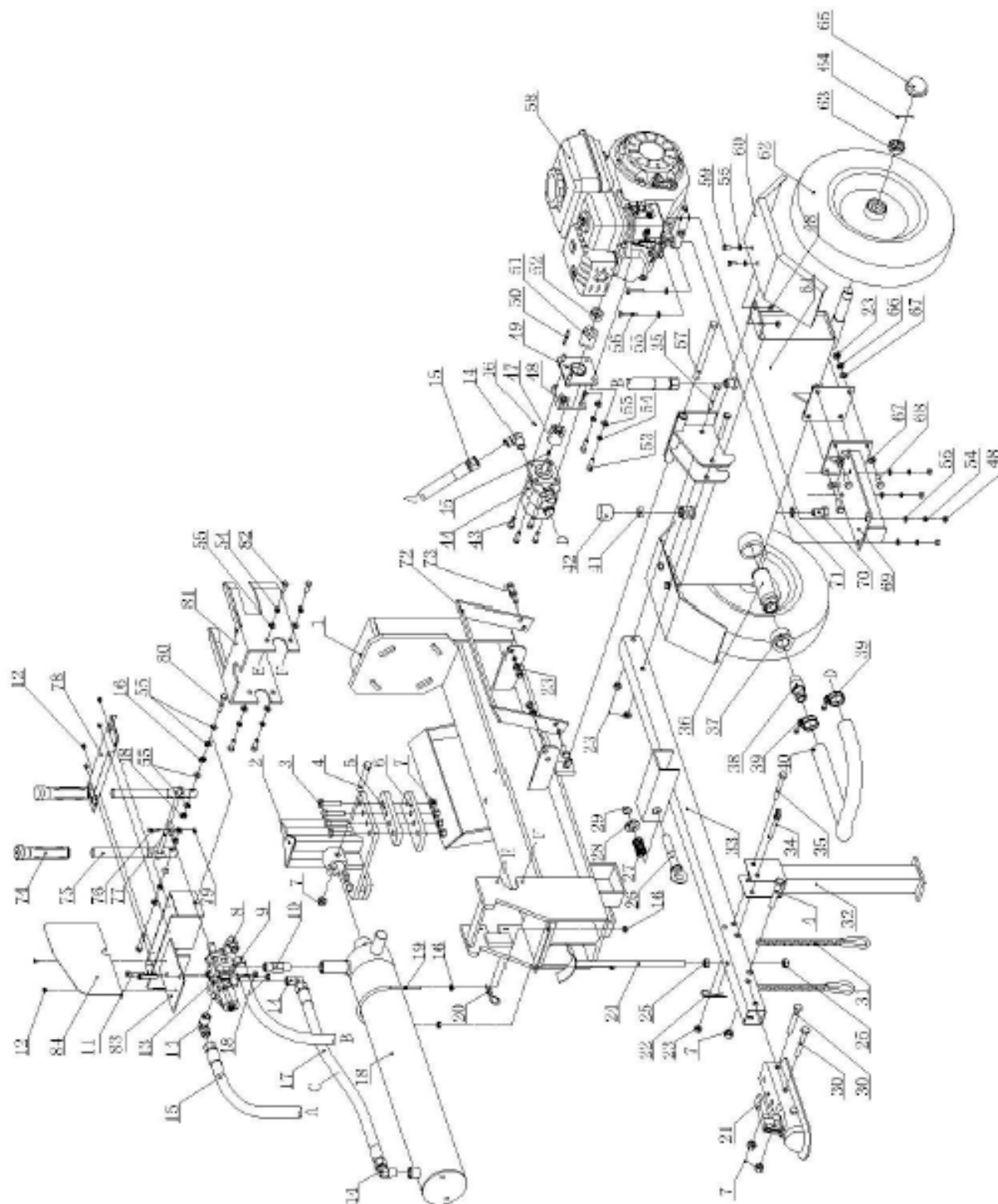


Smaltisci la tua macchina in modo ecologico. Non dobbiamo smaltire le macchine insieme ai rifiuti domestici. I suoi componenti in plastica e metallo possono essere classificati in base alla loro natura e possono essere riciclati.

I materiali utilizzati per imballare questa macchina sono riciclabili. Si prega di non gettare l'imballaggio nei rifiuti domestici. Smaltire questi pacchetti in un punto di raccolta rifiuti ufficiale.

## 9. VISTA ESPLOSA

RLT22GVH



## 10. CERTIFICATO CE

### AZIENDA DI DISTRIBUZIONE

MILLASUR, SL

RUA EDUARDO PONDAL, Nº 23 PISIGÜEIRO

15688 OROSO - A CORUÑA

SPAGNA



### DICHIARAZIONE DI CONFORMITÀ CE

In ottemperanza alle diverse direttive CE, questo documento conferma che, per la sua progettazione e costruzione, e secondo il marchio CE stampato su di esso dal produttore, la macchina identificata in questo documento è conforme ai pertinenti e fondamentali requisiti di salute e sicurezza, delle citate direttive comunitarie. Questa dichiarazione convalida il prodotto per visualizzare il simbolo CE.

Nel caso in cui la macchina venga modificata e tale modifica non sia approvata dal costruttore e comunicata al distributore, la presente dichiarazione perderà valore e validità.

Nome della macchina: **SPACCALEGNA**

Modello: **RLT22GVH**

Standard riconosciuto e approvato a cui è conforme:

**Direttiva 2006/42/CE**  
**2014/30/UE**

Testato secondo le normative:

**EN 55012:2007+A1:2009**  
**NEL 609-1:2017**

Sigillo società

**MILLASUR, S.L.U.**  
Rúa Eduardo Pondal,23 - Pol.EMP..Sigüeiro  
15688-Oroso-A Coruña  
Tel.(+34) 981 69 64 65 - Fax (+34) 981 69 08 61  
e-mail: millasur@millasur.com  
CIF: B-15 749 922

13/03/2023

# Gasoline log splitter

# RLT22GVH

*ANOVA*

*Instructions and user manual*



EN

Millasur SLU  
Rúa Eduardo Pondal, nº 23 - Pol. Ind. Sigüeiro  
15688 - Oroso - A Coruña - 981 696 465 - [www.millasur.com](http://www.millasur.com)





**Anova** wishes to congratulate you for having chosen one of our products and guarantees you the assistance and cooperation that has always distinguished our brand over time.

This machine is designed to last many years and to be very useful if it is used according to the instructions contained in the user manual. We therefore recommend that you read this instruction manual carefully and follow all our recommendations.

For more information or questions, you can contact us through our web supports such as [www.anova.es](http://www.anova.es)

### **INFORMATION ABOUT THIS MANUAL**

Pay attention to the information provided in this manual and on the appliance for your safety and the safety of others.

- This manual contains instructions for use and maintenance.
- Take this manual with you when you go to work on the machine.
- The contents are correct at the time of printing.
- They reserve the rights to make alterations at any time without affecting our legal responsibilities.
- This manual is considered an integral part of the product and must remain with it in case of loan or resale.
- Ask your dealer for a new manual in case of loss or damage.

### **READ THIS MANUAL CAREFULLY BEFORE USING THE MACHINE**



To ensure that your machine provides the best results, please read the use and safety regulations carefully before using it.

### **OTHER WARNINGS:**

Incorrect use could cause damage to the machine or other objects.

The adaptation of the machine to new technical requirements could cause differences between the content of this manual and the purchased product.

Read and follow all instructions in this manual. Failure to follow these instructions could result in serious personal injury.

# INDEX

---

**1. SECURITY INSTRUCTIONS****2. PRODUCT DESCRIPTION****3. TECHNICAL SPECIFICATIONS****4. ASSEMBLY AND OPERATION**

## 4.1. Unpacked

## 4.2. Mounting

4.2.1. Step 1: Assembling the wheelbase and motor

4.2.2. Step 2: Attach the tow bar and bracket

4.2.3. Step 3 - Attach the Tow Bar to the Oil Tank

4.2.4. Step 4: Attach the hydraulic cylinder

4.2.5. Step 5: Push the cylinder to the correct position

4.2.6. Step 6 - Attach the Control Valve and Wedge Fender

4.2.7. Step 7: Position the motor

4.2.8. Step 8: Connect the hydraulic hoses

4.2.9. Step 9 - Attach Wheel Fender and Log Rack

## 4.3. Start up

## 4.4. Operating instructions

**5. MAINTENANCE AND TRANSPORTATION****6. TROUBLESHOOTING****7. WARRANTY****8. ENVIRONMENT****9. EXPLODED VIEW****10. CE CERTIFICATE**

# 1. SECURITY INSTRUCTIONS

---

## 1.1. Instructions for safe work

### **⚠ Important**

Before operating this product, please read and follow the instructions below. To prevent injury to yourself and third parties, you must also follow the prevention regulations of your professional association and the safety regulations in force in your country.

Make sure that everyone who works with the equipment reads the safety instructions. Keep the instructions in a safe place for future reference.

- Be vigilant at all times, do not use the equipment if you are tired or under the influence of substances that affect your concentration. A moment of inattention is enough to cause serious injury.
- Familiarize yourself with the equipment before using it. Read and understand all instructions for use.
- Do not use the equipment for inappropriate jobs.
- Make sure you maintain a safe and balanced posture at all times.
- Stay close to the control and safety controls.
- When working with the machine, always wear:
  - o Safety glasses or a full face mask.
  - o Safety gloves.
  - o Hearing protections.
  - o Steel toe safety footwear.

Do not wear loose clothing or jewelry of any kind as they can get caught or snagged.

- The operator is responsible for third parties within his work area.
- The use of this machine by children or those under 18 years of age is prohibited.
- Keep children and pets away from the work area.
- Do not use the machine if there are people nearby.
- Never leave the machine unattended.
- Keep work area clear. Clutter can cause accidents.
- Do not overload the machine. The job will be done better and safer within established parameters.
- Use the machine only with the correct and properly attached safety accessories. Do not alter any part of the machine that could affect safety.
- Do not modify any part of the machine.
- Do not leave or use the machine in the rain.
- When not in use, store the machine in a dry and safe place, out of the reach of children.
- Turn off the engine in the following cases:
  - o When doing repair work.
  - o When performing maintenance or cleaning tasks.
  - o When connecting electrical wires.
  - o When I fix bugs.
  - o When transporting the machine.
  - o If the machine is going to be left unattended, even for short duration interruptions.
- Inspect the machine for possible faults.
  - o You must inspect the safety systems to ensure that they are working properly before you start using the machine.



- Check that all moving parts are in good condition, that they work properly and that there are no bindings. All parts must be correctly installed and comply with all standards to ensure proper operation of the machine.
- Damaged parts and protectors must be replaced or repaired by a specialized workshop.
- If the warnings printed on the machine are damaged or illegible, they must be replaced immediately.

## 1.2. Additional safety instructions

- The log splitter should be used by one person only.
- The machine must only be used by persons over the age of 18 who have read and understood the instructions.
- For safety, use protections (shoes and mask or safety glasses, gloves, etc.).
- Never try to cut logs that contain spikes, wires, or other similar objects.
- Pre-cut logs and wood chips are dangerous in the work area; the operator can slip, trip or fall. Always keep the work area clear.
- Never put your hands on or near moving parts when the machine is on. Keep a safe distance from the log, dozer, and wedge to avoid serious injury.
- Before starting to split logs, make sure that the cutting wedge has been lubricated to allow smooth working.

## 1.3. Residual risks

### **Important**

















Even if it complies with the pertinent safety regulations of the product, there may be residual risks given the characteristics of the equipment and the work for which it has been designed.

Residual risks can be minimized by following the safety instructions.

- You will reduce the risk of personal injury and equipment damage by following these instructions and being careful.
- Failure to follow these safety instructions may result in injury to the operator or damage to property.
- Carelessness, misuse, or failure to follow safety regulations can cause injury to hands and fingers when the wedge is in motion.
- There is a risk of electrocution if you use non-approved electrical connections.
- There is a risk of hearing loss when working with the machine without protections for long periods.

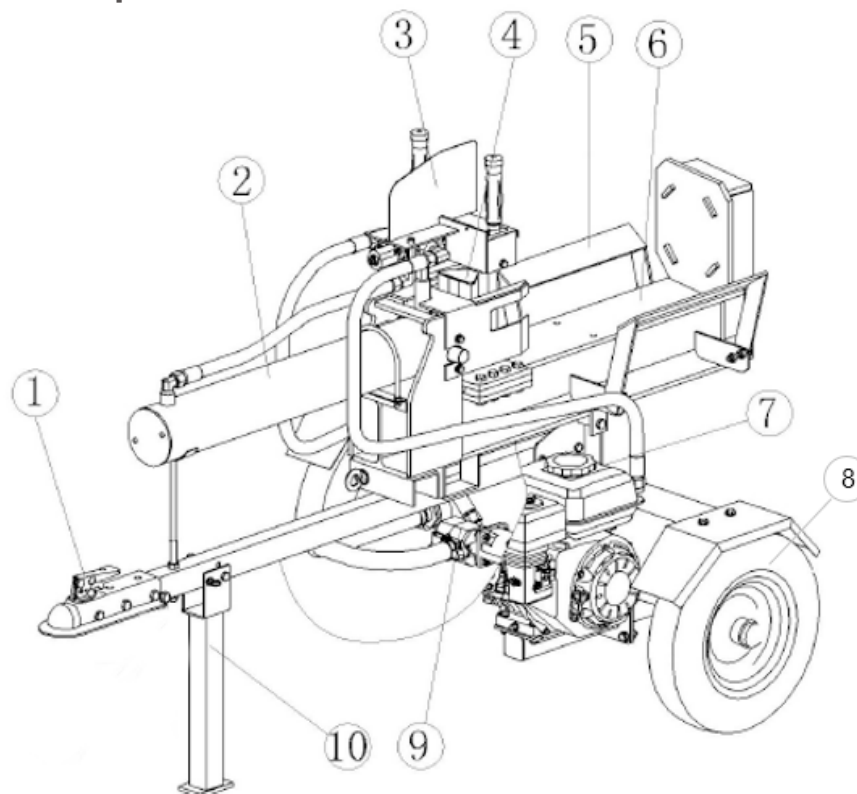
*Note: Even if you take preventive measures, there may be residual, non-obvious risks.*

## 1.4. Safety symbols

-  Read the operating and safety instructions carefully before you start using the machine. Serious injury can result if safety instructions are not followed.
-  Wear safety shoes to protect feet from falling logs.
-  Wear protective gloves to protect hands from splinters.
-  Wear ear protectors when working on the machine.
-  Wear a full face shield when working on the machine to protect your eyes from chips and other flying objects.
-  Keep work area clear. Clutter can cause accidents.
-  The presence of oil poses a fire hazard and may explode. Smoking is prohibited, as is any open flame.
-  Used oil must be managed at an oil collection point. Do not spill old oil on the ground or down the drain or mix it with other waste.
-  Do not remove or modify any protection or security system.
-  Always keep an eye on the movement of the blade.
-  Risk of cutting or crushing. Never touch dangerous areas when the blade is moving.
-  Do not remove jammed logs by hand.
-  Always turn off the engine before beginning any maintenance, repair or cleaning.
-  No person other than the operator should remain in the work area. Keep other people or animals out of the danger zone (minimum distance 5m).
-  Make sure the machine works in a well ventilated area.
-  Make sure the motor rotates in the correct direction (see arrow). If the engine rotates in the opposite direction, it can damage the oil pump.

## 2. PRODUCT DESCRIPTION

### 2.1. Machine parts



- |                         |                     |
|-------------------------|---------------------|
| 1. ATV trailer hitch    | 6. 6" trunk support |
| 2. Hydraulic cylinder   | 7. Engine           |
| 3. Control valve handle | 8. Wheels           |
| 4. Conical shaped wedge | 9. Hydraulic pump   |
| 5. Cradle/Log Stand     | 10. Trailer support |

*Important note: For all operations related to the use and maintenance of the engine not described in this manual, consult the corresponding manuals.*

### 2.2. Component Notes

- The trailer hitch (1) connects the log splitter to the vehicle. Only fits 2" hitches. Not approved for driving on public roads.
- Hydraulic cylinder (2) rated for 3500 PSI.
- Use the control valve handle (3) to move the wedge back and forth.
- The wedge (4) presents a conical shape that facilitates the division.
- The cradle or support for logs (5) makes it easier to guide and maintain the working direction of the log.
- The motor (7) is cooled by air, which drives the hydraulic pump.
- The maximum rated speed of the wheels (8) is 40km/h.

- The hydraulic pump (9) causes the hydraulic oil to flow through the system.
- The trailer bracket (10) supports the log splitter when it is in operation. When towing it should be raised.

### 3. TECHNICAL SPECIFICATIONS

<b>RLT22GVH</b>	
<b>Engine</b>	Gasoline – 4 stroke
<b>Cutting force</b>	22 tons
<b>Power</b>	7 hp
<b>Cutting length</b>	65cm
<b>Trunk Ø max.</b>	19" - 50cm
<b>Split time</b>	11 sec.
<b>Cylinder inner Ø</b>	4" - 100mm
<b>Wheel size</b>	15"
<b>Oil tank capacity</b>	20L
<b>Sound level</b>	116dB
<b>Gross weight</b>	200kg
<b>Net weight</b>	180kg
<b>Pump maximum pressure</b>	3500PSI
<b>Pump maximum flow</b>	8 GPM
<b>Pump hydraulic fluid capacity</b>	14.75L
<b>Type of oil</b>	10wt AW32, ASLE H-150, or ISO32
<b>Trailer hitch length</b>	25" – 64cm
<b>Hydraulic cylinder stroke</b>	24" – 61cm

### 4. ASSEMBLY AND OPERATION

#### 4.1. Unpacked

After unpacking the product, check the contents of the box:

- Place the shipping box on a solid, flat surface.
- Carefully cut shipping bands and remove shipping box lid.
- Using two people to lift, carefully remove the engine, oil tank, wheels, tow bar, jack stands, and accessories.
- Check that all breaker parts and accessories are in the box before beginning assembly.

### **⚠ Attention**

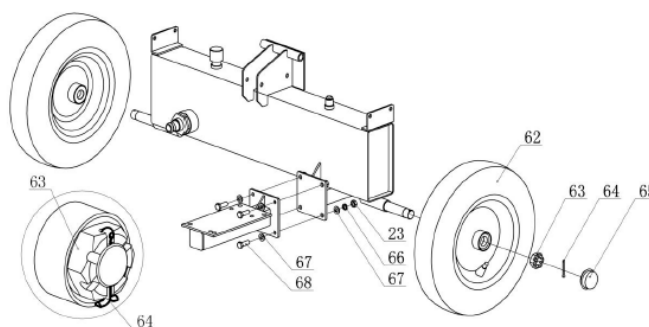
Make sure it contains all the indicated material. Check that it has not been damaged in transport.

Immediately inform the distributor or supplier of any damage or missing parts, since claims filed with later dates will not be recognized.

## 4.2. Mounting

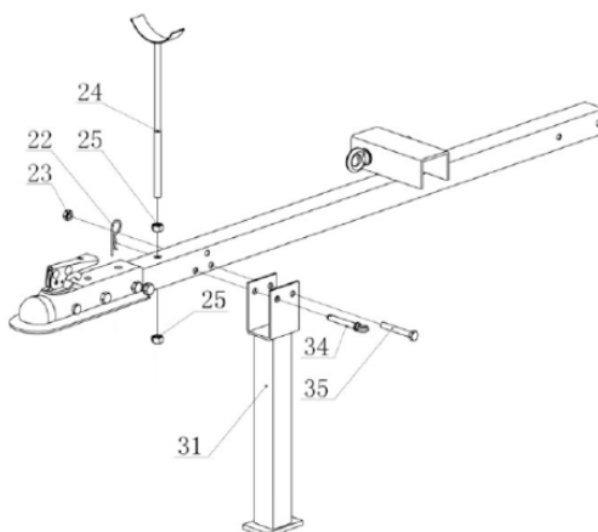
### 4.2.1. Step 1: Assembling the wheelbase and motor

- Secure the wheel to the oil tank shaft with an M24x2 slotted nut (63) and a Ø4x36 cotter pin (64)
- Attach the shaft cover (65).
- Attach the log support with a bolt (68), washer (67, 66, 67) and nut (23).



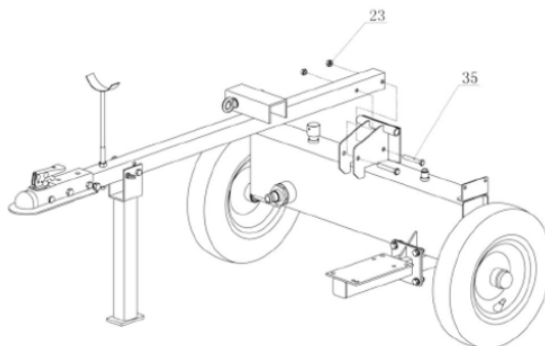
### 4.2.2. Step 2: Attach the tow bar and bracket

- Attach the tow bracket (31) to the tow bar with a cotter pin (34), M10X75 bolt (35), M10 locknut (23) and R pin (22).
- Secure the cylinder support (24) with an M12 nut (25).



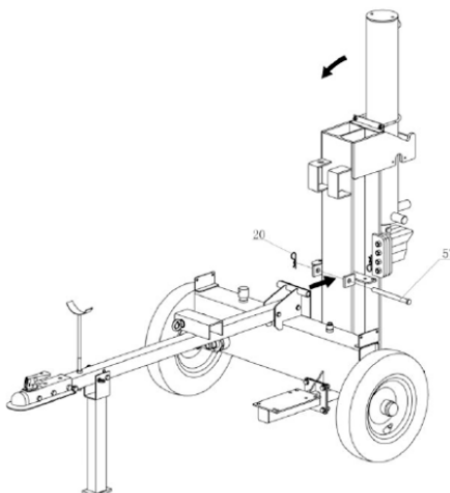
#### 4.2.3. Step 3 - Attach the Tow Bar to the Oil Tank

- Attach the towbar to the oil tank using M12x80 Hex Bolts (35) and M12 Locknuts (23).



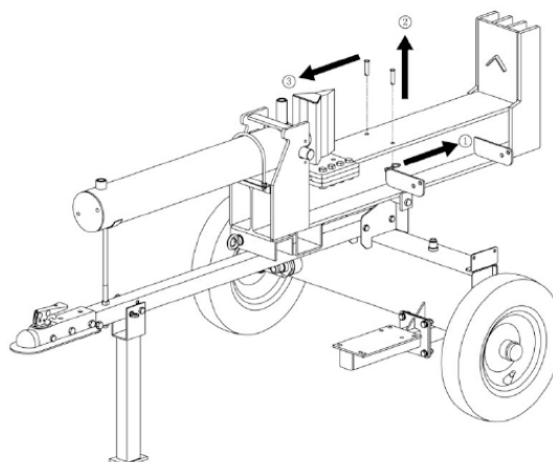
#### 4.2.4. Step 4: Attach the hydraulic cylinder

- Assemble the main beam to the drawbar using the pin (57) and the R-pin (20).



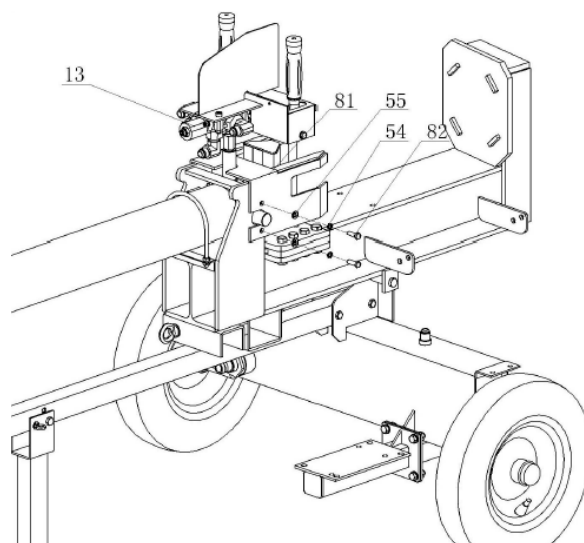
#### 4.2.5. Step 5: Push the cylinder to the correct position

- Slide pin R (step 1)
- Remove two pins (step 2)
- Push the wedge into the correct position (step 3).



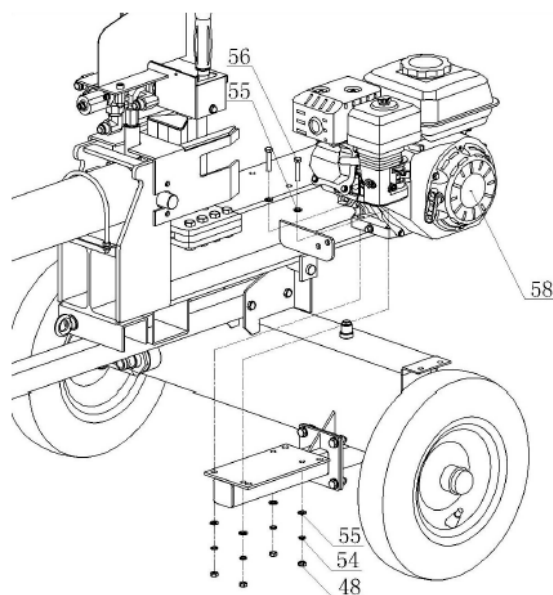
#### 4.2.6. Step 6 - Attach the Control Valve and Wedge Fender

- Attach the control valve assembly (13) with the oil cylinder as shown below.
- Mount the wedge protector with the washer (54, 55) and the bolt (82).



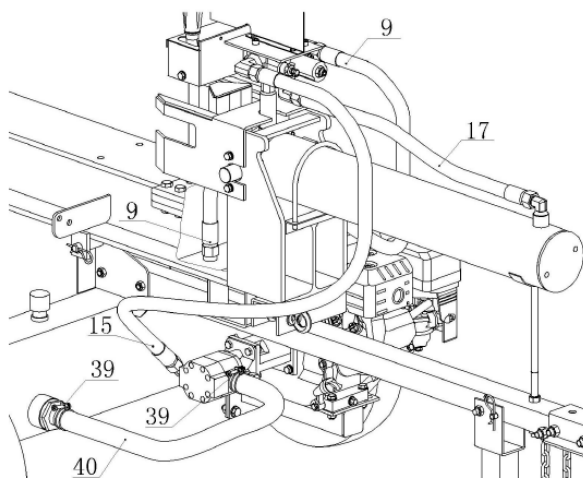
#### 4.2.7. Step 7: Position the motor

- Mount the motor (#58) to the oil tank using:
  - o Hex bolt M8x40 (#56)
  - o The flat washer Ø8 (#55)
  - o Spring washer Ø8 (#54)
  - o The M8 lock nut (#48).



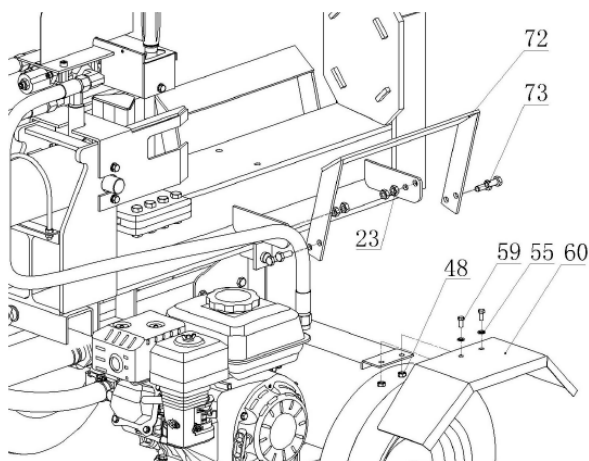
#### 4.2.8. Step 8: Connect the hydraulic hoses

- Connect all hoses to the machine, including the A oil hose (#15), B oil hose (#9), C oil hose (#17), and the oil inlet hose (#39).



#### 4.2.9. Step 9 - Attach Wheel Fender and Log Rack

- Attach the left and right fender (60) to the oil tank using an M8x16 Hex Bolt (59), Ø8 Flat Washer (55), and an M10 Hex Lock Nut (48).
- Attach the left and right cradles/log support (72) using the M10x25 Bolt (73) and M10 Locknut (23).



### 4.3. Start up

- Make sure the machine is correctly assembled.
- Before each use of the machine, make sure that:
  - There are no faulty connections (tears or cuts etc.).
  - It does not use faulty electrical cables.
  - The machine has not been damaged.
  - All nuts are tight.
  - There are no leaks from the hydraulic system.
  - Check the oil level.



### 4.3.1. Ventilation

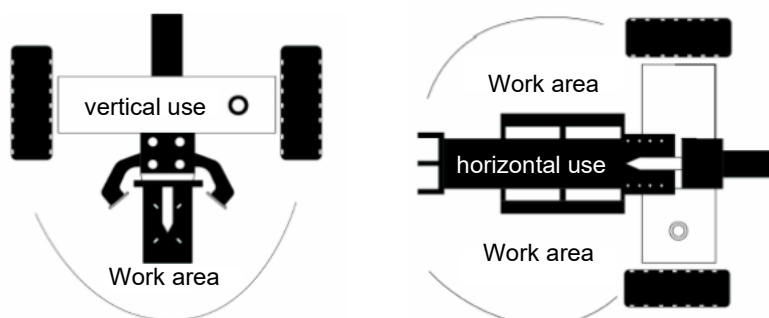
- Vent the hydraulic system before starting the log splitter.
- Unscrew the vent screw without removing it all the way to allow air to escape from the oil reservoir.
- Leave the ventilation hole open when using the machine.
- Close the vent screw before moving the machine as oil may escape.

#### **⚠ Attention**

If you do not vent the hydraulic system, trapped air will cause damage to the seals, resulting in permanent damage to the machine.

### 4.3.2. Instructions for commissioning

1. Load a log on your stand and rest it on the base plate / log stand.
2. Serious accidents can occur when others are allowed into the work area. Keep all others out of the work area while using the machine.
3. Make sure hands are clear of crush hazard areas.
4. Push the control valve handle forward with two hands to split the log.
5. Push the control valve handle back with both hands to return the wedge to its original position.
6. Safely remove split wood from the work area.



#### **⚠ Important**

Do not use the machine near drums, gas or fuel pipes, or any other flammable material.

Make sure the work area meets the following requirements:

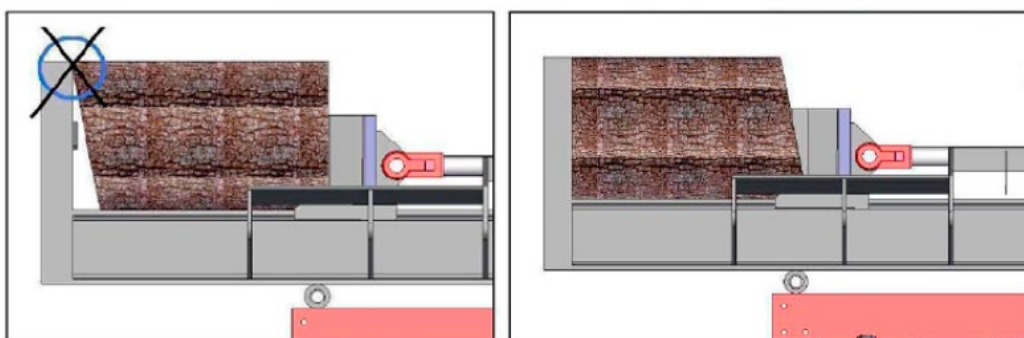
- There is no risk of slipping.
- The ground is level.
- There are no obstacles.
- There is enough light.

## 4.4. Operating instructions

### 4.4.1. Correct use

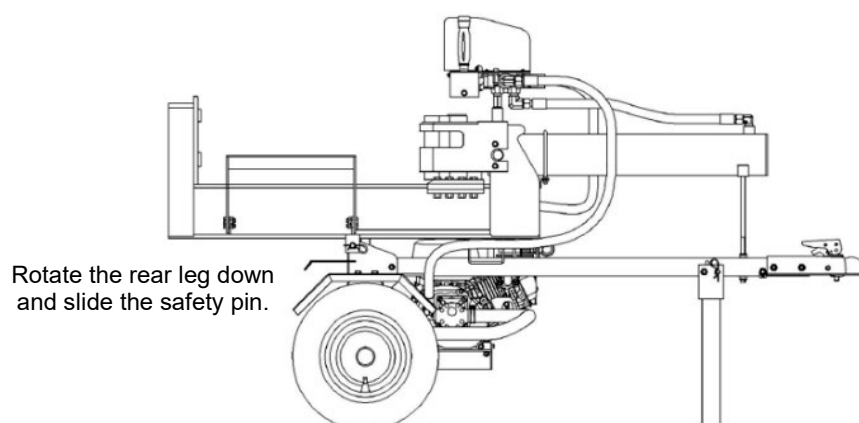
- Use the log splitter for splitting logs only.
- Before using the log splitter, remove any foreign objects such as nails, wires or concrete from the log.
- When using this product, the user agrees to comply with the instructions for use, maintenance and repair indicated by the manufacturer, and to follow the safety instructions included in this manual.
- The manufacturer does not authorize any use of this machine not indicated in the manual.
- Any modification of the product exempts the manufacturer from all responsibility for the damages that could be caused.
- Only persons who are familiar with and informed about the risks associated with the use of the product may prepare, use and carry out maintenance.

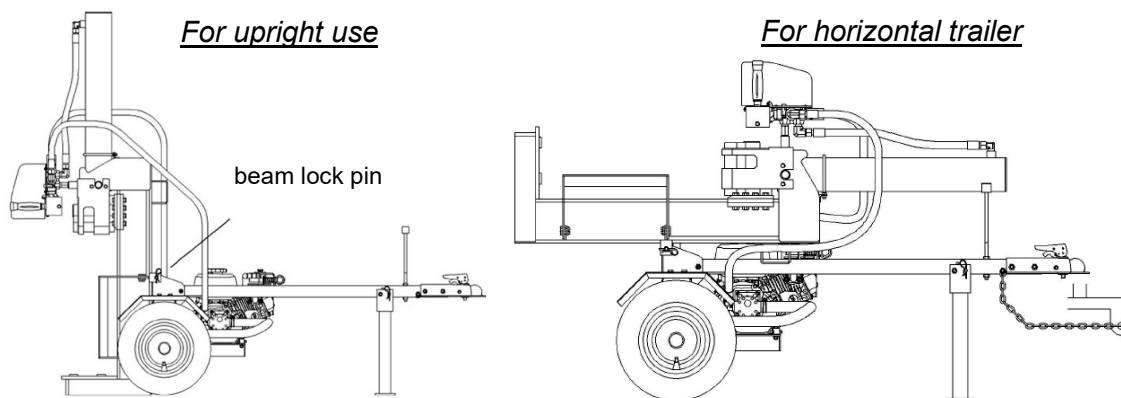
### 4.4.2. Splitting logs with inclined surface



### 4.4.3. Work positions

*For horizontal use*





## 5. MAINTENANCE AND TRANSPORTATION

### 5.1. Maintenance

Before cleaning and maintenance, the log splitter must be placed in maintenance mode.

- Turn off the motor.
- Move the control valve handle back and forth to relieve hydraulic pressure.
- Wear protective gloves to avoid hand injuries.

After performing maintenance, make sure all guards, shields, and safety features are in place. Failure to follow this warning can result in serious injury.

Consult the engine owner's manual for engine maintenance.

That	When	As
hoses	each use	Inspect for exposed wire mesh and leaks. Replace all worn or damaged hoses before starting the engine.
hydraulic accessories	each use	Inspect for cracks and leaks. Replace all damaged accessories before starting the engine.
Nuts and bolts	each use	Check for loose bolts
Beam	each use	Apply grease to the surface of the beam
Mobile parts	each use	clear debris

After carrying out the cleaning and maintenance tasks, the safety devices that have been disassembled must be repositioned correctly and the relevant functional tests must be carried out.

Use only parts approved by the manufacturer. The use of parts not approved by the manufacturer could cause damage or injury.

Make sure you have removed any tools from the machine after performing maintenance.

Other maintenance or repair tasks not described in this manual must be carried out by a qualified professional.

To ensure a long and reliable service life, you should carry out the following maintenance tasks frequently.

Observe the following instructions in the order in which they appear to keep the machine in good condition:

- Clean the machine carefully after using it.
- Loosen fasteners or grips.
- Check that there are no damaged or worn parts.
- Remove any remaining resin.
- Lubricate the piston column frequently or use an ecological spray oil.
- Regularly check that the connections are tight and that there are no leaks from the hydraulic tubes or connections.
- Correct any mistake in assembly or placement of protective elements.

## 5.2. Transport

Drive the wedge all the way in before moving the equipment.

To transport it, grasp the handle and tilt the machine slightly towards you. The log splitter can easily be moved in this position.

Make sure the oil tank cap is closed tightly to prevent spillage during transport.

## 6. TROUBLESHOOTING

### Warning

Do not perform any maintenance action with the engine running. Turn off the machine and unplug the equipment.

Problem	
The cylinder rod does not move	SOLUTION: A,D,E,H,J
Slow cylinder rod speed when extending or retracting	SOLUTION: A,B,C,H,I,K,L
Wood does not split or splits very slowly	SOLUTION: A,B,C,F,I,K
Motor stalls during splitting	SOLUTION: G,L
Engine stalls under underload conditions	SOLUTION: D,E,L,M

Possible cause	Solution
A - Insufficient oil to pump	Check the oil level in the reservoir
B - Air in oil	Check the oil level in the reservoir
C - Excessive vacuum at the pump inlet	Check pump inlet hose for blockage or kinks
D - Blocked hydraulic lines	Flush and clean the hydraulic system
E - Control valve blocked	Flush and clean the hydraulic system

F - Low Control Valve Setting	Adjust the control valve with a pressure gauge
G - High Control Valve Setting	Adjust the control valve with a pressure gauge
H - Control valve damaged	Contact your official distributor
I - Internal control valve leak	Contact your official distributor
J - Internal cylinder leakage	Contact your official distributor
K - Internally damaged cylinder	Contact your official distributor
L - Engine control out of adjustment	Adjust idle control nuts
M - Engine is loaded during idle mode	Use a shorter log to allow the engine to rev up before contact.

*Note:* If you have any questions or problems persist after performing the above operations, contact your dealer or service center.

## 7. WARRANTY

---

If your product suffers from a manufacturing defect during the established warranty period, contact or go to your point of sale directly with the necessary documentation.

Your purchase invoice must be kept as proof of the purchase date. Your tool must be returned to your dealer in an acceptable and clean condition, in its original molded case, if applicable to the unit, accompanied by your appropriate proof of purchase.

### 7.1. Warranty period

The legal warranty period for the product begins on the original date of purchase by the first initial buyer and its duration will be that established by the Royal Decree-Law for the protection of consumers and users in situations of social and economic vulnerability for the year corresponding to the time of purchase of the product.

Some countries do not allow limitations on how long an implied warranty lasts or do not allow the exclusion or limitation of consequential or incidental damages, in which case the above limitation and exclusion may not apply to you. This warranty gives you specific legal rights, and you may also have other rights which vary from state to state or country to country.

### 7.2. Exclusions

This warranty does not cover product damage or performance problems caused by:

- Natural wear and tear from use.
- Misuse, neglect, careless operation or lack of maintenance.
- Defects caused by incorrect use, damage caused by manipulations carried out by personnel not authorized by Anova or use of non-original spare parts.
- Defects of normal wear parts, such as bearings, brushes, cables, plugs or accessories such as drills, bits, saw blades, etc.
- Damage or defects resulting from abuse, accidents or alterations.

- Incorrect use and storage (explicit reference that the rules described in the operating instructions have not been followed).
- Customer wear (for example, broken saw blades, worn carbon brushes, etc.).
- Secondary wear and damage due to lack of maintenance, repair, lubricants (for example, damage from overheating due to blocked cooling slots, bearing damage as a result of dirt, frost damage, etc.)
- Damage as an obvious result of overuse/overloading.
- Damage caused by inappropriate supplies (eg wrong fuel)
- Load-induced failure of housing components or accessories due to abnormal stress
- Load-induced deformation of housing components or accessories due to abnormal stress.
- Damage resulting from the operation of supplies that are overfilled or leaking due to improper storage, in proper cleaning agents or other damaging chemicals.
- Damage due to improper exposure to extreme temperatures (for example, freeze fractures, thermal distortion of components, etc.)
- Damage from permanent exposure to ultraviolet radiation.
- Damage caused by improper maintenance.
- Any damage caused by non-compliance with the instruction manual
- Any product that has been attempted to be repaired by an unqualified professional.
- Any product connected to an inadequate power source (amps, voltage, frequency).
- Any damage caused by external influences (water, chemicals, physics, shock) or foreign substances.
- Use of inappropriate accessories or parts.
- It does not include defects of normal wear parts, nor does it cover damages or defects resulting from abuse, accidents or alterations, nor transportation costs.

Also, the warranty is void if the product has been altered or modified, or if the trademark/serial number on the machine has been defaced or removed.

Routine maintenance, tune-ups, adjustments or normal wear and tear are not covered under this warranty.

This manual does not cover all possible situations regarding warranty exclusions, for more information contact your nearest Anova dealer.

### **7.3. In case of incident**

The guarantee must be correctly completed with all the information requested, and accompanied by the purchase invoice.

Anova reserves the right to deny any claim where purchase cannot be verified or where it is clear that the product was not maintained properly (maintenance, vents cleaned, lubrication, carbon brushes regularly maintained, cleaning, storage, etc.).

Private use is understood as personal domestic use by a final consumer. Instead, commercial use means all other uses, including uses for commercial, income-generating, or rental purposes. Once the product has been used for commercial use, it will hereafter be considered a commercial use product for the purposes of this warranty.

These are our standard warranty terms, but occasionally there may be additional warranty coverage not determined at the time of publication. For more information, contact your nearest official Anova distributor or by visiting [www.millasur.com](http://www.millasur.com).

Warranty service is only available through official Anova dealers. You can locate your nearest distributor on our distributor map at [www.anova.es](http://www.anova.es).

## 8. ENVIRONMENT



Protect the environment. Recycle the oil used by this machine by taking it to a recycling center. Do not pour used oil into drains, land, rivers, lakes or seas.

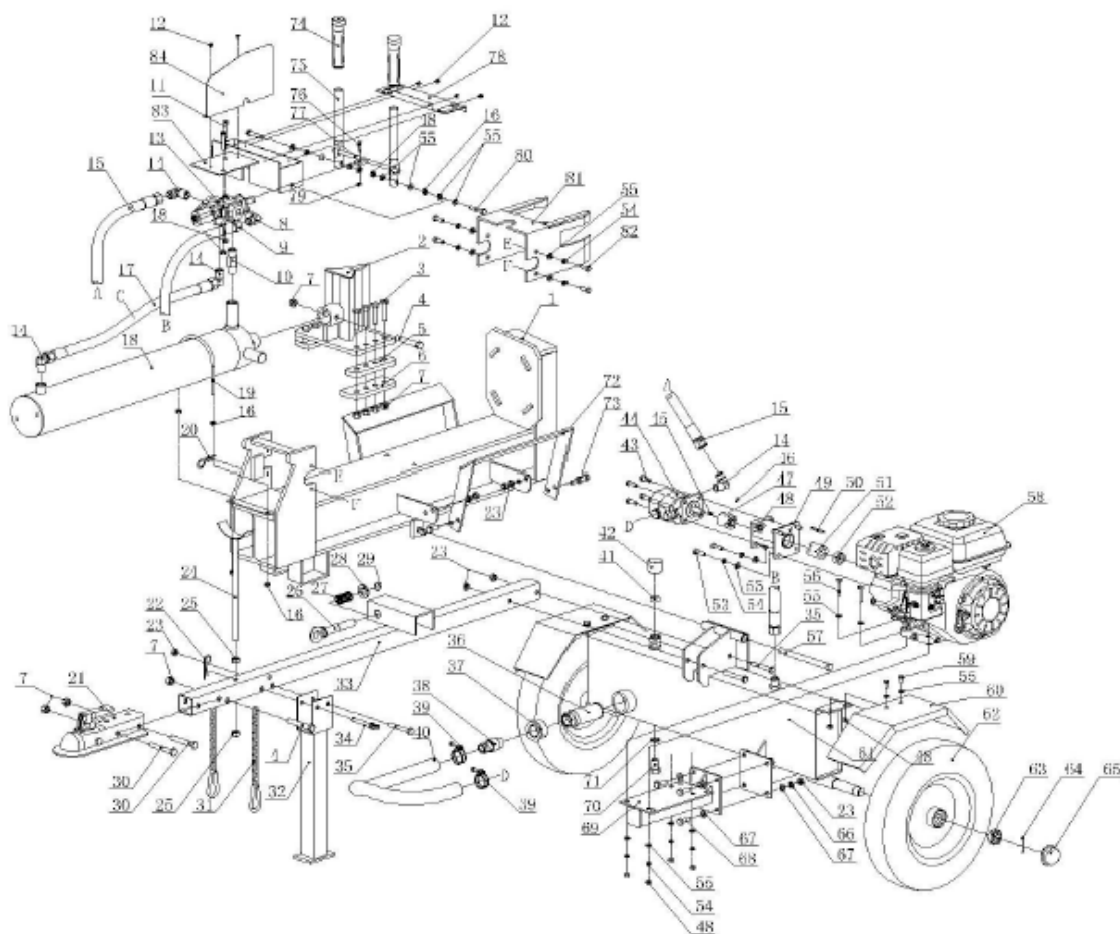


Dispose of your machine in an ecological way. We must not dispose of the machines together with the household waste. Its plastic and metal components can be classified according to their nature and can be recycled.

The materials used to pack this machine are recyclable. Please do not dispose of the packaging in the household waste. Dispose of these packages at an official waste collection point.

## 9. EXPLODED VIEW

### RLT22GVH



## 10. CE CERTIFICATE

### DISTRIBUTION COMPANY

MILLASUR, SL  
RUA EDUARDO PONDAL, Nº 23 PISIGÜEIRO  
15688 OROSO - A CORUÑA  
SPAIN



## EC DECLARATION OF CONFORMITY

In compliance with the different CE directives, this document confirms that, due to its design and construction, and according to the CE mark printed on it by the manufacturer, the machine identified in this document complies with the pertinent and fundamental health and safety requirements. of the aforementioned EC directives. This declaration validates the product to display the CE symbol.

In the event that the machine is modified and this modification is not approved by the manufacturer and communicated to the distributor, this declaration will lose its value and validity.

Machine name: **LOG SPLITTER**

Model: **RLT22GVH**

Recognized and approved standard to which it conforms:

**Directive 2006/42/EC**  
**2014/30/EU**

Tested according to regulations:

**EN 55012:2007 + A1:2009**  
**IN 609-1:2017**

Company seal

**MILLASUR, S.L.U.**  
Rúa Eduardo Pondal,23 - Pol.EMP..Sigüeiro  
15688-Oroso-A Coruña  
Tel.(+34) 981 69 64 65 - Fax (+34) 981 69 08 61  
e-mail: millasur@millasur.com  
CIF: B-15 749 922

13/03/2023



# Benzin-Holzspalter

# RLT22GVH

*ANOVA*

*Anleitung und Benutzerhandbuch*



DE

Milesur SLU  
Eduardo Pondal Straße, Nr. 23 - Sigüeiro Industriegebiet  
15688 - Oroso - A Coruña - 981 696 465 - [www.millasur.com](http://www.millasur.com)





**Anova** Wir möchten Ihnen zu Ihrer Entscheidung für eines unserer Produkte gratulieren und Ihnen die Unterstützung und Zusammenarbeit garantieren, die unsere Marke seit jeher auszeichnet.

Diese Maschine ist auf eine langjährige Lebensdauer ausgelegt und bietet großen Nutzen, wenn sie entsprechend den Anweisungen in dieser Bedienungsanleitung verwendet wird. Wir empfehlen Ihnen daher, diese Bedienungsanleitung sorgfältig durchzulesen und alle unsere Empfehlungen zu befolgen.

Für weitere Informationen oder Fragen können Sie uns über unseren Web-Support wie [www.anova.es](http://www.anova.es) kontaktieren.

## INFORMATIONEN ZU DIESEM HANDBUCH

Beachten Sie zu Ihrer Sicherheit und zur Sicherheit anderer die Hinweise in dieser Anleitung und auf dem Gerät.

- Dieses Handbuch enthält Anweisungen für den Gebrauch und die Wartung.
- Nehmen Sie diese Anleitung bei allen Arbeiten mit der Maschine mit.
- Der Inhalt ist zum Zeitpunkt der Drucklegung korrekt.
- Wir behalten uns das Recht vor, jederzeit Änderungen vorzunehmen, ohne dass hierdurch unsere gesetzlichen Verpflichtungen berührt werden.
- Dieses Handbuch gilt als integraler Bestandteil des Produkts und muss im Falle einer Verleihung oder eines Weiterverkaufs beim Produkt verbleiben.
- Bitten Sie Ihren Händler um ein neues Handbuch, wenn es verloren geht oder beschädigt ist.

## LESEN SIE DIESES HANDBUCH VOR DEM GEBRAUCH DER MASCHINE SORGFÄLTIG DURCH



Um sicherzustellen, dass Ihre Maschine optimale Ergebnisse liefert, lesen Sie die Gebrauchs- und Sicherheitshinweise vor der Verwendung sorgfältig durch.

## ANDERE WARNHINWEISE:

Durch unsachgemäßen Gebrauch können Schäden an der Maschine oder anderen Gegenständen entstehen.

Durch die Anpassung der Maschine an neue technische Anforderungen kann es zu Abweichungen zwischen dem Inhalt dieser Anleitung und dem gekauften Produkt kommen.

Lesen und befolgen Sie alle Anweisungen in diesem Handbuch. Die Nichtbeachtung dieser Anweisungen kann zu schweren Verletzungen führen.

# INDEX

---

## **1. SICHERHEITSHINWEISE**

## **2. PRODUKTBESCHREIBUNG**

## **3. TECHNISCHE DATEN**

## **4. INSTALLATION UND BETRIEB**

### 4.1. Ausgepackt

### 4.2. Montage

4.2.1. Schritt 1: Zusammenbau von Radstand und Motor

4.2.2. Schritt 2: Anbringen der Anhängerkupplung und der Halterung

4.2.3. Schritt 3: Befestigen Sie die Anhängerkupplung am Öltank

4.2.4. Schritt 4: Hydraulikzylinder anbringen

4.2.5. Schritt 5: Zylinder in die richtige Position schieben

4.2.6. Schritt 6: Befestigen Sie das Steuerventil und den Keilkotflügel

4.2.7. Schritt 7: Platzieren Sie den Motor

4.2.8. Schritt 8: Hydraulikschläuche anschließen

4.2.9. Schritt 9: Radkotflügel und Holzhalter anbringen

### 4.3. Start-up

### 4.4. Bedienungsanleitung

## **5. WARTUNG UND TRANSPORT**

## **6. FEHLERBEHEBUNG**

## **7. GARANTIE**

## **8. UMFELD**

## **9. DEMONTIERT**

## **10. CE-ZERTIFIKAT**

# 1. SICHERHEITSHINWEISE

---

## 1.1. Hinweise zum sicheren Arbeiten

### **Wichtig**

Lesen und befolgen Sie bitte die folgenden Anweisungen, bevor Sie dieses Produkt in Betrieb nehmen. Um Verletzungen bei sich selbst und anderen zu vermeiden, sollten Sie auch die Präventionsvorschriften Ihrer Berufsgenossenschaft und die in Ihrem Land geltenden Sicherheitsvorschriften beachten.

Stellen Sie sicher, dass jeder, der mit dem Gerät arbeitet, die Sicherheitshinweise liest. Bewahren Sie die Anleitung zur künftigen Verwendung an einem sicheren Ort auf.

- Bleiben Sie stets aufmerksam und benutzen Sie das Gerät nicht, wenn Sie müde sind oder unter dem Einfluss von Substanzen stehen, die Ihre Konzentration beeinträchtigen. Ein Moment der Unaufmerksamkeit genügt, um schwere Verletzungen zu verursachen.
- Machen Sie sich mit dem Gerät vertraut, bevor Sie es verwenden. Lesen und verstehen Sie alle Gebrauchsanweisungen.
- Verwenden Sie das Gerät nicht für ungeeignete Arbeiten.
- Achten Sie darauf, dass Sie jederzeit einen sicheren und ausgeglichenen Stand haben.
- Bleiben Sie in der Nähe der Kontroll- und Sicherheitskontrollen.
- Tragen Sie beim Arbeiten mit der Maschine immer:
  - o Schutzbrille oder Vollgesichtsmaske.
  - o Schutzhandschuhe.
  - o Gehörschutz.
  - o Sicherheitsschuhe mit Stahlkappe.

Tragen Sie keine weite Kleidung oder Schmuck jeglicher Art, da diese hängen bleiben oder sich verfangen könnten.

- Der Betreiber trägt innerhalb seines Arbeitsbereiches die Verantwortung gegenüber Dritten.
- Die Benutzung dieser Maschine durch Kinder oder Personen unter 18 Jahren ist verboten.
- Halten Sie Kinder und Haustiere vom Arbeitsbereich fern.
- Benutzen Sie die Maschine nicht, wenn sich Personen in der Nähe befinden.
- Lassen Sie die Maschine niemals unbeaufsichtigt.
- Halten Sie den Arbeitsbereich frei. Unordnung kann zu Unfällen führen.
- Überlasten Sie die Maschine nicht. Innerhalb der festgelegten Parameter wird die Arbeit besser und sicherer erledigt.
- Benutzen Sie die Maschine nur mit dem richtigen und ordnungsgemäß montierten Sicherheitszubehör. Nehmen Sie keine Änderungen an der Maschine vor, die die Sicherheit beeinträchtigen könnten.
- Verändern Sie keine Teile der Maschine.
- Lassen Sie die Maschine nicht im Regen stehen und benutzen Sie sie auch nicht.
- Bewahren Sie die Maschine bei Nichtgebrauch an einem trockenen, sicheren Ort außerhalb der Reichweite von Kindern auf.
- Schalten Sie den Motor in folgenden Fällen ab:
  - o Bei der Durchführung von Reparaturarbeiten.
  - o Bei der Durchführung von Wartungs- oder Reinigungsarbeiten.
  - o Beim Anschließen elektrischer Leitungen.

- Beim Beheben von Fehlern.
- Beim Transport der Maschine.
- Wenn die Maschine unbeaufsichtigt bleibt, auch für kurze Unterbrechungen.
- Untersuchen Sie die Maschine auf mögliche Fehler.
  - Sie müssen die Sicherheitssysteme überprüfen, um sicherzustellen, dass sie ordnungsgemäß funktionieren, bevor Sie die Maschine in Betrieb nehmen.
  - Überprüfen Sie, ob alle beweglichen Teile in gutem Zustand sind, einwandfrei funktionieren und keine Klemmen aufweisen. Um den ordnungsgemäßen Betrieb der Maschine zu gewährleisten, müssen alle Teile ordnungsgemäß installiert sein und allen Normen entsprechen.
  - Beschädigte Teile und Protpektoren müssen von einer Fachwerkstatt ausgetauscht oder repariert werden.
  - Wenn die auf der Maschine aufgedruckten Warnhinweise beschädigt oder unleserlich sind, müssen diese umgehend ausgetauscht werden.

## 1.2. Zusätzliche Sicherheitshinweise

- Der Holzspalter darf nur von einer Person bedient werden.
- Die Maschine darf nur von Personen über 18 Jahren bedient werden, welche die Anleitung gelesen und verstanden haben.
- Verwenden Sie aus Sicherheitsgründen Schutzausrüstung (Schuhe und Maske oder Schutzbrille, Handschuhe usw.).
- Versuchen Sie niemals, Stämme zu schneiden, die Spitzen, Drähte oder ähnliche Gegenstände enthalten.
- Im Arbeitsbereich stellen bereits geschnittene Stämme und Holzspäne eine Gefahr dar; Der Bediener könnte ausrutschen, stolpern oder stürzen. Halten Sie den Arbeitsbereich immer frei.
- Legen Sie Ihre Hände bei eingeschalteter Maschine niemals auf oder in die Nähe beweglicher Teile. Halten Sie einen Sicherheitsabstand zum Stamm, zum Stoßblatt und zum Keil ein, um schwere Verletzungen zu vermeiden.
- Bevor Sie mit dem Spalten von Holz beginnen, stellen Sie sicher, dass der Schneidkeil geschmiert wurde, um einen reibungslosen Betrieb zu gewährleisten.

## 1.3. Restrisiken

### **Wichtig**

Auch wenn die Geräte den entsprechenden Produktsicherheitsbestimmungen entsprechen, können aufgrund der Eigenschaften der Geräte und der Arbeit, für die sie konzipiert wurden, Restrisiken bestehen.

Durch Beachtung der Sicherheitshinweise können Restrisiken minimiert werden.

- Durch Befolgen dieser Anweisungen und sorgfältiges Vorgehen verringern Sie das Risiko von Personen- und Sachschäden.
- Die Nichtbeachtung dieser Sicherheitshinweise kann zu Verletzungen des Bedieners oder zu Sachschäden führen.
- Durch mangelnde Sorgfalt, falsche Handhabung oder Nichtbeachtung der Sicherheitsvorschriften kann es bei der Bewegung des Keils zu Verletzungen an Händen und Fingern kommen.
- Bei Verwendung nicht zugelassener Elektroanschlüsse besteht Stromschlaggefahr.

- Bei längerem ungeschützten Arbeiten mit der Maschine besteht die Gefahr eines Gehörschadens.

*Hinweis: Auch wenn Sie vorbeugende Maßnahmen treffen, können Restrisiken bestehen, die nicht offensichtlich sind.*

## 1.4. Sicherheitssymbole



Lesen Sie die Betriebs- und Sicherheitshinweise vor Inbetriebnahme der Maschine sorgfältig durch. Bei Nichtbeachtung der Sicherheitshinweise kann es zu schweren Verletzungen kommen.



Tragen Sie Sicherheitsschuhe, um Ihre Füße vor herabfallenden Baumstämmen zu schützen.



Verwenden Sie Schutzhandschuhe, um Ihre Hände vor Splintern zu schützen.



Tragen Sie beim Arbeiten mit der Maschine einen Gehörschutz.



Tragen Sie beim Bedienen der Maschine einen Vollgesichtsschutz, um Ihre Augen vor Splintern und anderen umherfliegenden Objekten zu schützen.



Halten Sie den Arbeitsbereich frei. Unordnung kann zu Unfällen führen.



Das Vorhandensein von Öl stellt eine Brandgefahr dar und kann zu Explosionen führen. Rauchen und offenes Feuer sind verboten.



Altöl muss bei einer Ölsammelstelle abgegeben werden. Gießen Sie Altöl nicht auf den Boden oder in den Abfluss und vermischen Sie es nicht mit anderem Abfall.



Entfernen oder verändern Sie keine Schutzvorrichtungen oder Sicherheitssysteme.



Achten Sie stets auf die Bewegung der Klinge.



Schnitt- und Quetschgefahr. Berühren Sie niemals gefährliche Bereiche, wenn sich das Sägeblatt bewegt.



Festsitzende Stämme nicht mit der Hand lösen.



Schalten Sie vor Beginn von Wartungs-, Reparatur- oder Reinigungsarbeiten immer den Motor ab.



Außer dem Bediener dürfen sich keine anderen Personen im Arbeitsbereich aufhalten. Halten Sie andere Personen oder Tiere von der Gefahrenzone fern (Mindestabstand 5m).



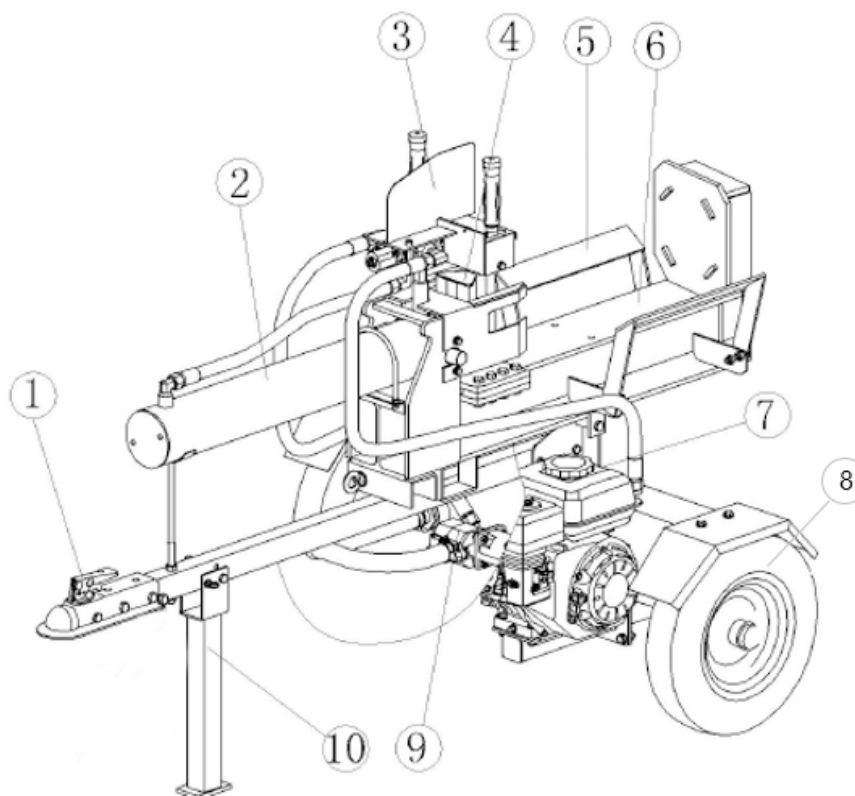
Stellen Sie sicher, dass die Maschine in einem gut belüfteten Bereich betrieben wird.



Achten Sie auf die richtige Drehrichtung des Motors (siehe Pfeil). Wenn der Motor in die entgegengesetzte Richtung dreht, kann die Ölpumpe beschädigt werden.

## 2. PRODUKTBESCHREIBUNG

### 2.1. Maschinenteile



1. ATV-Anhängerkupplung
2. Hydraulikzylinder
3. Steuerventilgriff
4. Konisch geformter Keil
5. Wiege/Holzhalter

6. 6-Zoll-Rumpfstütze
7. Motor
8. Räder
9. Hydraulikpumpe
10. Anhängerunterstützung

*Wichtiger Hinweis: Alle Vorgänge im Zusammenhang mit der Verwendung und Wartung des Motors, die in diesem Handbuch nicht beschrieben sind, finden Sie in den entsprechenden Handbüchern.*

### 2.2. Hinweise zu den Bauteilen

- Die Anhängerkupplung (1) verbindet den Holzspalter mit dem Fahrzeug. Passt nur auf 2-Zoll-Anhängerkupplungen. Nicht für den Verkehr auf öffentlichen Straßen zugelassen.

- Hydraulikzylinder (2) für 3500 PSI ausgelegt.
- Mit dem Handgriff (3) des Steuerventils kann der Keil hin- und herbewegt werden.
- Der Keil (4) weist eine konische Form auf, die das Teilen erleichtert.
- Die Stammwiege bzw. -stütze (5) erleichtert die Führung und behält die Arbeitsrichtung des Stammes bei.
- Der Motor (7) ist luftgekühlt und treibt die Hydraulikpumpe an.
- Die maximale Nenngeschwindigkeit der Räder (8) beträgt 40km/h.
- Die Hydraulikpumpe (9) sorgt dafür, dass Hydrauliköl durch das System fließt.
- Die Anhängerhalterung (10) hält den Holzspalter während des Betriebs. Beim Abschleppen muss es angehoben werden.

### 3. TECHNISCHE DATEN

<b>RLT22GVH</b>	
<b>Motor</b>	Benzin – 4-Takt
<b>Scherkraft</b>	22 Tn
<b>Leistung</b>	7 PS
<b>Maximale Schnittlänge</b>	65 cm
<b>Ø maximaler Stamm</b>	19" - 50 cm
<b>Zeiteinteilung</b>	11 Sek.
<b>Ø Innenzylinder</b>	4" - 100 mm
<b>Radgröße</b>	15"
<b>Öltankkapazität</b>	20 Liter
<b>Schallpegel</b>	116 dB
<b>Bruttogewicht</b>	200 kg
<b>Nettogewicht</b>	180 kg
<b>Maximaler Pumpendruck</b>	3500 PSI
<b>Maximaler Pumpendurchfluss</b>	8 GPM
<b>Hydraulikflüssigkeitskapazitätspumpe</b>	14,75 Liter
<b>Ölsorte</b>	10wt AW32, ASLE H-150 oder ISO32
<b>Maximale Anhängerkupplungslänge</b>	25" – 64 cm
<b>Hydraulikzylinderhub</b>	24" – 61 cm

### 4. INSTALLATION UND BETRIEB

#### 4.1. Ausgepackt

Überprüfen Sie nach dem Auspacken des Produkts den Inhalt der Verpackung:



- Stellen Sie den Versandkarton auf eine feste, ebene Fläche.
- Schneiden Sie die Versandbänder vorsichtig durch und entfernen Sie den Deckel vom Versandkarton.
- Mithilfe von zwei Personen können Sie Motor, Öltank, Räder, Anhängerkupplung, Stützbeine und Zubehör vorsichtig anheben.
- Überprüfen Sie vor Beginn der Montage, ob sich alle Teile und Zubehörteile des Leistungsschalters im Karton befinden.

### ▲ **Aufmerksamkeit**

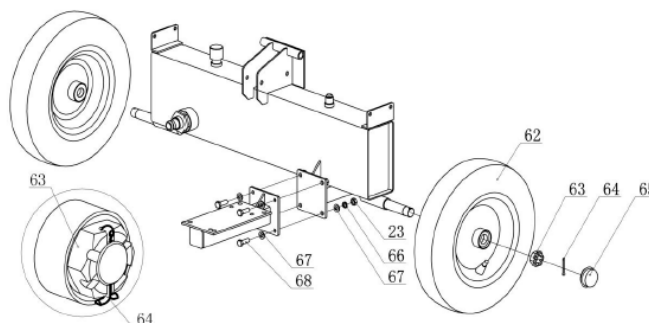
Stellen Sie sicher, dass alle angegebenen Materialien enthalten sind. Überprüfen Sie, dass es beim Transport nicht beschädigt wurde.

Eventuelle Beschädigungen oder fehlende Teile melden Sie bitte umgehend Ihrem Händler bzw. Lieferanten, da nach diesem Termin geltend gemachte Reklamationen nicht mehr anerkannt werden.

## 4.2. Montage

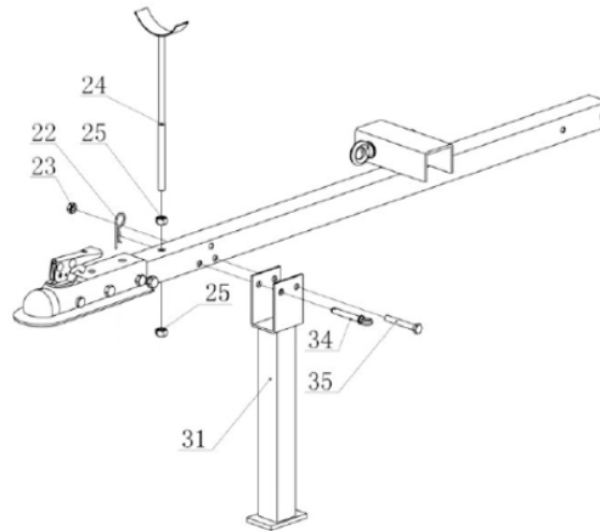
### 4.2.1. Schritt 1: Zusammenbau von Radstand und Motor

- Befestigen Sie das Rad mit einer M24x2 Schlitzmutter (63) und einem Ø4x36 Splint (64) an der Öltankachse
- Die Achskappe (65) aufstecken.
- Die Rumpfstütze mit einer Schraube (68), einer Unterlegscheibe (67, 66, 67) und einer Mutter (23) sichern.



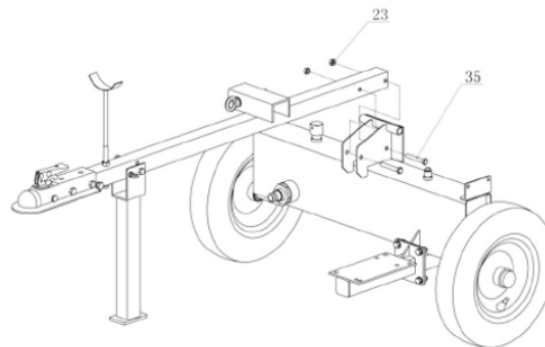
### 4.2.2. Schritt 2: Anbringen der Anhängerkupplung und der Halterung

- Befestigen Sie die Anhängerkupplung (31) mit einem Stift (34), einer M10x75-Schraube (35), einer M10-Sicherungsmutter (23) und einem R-Stift (22) an der Anhängerkupplung.
- Sichern Sie die Zylinderhalterung (24) mit einer M12 Mutter (25).



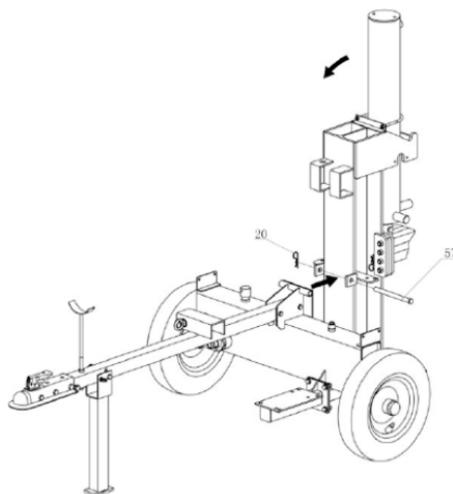
#### 4.2.3. Schritt 3: Befestigen Sie die Anhängerkupplung am Öltank

- Befestigen Sie die Anhängerkupplung mit M12x80 Sechskantschrauben (35) und M12 Sicherungsmuttern (23) am Öltank.



#### 4.2.4. Schritt 4: Hydraulikzylinder anbringen

- Den Hauptträger mit dem Bolzen (57) und dem R-Bolzen (20) an der Anhängerkupplung befestigen.

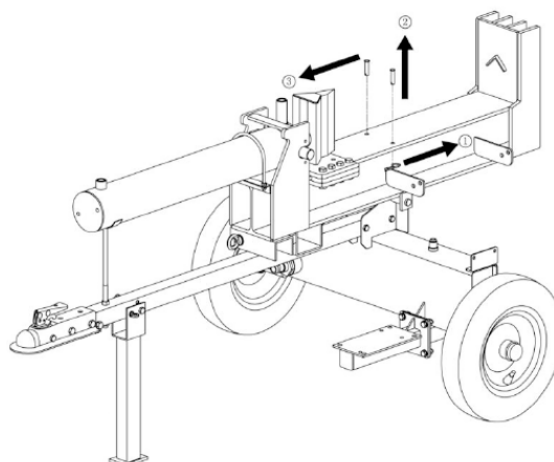


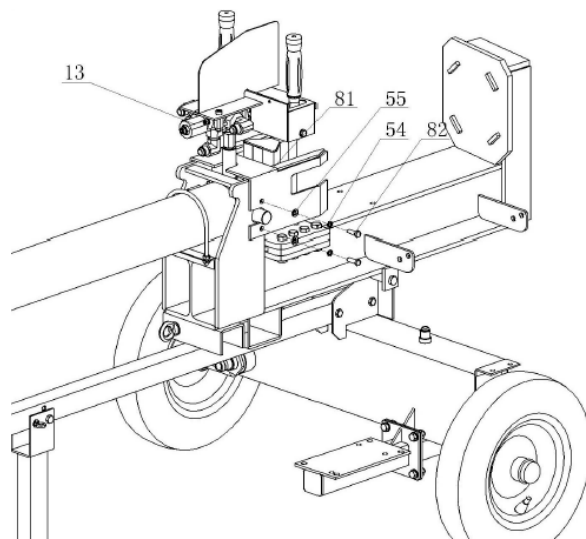
#### 4.2.5. Schritt 5: Zylinder in die richtige Position schieben

- Schiebestift R (Schritt 1)
- Zwei Stifte entfernen (Schritt 2)
- Schieben Sie den Keil in die richtige Position (Schritt 3).

#### 4.2.6. Schritt 6: Befestigen Sie das Steuerventil und den Keilkotflügel

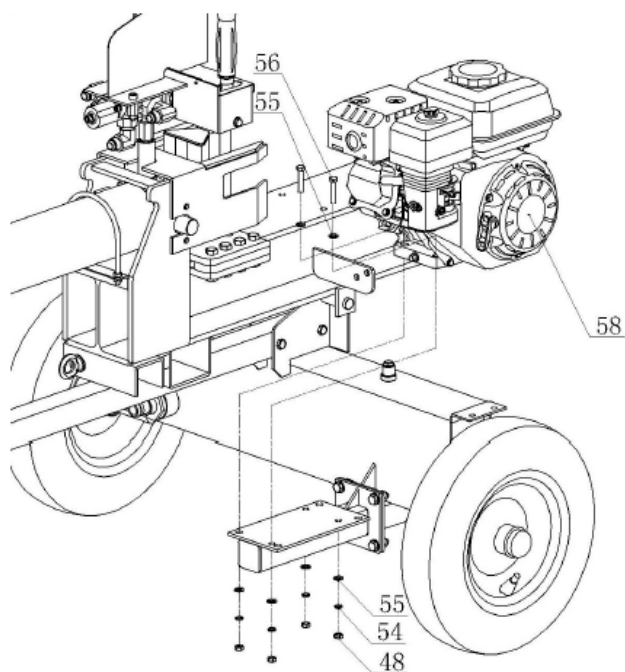
- Befestigen Sie die Steuerventilbaugruppe (13) mit dem Ölzyylinder wie folgt.
- Den Keilschutz mit der Unterlegscheibe (54, 55) und der Schraube (82) montieren.





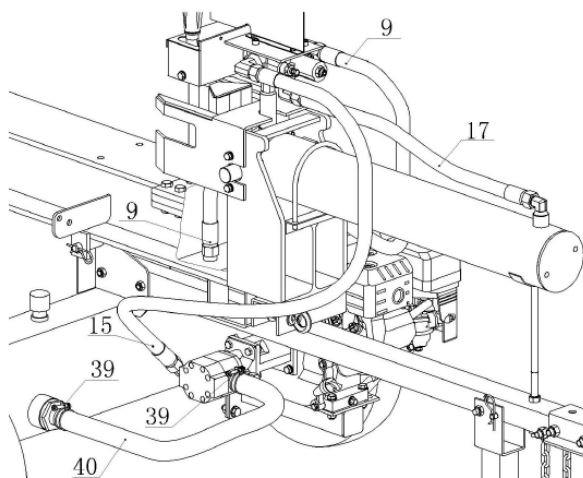
#### 4.2.7. Schritt 7: Platzieren Sie den Motor

- Montieren Sie den Motor (#58) mit folgenden Mitteln am Öltank:
  - Sechskantschraube M8x40 (#56)
  - Flache Unterlegscheibe Ø8 (#55)
  - Federscheibe Ø8 (#54)
  - Die M8-Kontermutter (#48).



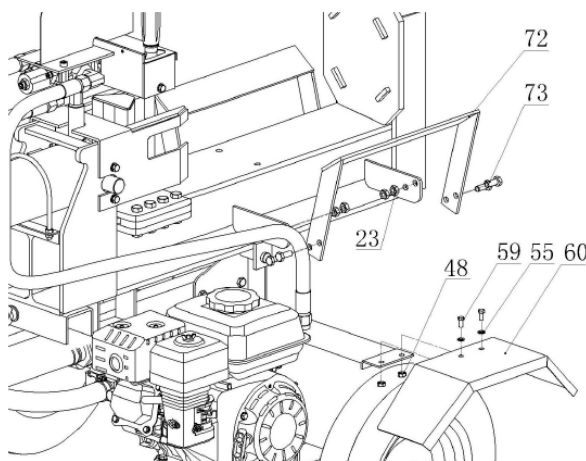
#### 4.2.8. Schritt 8: Hydraulikschläuche anschließen

- Schließen Sie alle Schläuche an die Maschine an, einschließlich Ölschlauch A (Nr. 15), Ölschlauch B (Nr. 9), Ölschlauch C (Nr. 17) und Ölzulaufschlauch (Nr. 39).



#### 4.2.9. Schritt 9: Radkotflügel und Holzhalter anbringen

- Befestigen Sie den linken und rechten Kotflügel (60) mit einer M8x16 Sechskantschraube (59), einer Ø8 Unterlegscheibe (55) und einer M10 Sechskant-Sicherungsmutter (48) am Öltank.
- Befestigen Sie die linke und rechte Halterung/Holzstütze (72) mit der M10x25-Schraube (73) und der M10-Kontermutter (23).



### 4.3. Start-up

- Stellen Sie sicher, dass die Maschine ordnungsgemäß zusammengebaut ist.
- Stellen Sie vor jedem Gebrauch der Maschine Folgendes sicher:
  - Es liegen keine fehlerhaften Verbindungen (Risse, Schnitte etc.) vor.
  - Keine defekten Elektrokabel verwenden.
  - An der Maschine ist kein Schaden entstanden.
  - Alle Muttern sind fest angezogen.
  - Es liegen keine Leckagen im Hydrauliksystem vor.

- Überprüfen Sie den Ölstand.

#### 4.3.1. Belüftung

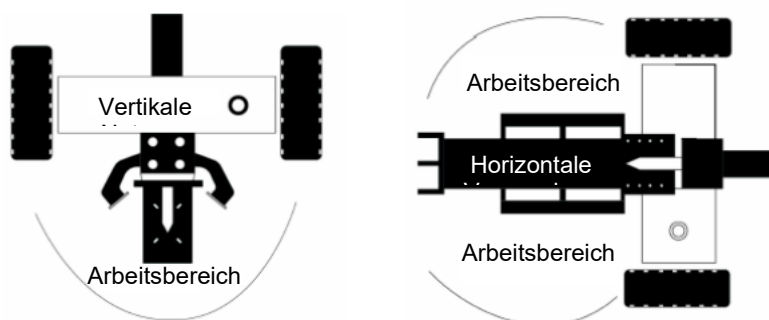
- Entlüften Sie das Hydrauliksystem, bevor Sie den Holzspalter starten.
- Die Entlüftungsschraube herausdrehen ohne sie komplett zu entfernen, damit die Luft aus dem Ölbehälter entweichen kann.
- Lassen Sie die Belüftungsöffnung während des Gebrauchs der Maschine geöffnet.
- Vor dem Bewegen der Maschine die Entlüftungsschraube schließen, da Öl austreten kann.

#### **⚠** Aufmerksamkeit

Wenn Sie das Hydrauliksystem nicht entlüften, führt eingeschlossene Luft zu Schäden an den Dichtungen und damit zu dauerhaften Schäden an der Maschine.

#### 4.3.2. Hinweise zur Inbetriebnahme

1. Laden Sie einen Holzsplit in Ihr Gestell und legen Sie ihn auf die Grundplatte/das Holzgestell.
2. Durch das Betreten des Arbeitsbereichs anderer Personen kann es zu schweren Unfällen kommen. Halten Sie alle anderen Personen während des Betriebs der Maschine vom Arbeitsbereich fern.
3. Achten Sie darauf, dass Ihre Hände sich nicht in der Nähe von Quetschstellen befinden.
4. Drücken Sie den Griff des Steuerventils mit beiden Händen nach vorne, um den Stamm zu schneiden.
5. Drücken Sie den Griff des Steuerventils mit beiden Händen nach hinten, um den Keil in seine ursprüngliche Position zurückzubringen.
6. Entfernen Sie gespaltenes Holz sicher aus dem Arbeitsbereich.



#### **⚠** Wichtig

Verwenden Sie die Maschine nicht in der Nähe von Fässern, Gas- oder Kraftstoffleitungen oder anderen brennbaren Materialien.

Stellen Sie sicher, dass der Arbeitsbereich die folgenden Anforderungen erfüllt:

- Es besteht keine Rutschgefahr.
- Der Boden ist eben.
- Es gibt keine Hindernisse.

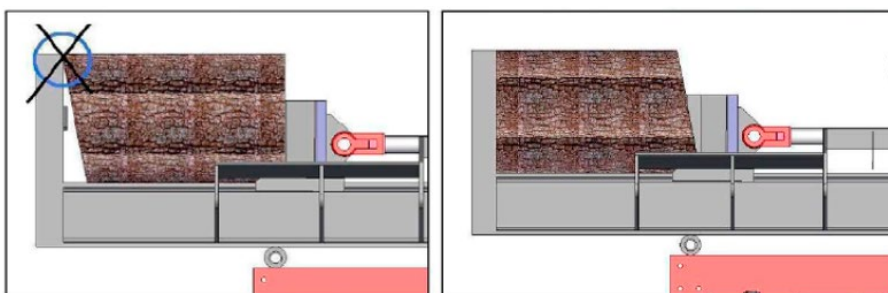
- Es ist genügend Licht vorhanden.

## 4.4. Bedienungsanleitung

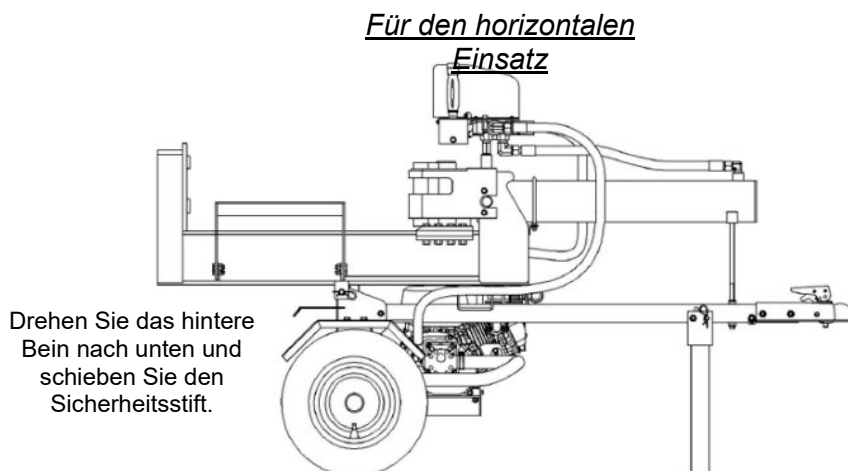
### 4.4.1. Richtige Anwendung

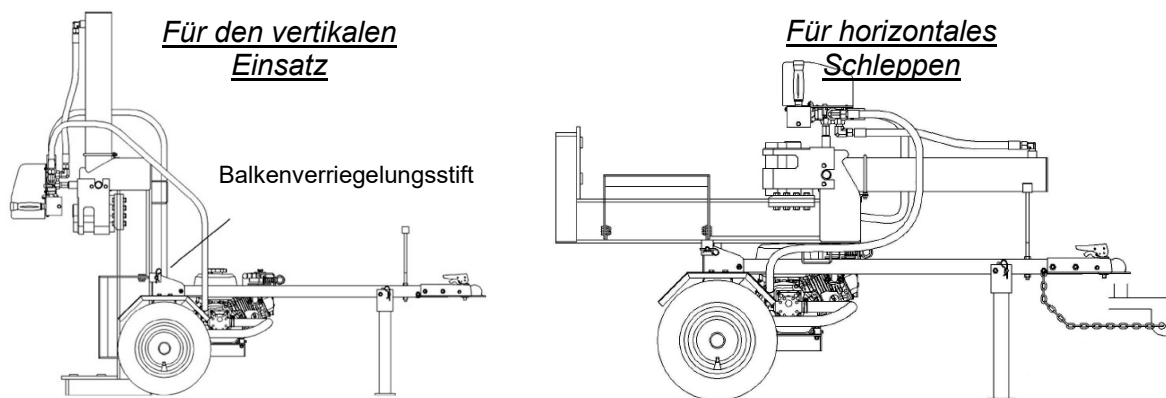
- Verwenden Sie den Holzspalter ausschließlich zum Spalten von Holzstämmen.
- Entfernen Sie vor der Verwendung des Holzspalters alle Fremdkörper wie Nägel, Drähte oder Beton aus dem Holzstamm.
- Durch die Verwendung dieses Produkts verpflichtet sich der Benutzer, die Gebrauchs-, Wartungs- und Reparaturanweisungen des Herstellers einzuhalten und die in diesem Handbuch enthaltenen Sicherheitshinweise zu befolgen.
- Der Hersteller erteilt keine Genehmigung für eine Verwendung dieser Maschine, die nicht in diesem Handbuch angegeben ist.
- Durch die Veränderung des Produktes wird die Haftung des Herstellers für eventuell dadurch entstehende Schäden ausgeschlossen.
- Vorbereitung, Nutzung und Durchführung von Wartungsarbeiten dürfen nur von Personen durchgeführt werden, die mit der Nutzung des Produkts vertraut und über die damit verbundenen Gefahren informiert sind.

### 4.4.2. Spalten von Holzstämmen mit geneigter Fläche



### 4.4.3. Stellenangebote





## 5. WARTUNG UND TRANSPORT

### 5.1. Wartung

Vor der Durchführung von Reinigungs- und Wartungsarbeiten muss der Holzspalter in den Wartungsmodus versetzt werden.

- Schalten Sie den Motor ab.
- Bewegen Sie den Griff des Steuerventils hin und her, um den Hydraulikdruck abzulassen.
- Verwenden Sie Schutzhandschuhe, um Handverletzungen zu vermeiden.

Stellen Sie nach der Durchführung der Wartung sicher, dass alle Schutzvorrichtungen, Abschirmungen und Sicherheitsfunktionen vorhanden sind. Die Nichtbeachtung dieser Warnung kann zu schweren Verletzungen führen.

Informationen zur Motorwartung finden Sie im Benutzerhandbuch Ihres Motors.

Das	Wann	Als
Schläuche	Jeder Gebrauch	Auf freiliegendes Drahtgeflecht und Lecks prüfen. Ersetzen Sie vor dem Starten des Motors alle abgenutzten oder beschädigten Schläuche.
Hydraulikzubehör	Jeder Gebrauch	Auf Risse und Lecks prüfen. Ersetzen Sie vor dem Starten des Motors sämtliche beschädigten Zubehörteile.
Schrauben und Muttern	Jeder Gebrauch	Auf lose Schrauben prüfen
Strahl	Jeder Gebrauch	Tragen Sie Fett auf die Oberfläche des Balkens auf
Bewegliche Teile	Jeder Gebrauch	Schuttbeseitigung

Nach der Durchführung von Reinigungs- und Wartungsarbeiten müssen die ggf. entfernten Sicherheitseinrichtungen wieder ordnungsgemäß montiert und die entsprechenden Funktionstests durchgeführt werden.

Verwenden Sie nur vom Hersteller freigegebene Teile. Die Verwendung von Teilen, die nicht vom Hersteller zugelassen sind, kann zu Schäden oder Verletzungen führen.



Stellen Sie sicher, dass Sie nach der Durchführung von Wartungsarbeiten sämtliche Werkzeuge von der Maschine entfernt haben.

Alle anderen Wartungs- oder Reparaturarbeiten, die in diesem Handbuch nicht beschrieben sind, müssen von einem qualifizierten Fachmann durchgeführt werden.

Um eine lange und zuverlässige Lebensdauer zu gewährleisten, sollten Sie die folgenden Wartungsarbeiten regelmäßig durchführen.

Um die Maschine in gutem Zustand zu halten, befolgen Sie bitte die nachstehenden Anweisungen in der angegebenen Reihenfolge:

- Reinigen Sie die Maschine nach Gebrauch sorgfältig.
- Lösen Sie sämtliche Befestigungselemente oder Griffe.
- Überprüfen Sie, ob Teile beschädigt oder abgenutzt sind.
- Entfernen Sie sämtliche Harzreste.
- Schmieren Sie die Kolbensäule regelmäßig oder verwenden Sie ein umweltfreundliches Sprühöl.
- Überprüfen Sie regelmäßig, dass die Anschlüsse ordnungsgemäß angeschlossen sind und dass keine Leckagen an den Hydraulikleitungen und -anschlüssen vorliegen.
- Korrigieren Sie eine fehlerhafte Montage oder Platzierung von Schutzelementen.

## 5.2. Transport

Vor dem Bewegen des Geräts den Keil ganz hineindrücken.

Zum Transportieren fassen Sie den Griff und kippen Sie die Maschine leicht zu sich heran. In dieser Position lässt sich der Holzspalter problemlos verschieben.

Stellen Sie sicher, dass der Öltankdeckel fest verschlossen ist, um ein Verschütten während des Transports zu verhindern.

## 6. FEHLERBEHEBUNG

### **Warnung**

Führen Sie keine Wartungsarbeiten bei laufendem Motor durch. Schalten Sie die Maschine aus und ziehen Sie den Stecker aus der Steckdose.

Problem	
Die Zylinderstange bewegt sich nicht	LÖSUNG: A,D,E,H,J
Langsame Geschwindigkeit der Zylinderstange beim Ausfahren oder Einfahren	LÖSUNG: A,B,C,H,I,K,L
Das Holz spaltet nicht oder nur sehr langsam	LÖSUNG: A,B,C,F,I,K
Der Motor bleibt beim Spalten stehen	LÖSUNG: G,L
Der Motor geht bei geringer Belastung aus	LÖSUNG: D,E,L,M

Mögliche Ursache	Lösung
A - Nicht genug Öl zum Pumpen	Überprüfen Sie den Ölstand im Tank
B - Luft im Öl	Überprüfen Sie den Ölstand im Tank
C - Übermäßiges Vakuum am Pumpeneinlass	Überprüfen Sie den Pumpenzulaufschlauch auf Verstopfungen oder Knicke
D - Blockierte Hydraulikleitungen	Hydrauliksystem spülen und reinigen
E - Steuerventil blockiert	Hydrauliksystem spülen und reinigen
F - Niedrige Steuerventileinstellung	Stellen Sie das Steuerventil mit einem Druckmesser ein
G - Hohe Regelventileinstellung	Stellen Sie das Steuerventil mit einem Druckmesser ein
H - Beschädigtes Steuerventil	Kontaktieren Sie Ihren offiziellen Distributor
I - Internes Steuerventilleck	Kontaktieren Sie Ihren offiziellen Distributor
J - Interne Zylinderleckage	Kontaktieren Sie Ihren offiziellen Distributor
K - Innerer Zylinderschaden	Kontaktieren Sie Ihren offiziellen Distributor
L - Motorsteuerung nicht richtig eingestellt	Stellen Sie die Leerlauf-Steuermuttern ein
M - Der Motor wird im Leerlauf belastet	Verwenden Sie einen kürzeren Holzschneit, damit der Motor vor dem Kontakt beschleunigen kann.

*Notiz:* Wenn Sie Fragen haben oder die Probleme nach der Durchführung der oben genannten Schritte weiterhin bestehen, wenden Sie sich bitte an Ihren Händler oder Ihr Servicecenter.

## 7. GARANTIE

Sollte Ihr Produkt während der Garantiezeit einen Herstellungsfehler aufweisen, wenden Sie sich bitte mit den erforderlichen Unterlagen direkt an Ihre Verkaufsstelle oder gehen Sie dorthin.

Zum Nachweis des Kaufdatums ist die Kaufrechnung aufzubewahren. Ihr Werkzeug muss in einem akzeptablen, sauberen Zustand und in der Originalverpackung (sofern vorhanden) zusammen mit dem entsprechenden Kaufbeleg an Ihren Händler zurückgesandt werden.

### 7.1. Garantiezeit

Die gesetzliche Garantiefrist für das Produkt beginnt mit dem ursprünglichen Kaufdatum durch den Erstkäufer und ihre Dauer entspricht der im Königlichen Gesetzesdekret zum Schutz der Verbraucher und Nutzer vor sozialen und wirtschaftlichen Gefahren für das Jahr, das dem Zeitpunkt des Erwerbs des Produkts entspricht, festgelegten Dauer.

In einigen Ländern ist die zeitliche Beschränkung stillschweigender Garantien nicht zulässig oder der Ausschluss bzw. die Beschränkung von Folge- oder Nebenschäden ist nicht zulässig. Daher gelten die oben genannten Beschränkungen und Ausschlüsse möglicherweise nicht für Sie. Durch diese Garantie werden Ihnen bestimmte gesetzliche Rechte verliehen. Möglicherweise stehen Ihnen auch noch weitere Rechte zu, die von Staat zu Staat und von Land zu Land unterschiedlich sind.

## 7.2. Ausschlüsse

Diese Garantie deckt keine Produktschäden oder Leistungsprobleme ab, die verursacht werden durch:

- Natürlicher Verschleiß.
- Missbrauch, Vernachlässigung, nachlässige Bedienung oder mangelnde Wartung.
- Defekte, die durch unsachgemäßen Gebrauch entstanden sind, Schäden, die durch Manipulationen durch nicht von Anova autorisiertes Personal oder die Verwendung von nicht originalen Ersatzteilen entstanden sind.
- Defekte an normalen Verschleißteilen wie Lagern, Bürsten, Kabeln, Steckern oder Zubehör wie Bohrern, Bits, Sägeblättern etc.
- Schäden oder Mängel, die durch Missbrauch, Unfälle oder Veränderungen entstanden sind.
- Falsche Verwendung und Lagerung (ausdrücklicher Hinweis, dass die in der Bedienungsanleitung beschriebenen Regeln nicht eingehalten wurden).
- Vom Kunden verursachter Verschleiß (z. B. gebrochene Sägeblätter, verschlissene Kohlebürsten usw.).
- Verschleiß und Folgeschäden durch mangelnde Wartung, Reparatur, Schmierstoffe (z.B. Überhitzungsschäden durch verstopfte Kühlschlitze, Lagerschäden durch Verschmutzung, Frostschäden etc.)
- Schäden als offensichtliche Folge von Überbeanspruchung/Überlastung.
- Schäden durch unsachgemäße Versorgung (z.B. falscher Treibstoff)
- Lastbedingter Bruch von Gehäuseteilen oder Zubehöerteilen durch anormale Beanspruchung
- Lastbedingte Verformung von Gehäusebauteilen oder Zubehöerteilen durch anormale Beanspruchung.
- Schäden, die durch den Betrieb überfüllter oder auslaufender Verbrauchsmaterialien aufgrund unsachgemäßer Lagerung, ungeeigneter Reinigungsmittel oder anderer schädlicher chemischer Bestandteile entstehen.
- Schäden durch unsachgemäße Einwirkung extremer Temperaturen (z. B. Gefrierbrüche, thermische Verformung von Bauteilen usw.)
- Schäden durch dauerhafte Einwirkung ultravioletter Strahlung.
- Schäden, die durch mangelhafte Wartung entstanden sind.
- Schäden, die durch Nichtbeachtung der Bedienungsanleitung entstehen
- Jedes Produkt, bei dem ein nicht qualifizierter Fachmann versucht hat, es zu reparieren.
- Jedes Produkt, das an eine unzureichende Stromquelle (Ampere, Spannung, Frequenz) angeschlossen ist.
- Jegliche Schäden, die durch äussere Einflüsse (Wasser, Chemikalien, Physik, Stöße) oder Fremdstoffe verursacht wurden.
- Verwendung ungeeigneter Zubehöerteile oder Teile.
- Sie deckt keine Defekte an normalen Verschleißteilen ab und deckt auch keine Schäden oder Defekte ab, die durch Missbrauch, Unfälle oder Veränderungen entstehen, sowie Transportkosten.

Die Garantie erlischt ebenfalls, wenn das Produkt verändert oder modifiziert wurde oder wenn die Marke/Seriennummer auf der Maschine unkenntlich gemacht oder entfernt wurde.

Routinemäßige Wartungsarbeiten, Feineinstellungen, Anpassungen oder normale Abnutzung werden von dieser Garantie nicht abgedeckt.

Dieses Handbuch deckt nicht alle möglichen Situationen bezüglich Garantieausschlüssen ab. Für weitere Informationen wenden Sie sich bitte an Ihren nächstgelegenen Anova-Händler.

### 7.3. Im Falle eines Vorfalls

Der Garantieantrag muss mit allen erforderlichen Angaben korrekt ausgefüllt und von der Kaufrechnung begleitet sein.

Anova behält sich das Recht vor, jegliche Reklamation abzulehnen, wenn der Kauf nicht nachgewiesen werden kann oder wenn klar ist, dass das Produkt nicht ordnungsgemäß gewartet wurde (Instandhaltung, Lüftungsschlitze gereinigt, Schmierung, regelmäßige Wartung der Kohlebürsten, Reinigung, Lagerung usw.).

Unter Privatnutzung wird die persönliche häusliche Nutzung durch einen Endverbraucher verstanden. Unter gewerblicher Nutzung sind hingegen alle anderen Nutzungen zu verstehen, darunter auch die Nutzung zu kommerziellen, erwerblichen oder Vermietungszwecken. Sobald das Produkt für gewerbliche Zwecke verwendet wurde, wird es für die Zwecke dieser Garantie fortan als Produkt für gewerbliche Zwecke betrachtet.

Dies sind unsere Standardgarantiebedingungen. Gelegentlich kann es jedoch zu zusätzlichen Garantieleistungen kommen, die zum Zeitpunkt der Veröffentlichung noch nicht feststehen. Weitere Informationen erhalten Sie bei Ihrem nächstgelegenen offiziellen Anova-Händler oder auf [www.millasur.com](http://www.millasur.com).

Garantieservice ist nur über offizielle Anova-Händler erhältlich. Ihren nächstgelegenen Händler können Sie auf unserer Händlerkarte unter [www.anova.es](http://www.anova.es) finden.

## 8. UMFELD

---

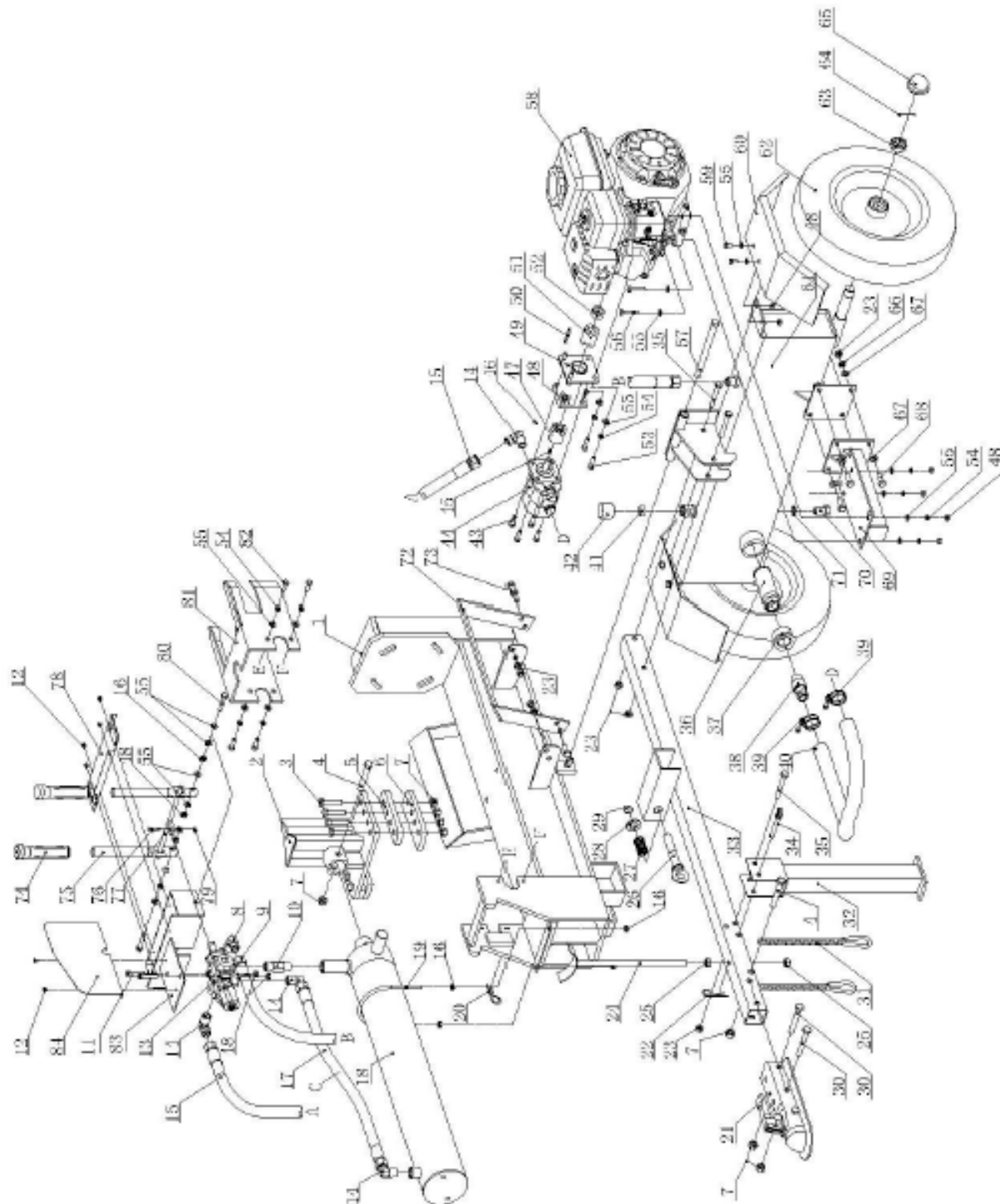


Schützen Sie die Umwelt. Recyceln Sie das von dieser Maschine verwendete Öl, indem Sie es zu einem Recyclingcenter bringen. Gießen Sie Altöl nicht in die Kanalisation, ins Erdreich, in Flüsse, Seen oder Meere.



Entsorgen Sie Ihre Maschine umweltgerecht. Eine Entsorgung der Maschinen über den Hausmüll ist nicht gestattet. Seine Kunststoff- und Metallbestandteile können sortenrein getrennt und einer Wiederverwertung zugeführt werden.

Die zur Verpackung dieser Maschine verwendeten Materialien sind recycelbar. Verpackungen bitte nicht in den Hausmüll werfen. Entsorgen Sie diese Verpackung bei einer offiziellen Abfallsammelstelle.

**9. DEMONTIERT****RLT22GVH**

## 10. CE-ZERTIFIKAT

### VERTRIEBSUNTERNEHMEN

MILLASUR, SL

Eduardo Pondal Straße, Nr. 23 Pisigueiro

15688 OROSO - A CORUNA

SPANIEN



## EG-KONFORMITÄTSERKLÄRUNG

Im Einklang mit den verschiedenen EG-Richtlinien wird hiermit bestätigt, dass die in diesem Dokument bezeichnete Maschine aufgrund ihrer Konzeption und Bauart sowie der vom Hersteller aufgedruckten CE-Kennzeichnung den einschlägigen grundlegenden Sicherheits- und Gesundheitsanforderungen der oben genannten EG-Richtlinien entspricht. Mit dieser Erklärung wird das Produkt berechtigt, das CE-Zeichen zu tragen.

Im Falle einer Änderung an der Maschine, die nicht vom Hersteller genehmigt und dem Händler mitgeteilt wird, verliert diese Erklärung ihre Gültigkeit.

Maschinename: HOLZHACKER

Modell: **RLT22GVH**

Anerkannter und genehmigter Standard, dem es entspricht:

**Richtlinie 2006/42/EG**  
**2014/30/EU**

Geprüft nach Vorschrift:

**EN 55012:2007 + A1:2009**  
**EN 609-1:2017**

Firmenstempel

**MILLASUR, S.L.U.**  
Rúa Eduardo Pondal,23 - Pol.EMP..Sigüeiro  
15688-Oroso-A Coruña  
Tel.(+34) 981 69 64 65 - Fax (+34) 981 69 08 61  
e-mail: millasur@millasur.com  
CIF: B-15 749 922

13.03.2023

# Benzine houtklover

# RLT22GVH

*ANOVA*

*Instructies en gebruikershandleiding*



NL

Millasur SLU  
Rúa Eduardo Pondal, nr. 23 - Pol  
15688 - Oroso - A Coruña - 981 696 465 - [www.millasur.com](http://www.millasur.com)





**Anova** Wij feliciteren u met uw keuze voor een van onze producten en garanderen de hulp en samenwerking die ons merk in de loop van de tijd altijd heeft onderscheiden.

Deze machine is ontworpen om vele jaren mee te gaan en van groot nut te zijn, indien gebruikt in overeenstemming met de instructies in de gebruikershandleiding. Wij raden u daarom aan deze gebruiksaanwijzing aandachtig te lezen en al onze aanbevelingen op te volgen.

Voor meer informatie of vragen kunt u contact met ons opnemen via onze webondersteuning, zoals [www.anova.es](http://www.anova.es)

### **INFORMATIE OVER DEZE HANDLEIDING**

Let voor uw veiligheid en de veiligheid van anderen op de informatie in deze handleiding en op het apparaat.

- Deze handleiding bevat instructies voor gebruik en onderhoud.
- Neem deze handleiding mee als u aan de machine gaat werken.
- De inhoud is correct op het moment van druk.
- Zij behouden zich het recht voor om op elk moment wijzigingen aan te brengen zonder dat dit gevolgen heeft voor onze wettelijke verantwoordelijkheden.
- Deze handleiding wordt beschouwd als een integraal onderdeel van het product en moet bij het product blijven in geval van uitlening of wederverkoop.
- Vraag uw dealer om een nieuwe handleiding in geval van verlies of beschadiging.

### **LEES DEZE HANDLEIDING ZORGVULDIG DOOR VOORDAT U DE MACHINE GEBRUIKT**



Om er zeker van te zijn dat uw machine de beste resultaten levert, raden wij u aan de gebruiks- en veiligheidsvoorschriften zorgvuldig door te lezen voordat u deze gebruikt.

### **ANDERE WAARSCHUWINGEN:**

Onjuist gebruik kan schade aan de machine of andere voorwerpen veroorzaken.

Aanpassing van de machine aan nieuwe technische vereisten kan verschillen veroorzaken tussen de inhoud van deze handleiding en het gekochte product.

Lees en volg alle instructies in deze handleiding. Het niet opvolgen van deze instructies kan leiden tot ernstig persoonlijk letsel.



# INHOUDSOPGAVE

---

## **1. VEILIGHEIDSINSTRUCTIES**

## **2. PRODUCT BESCHRIJVING**

## **3. TECHNISCHE SPECIFICATIES**

## **4. MONTAGE EN BEDIENING**

### 4.1. Uitgepakt

### 4.2. Montage

4.2.1. Stap 1: Wielbasis en motormontage

4.2.2. Stap 2: Bevestig de trekhaak en beugel

4.2.3. Stap 3: Bevestig de trekhaak aan de olietank

4.2.4. Stap 4: Bevestig de hydraulische cilinder

4.2.5. Stap 5: Duw de cilinder naar de juiste positie

4.2.6. Stap 6: Bevestig de regelklep en het wigvormige spatbord

4.2.7. Stap 7: Plaats de motor

4.2.8. Stap 8: Sluit de hydraulische slangen aan

4.2.9. Stap 9: Bevestig het wielspatbord en het houtrek

### 4.3. Beginnen

### 4.4. Gebruiksaanwijzing

## **5. ONDERHOUD EN TRANSPORT**

## **6. PROBLEEMOPLOSSEN**

## **7. GARANTIE**

## **8. OMGEVING**

## **9. GEEXPLODEERD**

## **10. CE-CERTIFICAAT**

# 1. VEILIGHEIDSINSTRUCTIES

---

## 1.1. Instructies voor veilig werken

### **⚠ Belangrijk**

Lees en volg de volgende instructies voordat u dit product gebruikt. Om letsel bij uzelf en derden te voorkomen, moet u bovendien de preventieve voorschriften van uw beroepsvereniging en de in uw land geldende veiligheidsvoorschriften opvolgen.

Zorg ervoor dat iedereen die met de apparatuur werkt de veiligheidsinstructies leest. Bewaar de instructies op een veilige plaats voor toekomstig gebruik.

- Wees te allen tijde oplettend, gebruik de apparatuur niet als u moe bent of onder invloed bent van stoffen die uw concentratie beïnvloeden. Een moment van afleiding is voldoende om ernstig letsel te veroorzaken.
- Maak uzelf vertrouwd met de apparatuur voordat u deze gebruikt. Lees en begrijp alle gebruiksaanwijzingen.
- Gebruik de apparatuur niet voor ongepast werk.
- Zorg ervoor dat u te allen tijde een veilige en evenwichtige houding aanneemt.
- Blijf dicht bij de controle- en veiligheidscontroles.
- Wanneer u met de machine werkt, draag dan altijd:
  - o Veiligheidsbril of volgelaatsmasker.
  - o Veiligheidshandschoenen.
  - o Gehoorbescherming.
  - o Veiligheidsschoenen met stalen neus.

Draag geen losse kleding of sieraden van welke aard dan ook, aangezien deze vast kunnen komen te zitten of blijven haken.

- De exploitant is verantwoordelijk voor derden binnen zijn werkgebied.
- Het gebruik van deze machine door kinderen of personen jonger dan 18 jaar is verboden.
- Houd kinderen en huisdieren uit de buurt van het werkgebied.
- Gebruik de machine niet als er mensen in de buurt zijn.
- Laat de machine nooit onbeheerd achter.
- Houd het werkgebied vrij. Rommel kan ongelukken veroorzaken.
- Overbelast de machine niet. Het werk zal beter en veiliger worden uitgevoerd binnen de vastgestelde parameters.
- Gebruik de machine alleen met de juiste en goed gemonteerde veiligheidsaccessoires. Wijzig geen enkel onderdeel van de machine dat de veiligheid in gevaar zou kunnen brengen.
- Wijzig geen enkel onderdeel van de machine.
- Laat of gebruik de machine niet in de regen.
- Wanneer u de machine niet gebruikt, bewaar deze dan op een droge, veilige plaats, buiten het bereik van kinderen.
- Schakel de motor uit in de volgende gevallen:
  - o Bij het uitvoeren van reparatiewerkzaamheden.
  - o Bij het uitvoeren van onderhouds- of schoonmaakwerkzaamheden.
  - o Bij het aansluiten van elektrische kabels.
  - o Wanneer ik bugs repareer.
  - o Bij het transporteren van de machine.

- Als de machine onbeheerd moet worden achtergelaten, zelfs bij korte onderbrekingen.
- Inspecteer de machine op mogelijke gebreken.
  - U moet de veiligheidssystemen inspecteren om een goede werking te garanderen voordat u de machine gaat gebruiken.
  - Controleer of alle bewegende delen in goede staat zijn, goed werken en of er geen blokkades zijn. Alle onderdelen moeten correct worden geïnstalleerd en voldoen aan alle normen om een goede werking van de machine te garanderen.
  - Beschadigde onderdelen en beschermers moeten door een gespecialiseerde werkplaats worden vervangen of gerepareerd.
  - Als de op de machine gedrukte waarschuwingen beschadigd of onleesbaar zijn, moeten ze onmiddellijk worden vervangen.

## 1.2. Aanvullende veiligheidsinstructies

- De houtklover mag slechts door één persoon worden gebruikt.
- De machine mag alleen worden gebruikt door personen ouder dan 18 jaar die de instructies hebben gelezen en begrepen.
- Gebruik voor de veiligheid bescherming (schoenen en masker of veiligheidsbril, handschoenen, enz.).
- Probeer nooit houtblokken te zagen die spijkers, draad of andere soortgelijke voorwerpen bevatten.
- Voorgesneden houtblokken en houtsnippers zijn gevaarlijk in de werkomgeving; De bediener kan uitglijden, struikelen of vallen. Houd het werkgebied altijd vrij.
- Plaats uw handen nooit op of in de buurt van bewegende onderdelen als de machine is ingeschakeld. Blijf op veilige afstand van de boomstam, het bulldozerblad en de wig om ernstig letsel te voorkomen.
- Voordat u begint met het kloven van hout, moet u ervoor zorgen dat de snijwig is gesmeerd, zodat u probleemloos kunt werken.

## 1.3. Resterende risico's

### **Belangrijk**

Zelfs als u de relevante productveiligheidsvoorschriften naleeft, kunnen er restrisico's bestaan gezien de kenmerken van de apparatuur en de werkzaamheden waarvoor deze is ontworpen.

Restrisico's kunnen worden geminimaliseerd door het volgen van de veiligheidsinstructies.

- U vermindert het risico op persoonlijk letsel en schade aan apparatuur door deze instructies op te volgen en voorzichtig te zijn.
- Het niet naleven van deze veiligheidsinstructies kan leiden tot letsel bij de bediener of materiële schade.
- Gebrek aan zorg, onjuist gebruik of het niet naleven van de veiligheidsvoorschriften kunnen verwondingen aan handen en vingers veroorzaken wanneer de wig in beweging is.
- Er bestaat gevaar voor elektrocutie als u niet-goedgekeurde elektrische aansluitingen gebruikt.
- Er bestaat gevaar voor gehoorbeschadiging als u langdurig zonder bescherming met de machine werkt.

*Let op: Zelfs als u preventieve maatregelen neemt, kunnen er resterende, niet voor de hand liggende risico's bestaan.*

## 1.4. Veiligheidssymbolen



Lees de gebruiks- en veiligheidsinstructies zorgvuldig door voordat u de machine gebruikt. Als de veiligheidsinstructies niet worden opgevolgd, kunnen ernstige verwondingen optreden.



Draag veiligheidsschoenen om uw voeten te beschermen tegen vallende boomstammen.



Draag beschermende handschoenen om uw handen tegen splinters te beschermen.



Gebruik gehoorbeschermers als u met de machine werkt.



Draag volledige gezichtsbescherming wanneer u met de machine werkt om uw ogen te beschermen tegen splinters en andere rondvliegende voorwerpen.



Houd het werkgebied vrij. Rommel kan ongelukken veroorzaken.



De aanwezigheid van olie levert brandgevaar op en kan exploderen. Roken is verboden, evenals elk open vuur.



Gebruikte olie moet worden beheerd bij een olie-inzamelpunt. Giet oude olie niet op de grond of in de afvoer en meng deze niet met ander afval.



Verwijder of wijzig geen enkel beschermings- of beveiligingssysteem.



Houd altijd de beweging van het mes in de gaten.



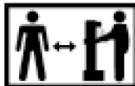
Gevaar voor snijden of pletten. Raak nooit gevaarlijke gebieden aan terwijl het mes beweegt.



Verwijder vastgelopen houtblokken niet met de hand.



Schakel altijd de motor uit voordat u met onderhouds-, reparatie- of reinigingswerkzaamheden begint.



Er mag geen ander persoon dan de bediener in het werkgebied blijven. Houd andere mensen of dieren uit de gevarezone (minimale afstand van 5 meter).



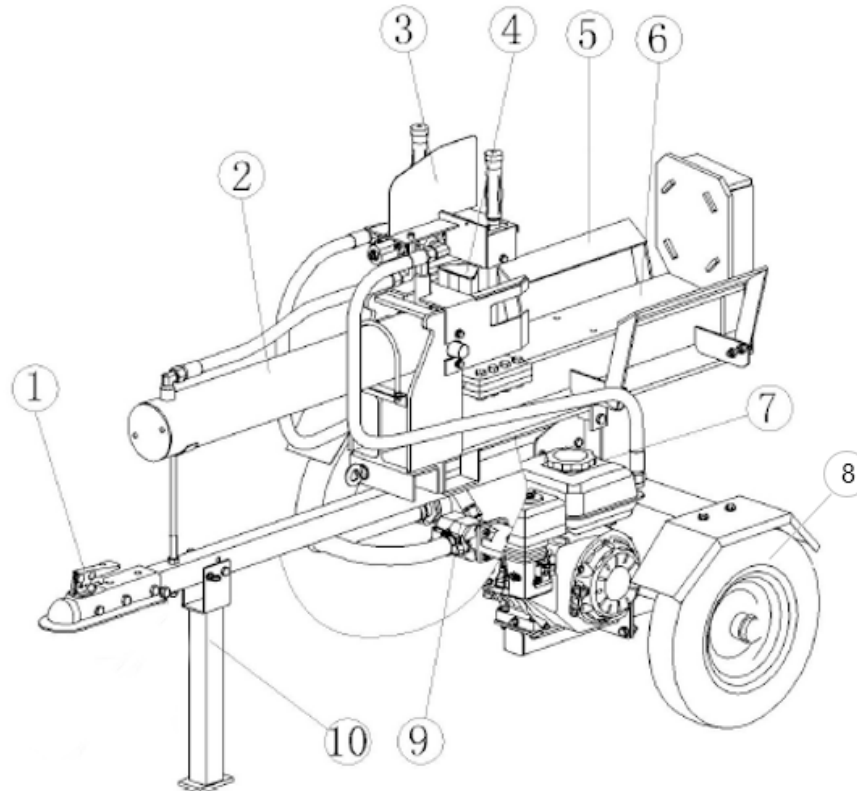
Zorg ervoor dat de machine in een goed geventileerde ruimte werkt.



Zorg ervoor dat de motor in de juiste richting draait (zie pijl). Als de motor in de tegenovergestelde richting draait, kan dit de oliepompe beschadigen.

## 2. PRODUCT BESCHRIJVING

### 2.1. Machine onderdelen



- |                            |                      |
|----------------------------|----------------------|
| 1. ATV-trekhaak            | 6. 6" kofferbaksteun |
| 2. Hydraulische cilinder   | 7. Motor             |
| 3. Handgreep van regelklep | 8. Wielen            |
| 4. Conische wig            | 9. Hydraulische pomp |
| 5. Wieg/boomstamstandaard  | 10. Aanhangersteun   |

*Belangrijke opmerking: Voor alle handelingen die verband houden met het gebruik en onderhoud van de motor die niet in deze handleiding worden beschreven, raadpleegt u de betreffende handleidingen.*

### 2.2. Opmerkingen over componenten

- De trekhaak (1) verbindt de houtklover met het voertuig. Past alleen op 2" trekhaken. Niet goedgekeurd voor gebruik op de openbare weg.
- Hydraulische cilinder (2) geschikt voor 3500 PSI.
- Gebruik de regelklephendel (3) om de wig heen en weer te bewegen.
- De wig (4) heeft een conische vorm die de verdeling vergemakkelijkt.
- De houder of steun voor boomstammen (5) vergemakkelijkt de geleiding en handhaaft de werkrichting van de boomstam.
- De motor (7) is luchtgekoeld en drijft de hydraulische pomp aan.
- De maximale nominale snelheid van de wielen (8) bedraagt 40 km/u.

- De hydraulische pomp (9) zorgt ervoor dat hydraulische olie door het systeem stroomt.
- De aanhangerbeugel (10) ondersteunt de houtklover tijdens bedrijf. Bij het slepen moet deze omhoog staan.

### 3. TECHNISCHE SPECIFICATIES

<b>RLT22GVH</b>	
<b>Motor</b>	Benzine – 4-takt
<b>Snijkracht</b>	22 Tn
<b>Stroom</b>	7 pk
<b>Maximale snijlengte</b>	65cm
<b>maximale stam-Ø</b>	19" - 50 cm
<b>Tijdverdeling</b>	11 sec.
<b>cilinder binnen-Ø</b>	4" - 100 mm
<b>Wielgrootte</b>	vijftien"
<b>Capaciteit olietank</b>	20L
<b>geluidsniveau</b>	116dB
<b>Bruto gewicht</b>	200 kg
<b>Netto gewicht</b>	180 kg
<b>Maximale pompdruk</b>	3500 PSI
<b>Maximaal pompdebiet</b>	8 GPM
<b>Pompcapaciteit hydraulische vloeistof</b>	14,75L
<b>Soort olie</b>	10wt AW32, ASLE H-150 of ISO32
<b>Maximale lengte van de trekhaak</b>	25" – 64 cm
<b>Hydraulische cilinderslag</b>	24" – 61 cm

### 4. MONTAGE EN BEDIENING

#### 4.1. Uitgepakt

Controleer na het uitpakken van het product de inhoud van de doos:

- Plaats de verzendoos op een stevige, vlakke ondergrond.
- Knip de verzendbanden voorzichtig door en verwijder het deksel van de verzendoos.
- Verwijder voorzichtig de motor, de olietank, de wielen, de trekhaak, de steunpoten en de accessoires. Gebruik twee personen om de motor op te tillen.
- Controleer of alle onderdelen en accessoires van de stroomonderbreker in de doos zitten voordat u met de montage begint.

### **⚠ Aandacht**

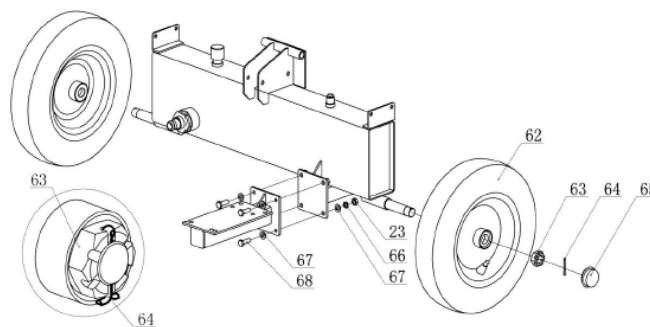
Zorg ervoor dat het al het aangegeven materiaal bevat. Controleer of het tijdens het transport niet is beschadigd.

Breng de distributeur of leverancier onmiddellijk op de hoogte van eventuele schade of ontbrekende onderdelen, aangezien claims die later worden ingediend, niet worden erkend.

## 4.2. Montage

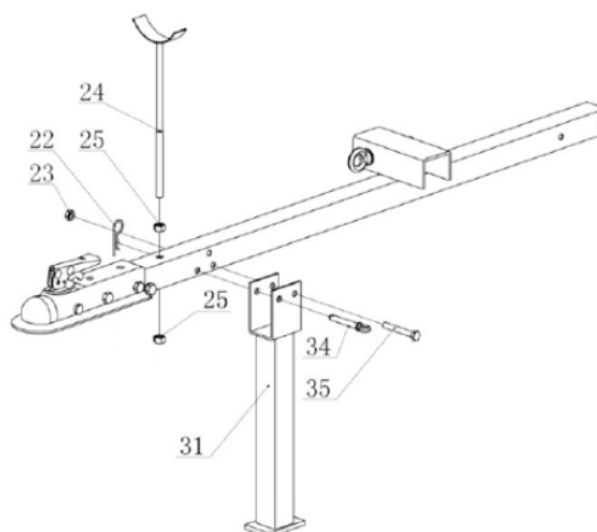
### 4.2.1. Stap 1: Wielbasis en motormontage

- Zet het wiel vast aan de olietankas met een M24x2 gleufmoer (63) en een Ø4x36 splitpen (64)
- Zet de askap (65) vast.
- Zet de kofferbaksteun vast met bout (68), sluitring (67, 66, 67) en moer (23).



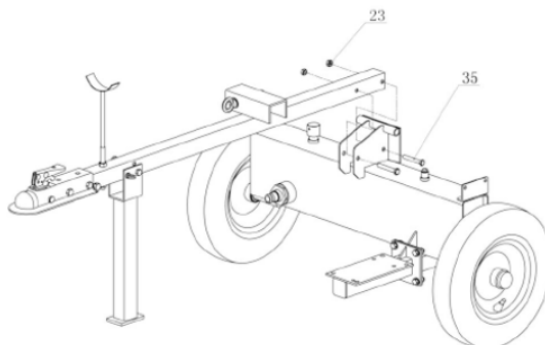
### 4.2.2. Stap 2: Bevestig de trekhaak en beugel

- Bevestig de trekhaak (31) aan de trekhaak met een splitpen (34), M10X75 bout (35), M10 borgmoer (23) en R splitpen (22).
- Zet de cilindersteun (24) vast met een M12-moer (25).



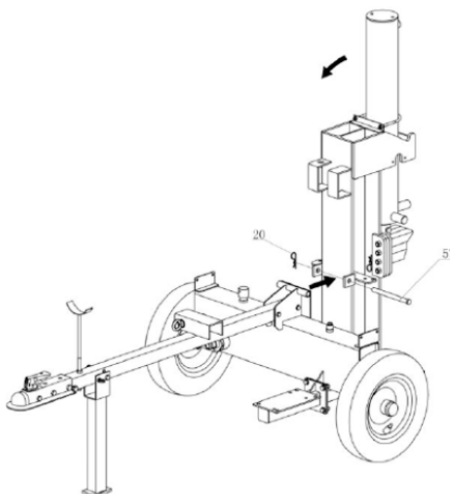
#### 4.2.3. Stap 3: Bevestig de trekhaak aan de olietank

- Bevestig de trekhaak aan de olietank met behulp van M12x80 zeskantbouten (35) en M12 borgmoeren (23).



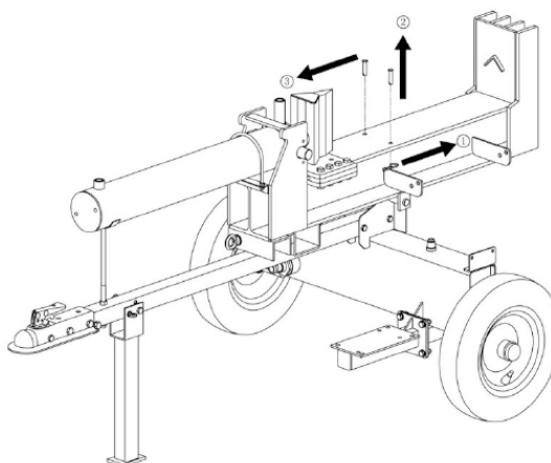
#### 4.2.4. Stap 4: Bevestig de hydraulische cilinder

- Monteer het grootlicht aan de trekhaak met behulp van de splitpen (57) en R-pen (20).



#### 4.2.5. Stap 5: Duw de cilinder naar de juiste positie

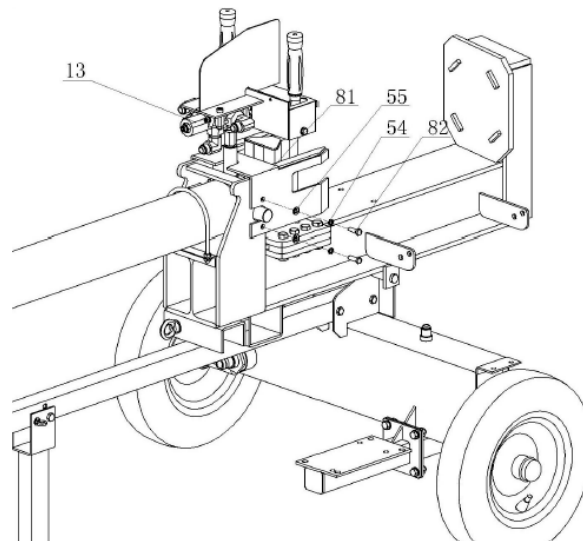
- Schuifpen R (stap 1)
- Verwijder twee pinnen (stap 2)
- Duw de wig naar de juiste positie (stap 3).





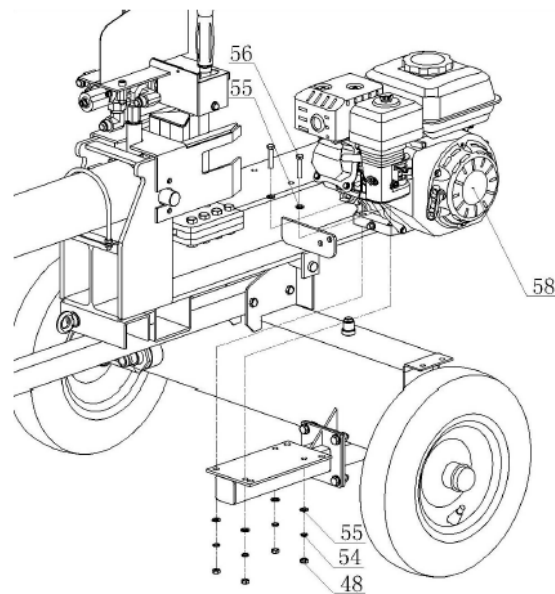
#### 4.2.6. Stap 6: Bevestig de regelklep en het wigvormige spatbord

- Zet het regelklepsamenstel (13) als volgt vast met de oliecilinder.
- Monteer de wigbeschermer met sluitring (54, 55) en bout (82).



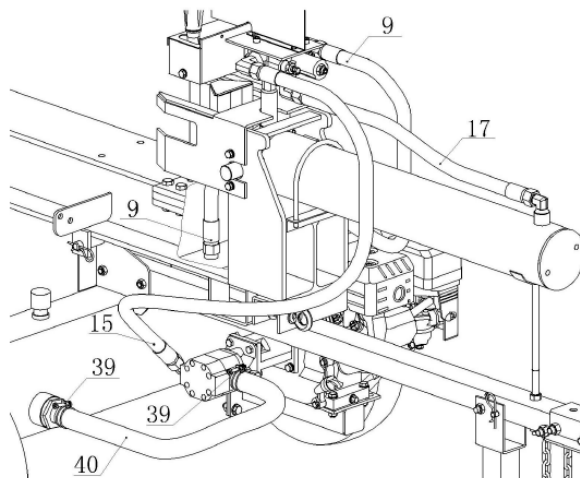
#### 4.2.7. Stap 7: Plaats de motor

- Monteer de motor (#58) op de olietank met behulp van:
  - o Zeskantbout M8x40 (#56)
  - o Platte sluitring Ø8 (#55)
  - o Elastische ring Ø8 (#54)
  - o Borgmoer M8 (#48).



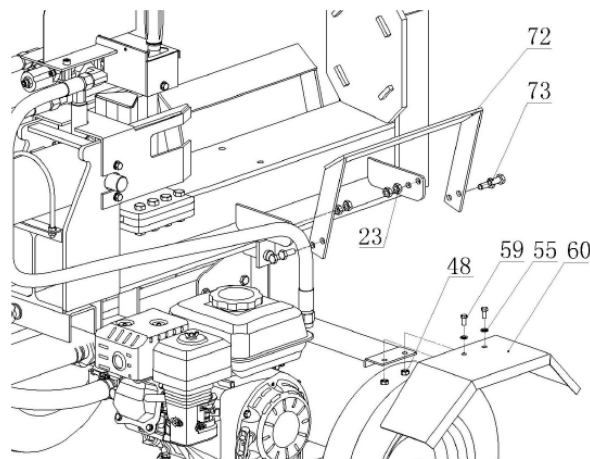
#### 4.2.8. Stap 8: Sluit de hydraulische slangen aan

- Sluit alle slangen aan op de machine, inclusief olieslang A (#15), olieslang B (#9), olieslang C (#17) en olieinlaatslang (#39).



#### 4.2.9. Stap 9: Bevestig het wielspatbord en het houtrek

- Bevestig het linker en rechter spatbord (60) aan de olietank met behulp van een M8x16 zeskantbout (59), een Ø8 platte ring (55) en een M10 zeskantige borgmoer (48).
- Zet de linker en rechter houders/boomstamsteunen (72) vast met behulp van de M10x25 bout (73) en de M10 borgmoer (23).



### 4.3. Beginnen

- Zorg ervoor dat de machine correct is gemonteerd.
- Zorg er vóór elk gebruik van de machine voor dat:
  - o Er zijn geen defecte verbindingen (scheuren of sneden enz.).
  - o Maakt geen gebruik van defecte elektrische kabels.
  - o De machine is niet beschadigd.
  - o Alle moeren zijn strak.
  - o Er zijn geen lekkages in het hydraulische systeem.
  - o Controleer het oliepeil.

### 4.3.1. Ventilatie

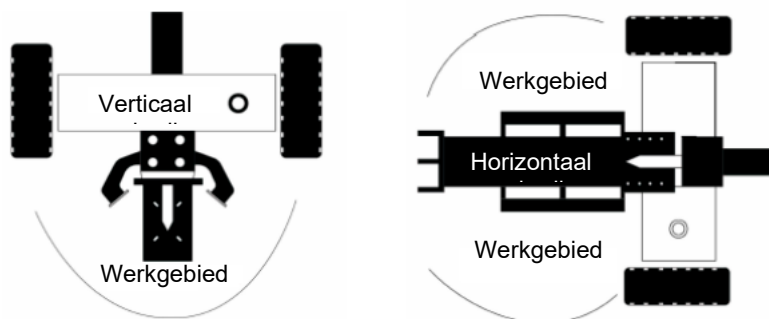
- Ontlucht het hydraulische systeem voordat u de houtklover bedient.
- Draai de ontluchtingsschroef los zonder deze volledig te verwijderen, zodat lucht uit de olietank kan ontsnappen.
- Laat het ventilatiegat open tijdens gebruik van de machine.
- Sluit de ontluchtingsschroef voordat u de machine verplaatst, omdat er olie kan ontsnappen.

#### **⚠ Aandacht**

Als u het hydraulisch systeem niet ontlucht, zal opgesloten lucht schade aan de afdichtingen veroorzaken, wat resulteert in permanente schade aan de machine.

### 4.3.2. Instructies voor inbedrijfstelling

1. Laad een houtblok in de standaard en laat het op de basisplaat/houtstandaard rusten.
2. Er kunnen ernstige ongelukken gebeuren als andere mensen het werkgebied betreden. Houd alle anderen buiten het werkgebied tijdens het gebruik van de machine.
3. Zorg ervoor dat uw handen uit de buurt zijn van plekken waar het risico bestaat dat u bekneld raakt.
4. Duw de hendel van de regelklep met twee handen naar voren om het houtblok te zagen.
5. Duw de hendel van de regelklep met beide handen naar achteren om de wig terug te brengen naar zijn oorspronkelijke positie.
6. Verwijder gespleten hout veilig van het werkgebied.



#### **⚠ Belangrijk**

Gebruik de machine niet in de buurt van vaten, gas- of brandstofleidingen of ander brandbaar materiaal.

Zorg ervoor dat de werkplek aan de volgende eisen voldoet:

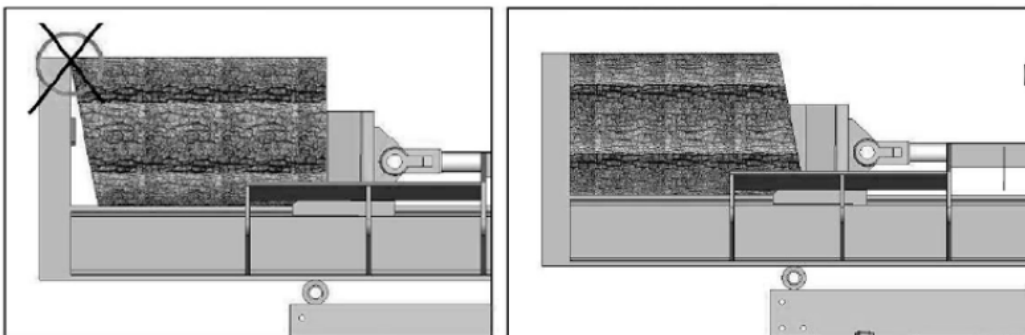
- Er is geen risico op uitglijden.
- De grond is vlak.
- Er zijn geen obstakels.
- Er is voldoende licht.

## 4.4. Gebruiksaanwijzing

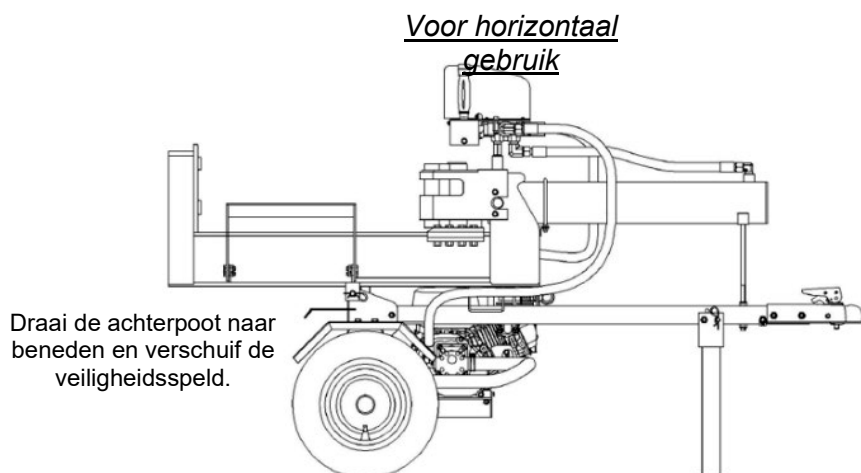
### 4.4.1. Correct gebruik

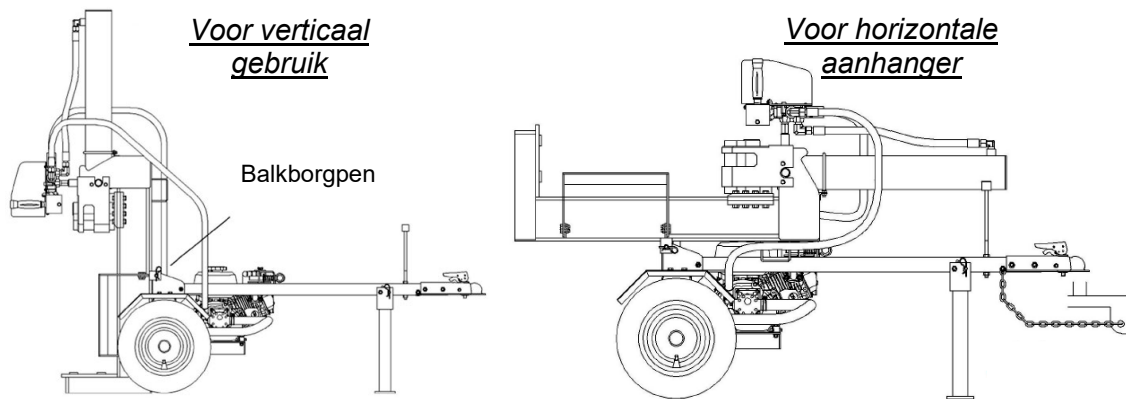
- Gebruik de houtklover uitsluitend voor het zagen van houtblokken.
- Voordat u de houtklover gebruikt, dient u eventuele vreemde voorwerpen, zoals spijkers, draad of beton, uit het hout te verwijderen.
- Door dit product te gebruiken, stemt de gebruiker ermee in zich te houden aan de instructies van de fabrikant voor gebruik, onderhoud en reparatie, en de veiligheidsinstructies in deze handleiding op te volgen.
- De fabrikant staat geen enkel gebruik van deze machine toe dat niet in de handleiding is aangegeven.
- Elke wijziging aan het product ontslaat de fabrikant van alle aansprakelijkheid voor eventuele schade.
- Alleen personen die bekend zijn met en geïnformeerd zijn over de risico's die verbonden zijn aan het gebruik van het product, mogen het bereiden, gebruiken en onderhouden.

### 4.4.2. Kloofhout met een hellend oppervlak



### 4.4.3. Functies





## 5. ONDERHOUD EN TRANSPORT

### 5.1. Onderhoud

Voordat u reinigings- en onderhoudswerkzaamheden uitvoert, moet de houtklover in de onderhoudsmodus worden gezet.

- Schakel de motor uit.
- Beweeg de hendel van de regelklep heen en weer om de hydraulische druk te ontlasten.
- Gebruik beschermende handschoenen om handletsel te voorkomen.

Zorg er na het uitvoeren van onderhoud voor dat alle beschermkappen, schilden en veiligheidsvoorzieningen op hun plaats zitten. Het niet opvolgen van deze waarschuwing kan leiden tot ernstig letsel.

Raadpleeg de gebruikershandleiding van de motor voor motoronderhoud.

Dat	Wanneer	Als
Slangen	Elk gebruik	Inspecteer op blootliggend draadgaas en lekken. Vervang alle versleten of beschadigde slangen voordat u de motor start.
Hydraulische accessoires	Elk gebruik	Inspecteer op scheuren en lekken. Vervang alle beschadigde accessoires voordat u de motor start.
Bouten en moeren	Elk gebruik	Controleer op losse bouten
Straal	Elk gebruik	Breng vet aan op het oppervlak van de balk
Mobiele onderdelen	Elk gebruik	puin opruimen

Na het uitvoeren van de reinigings- en onderhoudswerkzaamheden moeten de verwijderde veiligheidsvoorzieningen op de juiste manier worden teruggeplaatst en moeten de relevante functionele tests worden uitgevoerd.

Gebruik alleen onderdelen die zijn goedgekeurd door de fabrikant. Het gebruik van onderdelen die niet door de fabrikant zijn goedgekeurd, kan schade of letsel veroorzaken.

Zorg ervoor dat u na het uitvoeren van onderhoudswerkzaamheden al het gereedschap van de machine heeft verwijderd.

Andere onderhouds- of reparatietaken die niet in deze handleiding worden beschreven, moeten worden uitgevoerd door een gekwalificeerde professional.

Om een lange, betrouwbare levensduur te garanderen, moet u de volgende onderhoudstaken regelmatig uitvoeren.

Volg de volgende instructies in de volgorde waarin ze verschijnen om de machine in goede staat te houden:

- Maak de machine na gebruik zorgvuldig schoon.
- Maak de bevestigings- of grijpelementen los.
- Controleer op beschadigde of versleten onderdelen.
- Verwijder eventuele resterende hars.
- Smeer de zuigerkolom regelmatig of gebruik een milieuvriendelijke oliespray.
- Controleer regelmatig of de aansluitingen goed vastzitten en of er geen lekkages zijn in de hydraulische leidingen of aansluitingen.
- Corrigeer eventuele fouten bij de montage of plaatsing van beschermingselementen.

## 5.2. Vervoer

Verplaats de wig helemaal voordat u de apparatuur verplaatst.

Om hem te vervoeren, pakt u de handgreep vast en kantelt u de machine iets naar u toe. De houtklover kan eenvoudig in deze positie worden verplaatst.

Zorg ervoor dat de dop van de olietank goed gesloten is om morsen tijdens transport te voorkomen.

## 6. PROBLEEMOPLOSSEN

### Waarschuwing

Voer geen onderhoudswerkzaamheden uit terwijl de motor draait. Schakel de machine uit en koppel de apparatuur los.

Probleem	
Cilinderstang beweegt niet	OPLOSSING: A,D,E,H,J
Lage snelheid van de cilinderstang bij het uit- of intrekken	OPLOSSING: A,B,C,H,I,K,L
Hout splijt niet of splijt heel langzaam	OPLOSSING: A,B,C,F,I,K
Motor slaat af tijdens de splitsing	OPLOSSING: G,L
De motor stopt bij lage belasting	OPLOSSING: D,E,L,M

Mogelijke oorzaak	Oplossing
A - Onvoldoende olie om te pompen	Controleer het oliepeil in de tank
B - Lucht in olie	Controleer het oliepeil in de tank
C - Overmatig vacuüm bij de pompinlaat	Controleer de inlaatslang van de pomp om te zien of deze verstopt of geknikt is
D - Geblokkeerde hydraulische leidingen	Spoel en reinig het hydraulische systeem
E - Regelklep geblokkeerd	Spoel en reinig het hydraulische systeem
F - Lage instelling van de regelklep	Stel de regelklep af met een manometer
G - Hoge regelklepinstelling	Stel de regelklep af met een manometer
H - Beschadigde regelklep	Neem contact op met uw officiële distributeur
I - Interne regelklep lek	Neem contact op met uw officiële distributeur
J - Intern lek van de cilinder	Neem contact op met uw officiële distributeur
K - Intern beschadigde cilinder	Neem contact op met uw officiële distributeur
L - Motorbediening niet goed afgesteld	Stel de stationair-controlemoeren af
M - Motor wordt belast tijdens stationair draaien	Gebruik een kortere log zodat de motor kan accelereren vóór contact.

*Opmerking:* Als u vragen heeft of als het probleem zich blijft voordoen nadat u bovenstaande handelingen heeft uitgevoerd, neem dan contact op met uw dealer of servicecentrum.

## 7. GARANTIE

Als uw product tijdens de vastgestelde garantieperiode een fabricagefout vertoont, neem dan contact op met of ga rechtstreeks naar uw verkooppunt met de benodigde documentatie.

Bewaar uw aankoopfactuur als bewijs van de aankoopdatum. Uw gereedschap moet in aanvaardbare, schone staat worden teruggestuurd naar uw dealer, in de originele gegoten koffer, indien van toepassing op het apparaat, vergezeld van uw toepasselijke aankoopbewijs.

### 7.1. Garantieperiode

De wettelijke garantieperiode van het product begint op de oorspronkelijke aankoopdatum door de eerste initiële koper en de duur ervan zal de duur zijn die is vastgelegd door het Koninklijk Wetsbesluit betreffende de bescherming van consumenten en gebruikers tegen situaties van sociale en economische kwetsbaarheid van het jaar, overeenkomend met het tijdstip van aankoop van het product.

Sommige landen staan geen beperkingen toe op de duur van een impliciete garantie of staan de uitsluiting of beperking van gevolg- of incidentele schade niet toe, in welk geval de bovenstaande beperking en uitsluiting mogelijk niet op u van toepassing is. Deze garantie geeft u specifieke wettelijke rechten, maar mogelijk hebt u ook andere rechten die van staat tot staat of van land tot land variëren.

## 7.2. Uitsluitingen

Deze garantie dekt geen productschade of prestatieproblemen veroorzaakt door:

- Natuurlijke slijtage.
- Misbruik, verwaarlozing, onzorgvuldige bediening of gebrek aan onderhoud.
- Defecten veroorzaakt door verkeerd gebruik, schade veroorzaakt door manipulaties uitgevoerd door personeel dat niet door Anova is geautoriseerd of gebruik van niet-originele reserveonderdelen.
- Defecten aan normale slijtageonderdelen, zoals lagers, borstels, kabels, stekkers of accessoires zoals boren, bits, zaagbladen, enz.
- Schade of defecten als gevolg van misbruik, ongelukken of wijzigingen.
- Oneigenlijk gebruik en opslag (expliciete verwijzing naar het niet naleven van de regels beschreven in de gebruiksaanwijzing).
- Door de klant veroorzaakte slijtage (bijv. gebroken zaagbladen, versleten koolborstels, enz.).
- Secundaire slijtage en schade door gebrek aan onderhoud, reparatie, smeermiddelen (bijv. schade door oververhitting door verstopte koelsleuven, lagerschade door vuil, vorstschade etc.)
- Schade als duidelijk gevolg van overmatig gebruik/overbelasting.
- Schade veroorzaakt door onjuiste benodigdheden (bijvoorbeeld verkeerde brandstof)
- Door belasting veroorzaakte uitval van behuizingsonderdelen of accessoires als gevolg van abnormale spanning
- Door belasting veroorzaakte vervorming van behuizingsonderdelen of accessoires als gevolg van abnormale spanning.
- Schade als gevolg van het gebruik van verbruiksartikelen die te vol raken of lekken als gevolg van onjuiste opslag, onjuiste reinigingsmiddelen of andere schadelijke chemische componenten.
- Schade als gevolg van onjuiste blootstelling aan extreme temperaturen (bijvoorbeeld vriesbreuken, thermische vervorming van componenten, enz.)
- Schade door permanente blootstelling aan ultraviolette straling.
- Schade veroorzaakt door onvoldoende onderhoud.
- Eventuele schade veroorzaakt door het niet opvolgen van de gebruiksaanwijzing
- Elk product dat is gerepareerd door een ongekwalificeerde professional.
- Elk product dat is aangesloten op een ontoereikende stroombron (ampère, spanning, frequentie).
- Elke schade veroorzaakt door invloeden van buitenaf (water, chemicaliën, fysiek, schokken) of vreemde stoffen.
- Gebruik van ongeschikte accessoires of onderdelen.
- De garantie omvat geen defecten aan normale slijtageonderdelen, noch dekt de garantie schade of defecten die het gevolg zijn van misbruik, ongelukken of wijzigingen, noch transportkosten.

Bovendien vervalt de garantie als het product is gewijzigd of aangepast, of als het handelsmerk/serienummer op de machine onleesbaar is gemaakt of verwijderd.

Routineonderhoud, afstelling, aanpassingen of normale slijtage vallen niet onder deze garantie.

Deze handleiding behandelt niet alle mogelijke situaties met betrekking tot garantie-uitsluitingen. Neem voor meer informatie contact op met uw dichtstbijzijnde Anova-distributeur.



### 7.3. In geval van incident

De garantie dient correct ingevuld te zijn met alle gevraagde gegevens en vergezeld te zijn van de aankoopfactuur.

Anova behoudt zich het recht voor om elke claim af te wijzen wanneer de aankoop niet kan worden geverifieerd of wanneer duidelijk is dat het product niet goed is onderhouden (onderhoud, schone ventilatiesleuven, smering, koolborstels regelmatig onderhouden, schoonmaken, opslag, enz.).

Onder particulier gebruik wordt verstaan persoonlijk huishoudelijk gebruik door een eindgebruiker. In plaats daarvan betekent commercieel gebruik al het andere gebruik, inclusief gebruik voor commerciële, inkomstgenererende of verhuurdoeleinden. Zodra het product voor commercieel gebruik is gebruikt, wordt het voor de doeleinden van deze garantie als een commercieel product beschouwd.

Dit zijn onze standaardgarantievoorwaarden, maar af en toe kan er sprake zijn van aanvullende garantiedekking die nog niet is bepaald op het moment van publicatie. Neem voor meer informatie contact op met uw dichtstbijzijnde officiële Anova-distributeur of bezoek [www.millasur.com](http://www.millasur.com).

Garantieservice is alleen beschikbaar via officiële Anova-dealers. U kunt uw dichtstbijzijnde distributeur vinden op onze distributeurskaart op [www.anova.es](http://www.anova.es).

## 8. OMGEVING

---



Het milieu beschermen. Recycle de olie die door deze machine wordt gebruikt door deze naar een recyclingcentrum te brengen. Giet gebruikte olie niet in afvoeren, land, rivieren, meren of zeeën.

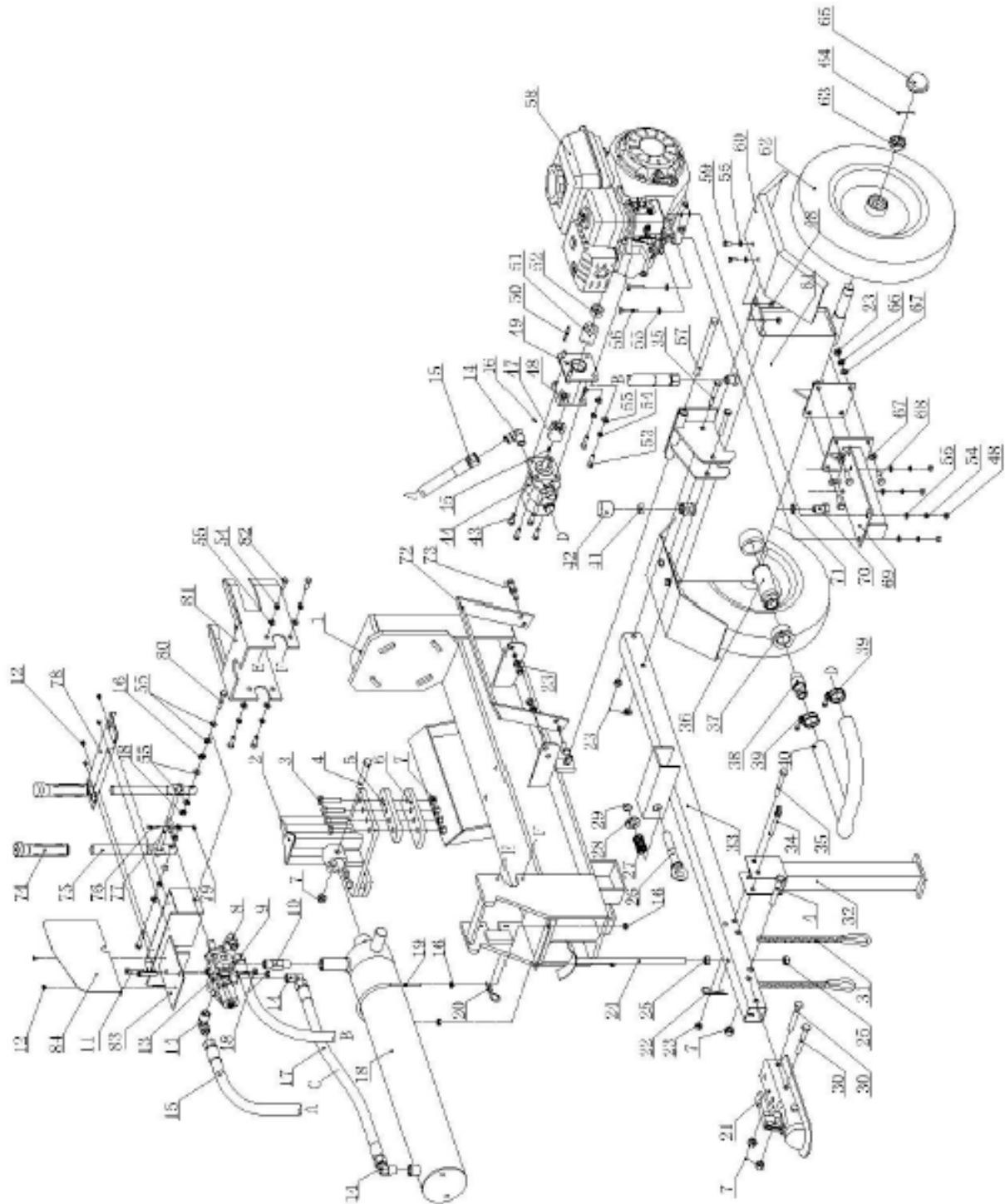


Voer uw machine op een milieuvriendelijke manier af. Wij mogen machines niet bij het huishoudelijk afval weggooien. De plastic en metalen componenten kunnen worden geclassificeerd op basis van hun aard en gerecycled.

De materialen die gebruikt zijn om deze machine te verpakken, zijn recyclebaar. Gooi de verpakking niet bij het huishoudelijk afval. Geef deze verpakkingen af bij een officieel afvalinzamelpunt.

## 9. GEEXPLODEERD

### RLT22GVH



## 10. CE-CERTIFICAAT

### DISTRIBUTIEBEDRIJF

MILLASUR, SL

RUA EDUARDO PONDAL, Nº 23 PISIGÜEIRO

15688 OROSO - EEN CORUÑA

SPANJE



## EG-VERKLARING VAN OVEREENSTEMMING

In overeenstemming met de verschillende CE-richtlijnen wordt hierbij bevestigd dat de in dit document geïdentificeerde machine, vanwege het ontwerp en de constructie, en volgens de CE-markering die door de fabrikant erop is gedrukt, voldoet aan de relevante en fundamentele gezondheids- en veiligheidseisen van de bovengenoemde EG-richtlijnen. Deze verklaring valideert dat het product het CE-symbool weergeeft.

In het geval dat de machine wordt gewijzigd en deze wijziging niet door de fabrikant wordt goedgekeurd en aan de distributeur wordt meegedeeld, verliest deze verklaring zijn waarde en geldigheid.

Machinenaam: BRANDHOUTVERSNIJPERAAR

Model: **RLT22GVH**

Erkende en goedgekeurde norm waaraan het voldoet:

**Richtlijn 2006/42/EG**  
**2014/30/EU**

Getest volgens regelgeving:

**EN 55012:2007 + A1:2009**  
**EN 609-1:2017**

Bedrijfszegel

**MILLASUR, S.L.U.**  
Rúa Eduardo Pondal, 23 - Pol. Emp. Sigüeiro  
15688-Oroso-A Coruña  
Tel. (+34) 981 69 64 65 - Fax (+34) 981 69 08 61  
e-mail: millasur@millasur.com  
CIF: B-15 749 922

13/03/2023